

 **Dümmel**<sup>®</sup>  
WERKZEUGFABRIK

## STECHDREH-WERKZEUGE



**SYSTEM DED:** Einstecken dreischneidig  
**SYSTEM ZTP:** Einstecken zweischneidig

**System DED:** grooving with three-cutting edges  
**System ZTP:** grooving with two-cutting edges

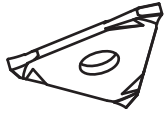
## SYSTEM DED

Einstecken mit dreischneidigen Wendeplatten

grooving with three-cutting edges indexable inserts

## Übersicht

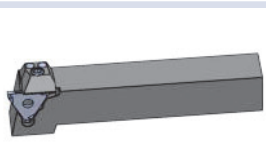
summary



Allgemeine Beschreibung

general instructions

... 286



**Klemmhalter  
geprägt**

**toolholder  
fixed with claw**

**Maße  
dimensions**

**Seite  
page**

**Typ .207**

Klemmhalter,  
Außenbearbeitung

toolholder,  
external application

Spannbereich  
holding capacity  
S 0.5 - 6.5 mm  
t max. 4 / 6

... 287

**Typ .207 ... -IK**

Klemmhalter,  
Außenbearbeitung,  
innere Kühlmittelzufuhr

toolholder,  
external application,  
through coolant

Spannbereich  
holding capacity  
S 0.5 - 4.0 mm  
t max. 4 / 6

... 289

**Typ .0.780**

Klemmhalter,  
Außenbearbeitung

toolholder,  
external application

Spannbereich  
holding capacity  
S 1.4 - 6.5 mm  
t max. 8

... 290

**Typ .0.782**

Klemmhalter,  
Außenbearbeitung

toolholder,  
external application

Spannbereich  
holding capacity  
S 0.5 - 1.9 mm  
t max. 8

... 291

**Typ .0.738**

Klemmhalter, gekröpft  
Außenbearbeitung

toolholder, cranked,  
external application

Spannbereich  
holding capacity  
S 0.5 - 6.5 mm  
t max. 4 / 6

... 292

**Typ .0.618**

Klemmhalter 45°,  
für Eckenfreistriche,  
Außenbearbeitung

toolholder 45°,  
for corner reliefs,  
external application

Spannbereich  
holding capacity  
S 1.9 - 6.5 mm

... 293

**Typ .0.660**

Bohrstange,  
Innenbearbeitung

grooving boring bar,  
internal application

Spannbereich  
holding capacity  
S 0.5 - 6.5 mm  
D min. 46

... 294

**Typ .0.736**

Klemmhalter,  
zum Abstechen,  
Außenbearbeitung

toolholder,  
for parting off,  
external application

Stechbreite  
width of groove  
S 0.5 - 1.2 mm  
t max. 8

... 295

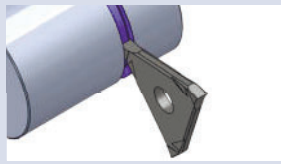
## SYSTEM DED

Einstecken mit dreischneidigen Wendeplatten

grooving with three-cutting edges indexable inserts

## Übersicht

summary



**Wendeschneidplatten  
geprägt,  
Stechdrehen**

**indexable inserts  
fixed with claw,  
grooving**

**Maße  
dimensions**

**Seite  
page**

<b>Typ Stechdrehen</b>	für Sicherungsringe DIN 471/472 und Stechdrehen allgemein	type grooving for circlips DIN 471/472 and general grooving	Stechbreite width of groove S 0.57 - 5.29 mm	... <b>297</b>
<b>Typ Stechdrehen</b>	für unterbrochene Schnitte und Sicherungsringe DIN 471/472	type grooving interrupted cuts, and circlips DIN 471/472	Stechbreite width of groove S 1.07 - 5.29 mm	... <b>299</b>
<b>Typ Stechdrehen</b>	für Sicherungsringe DIN 471/472, stabile Ausführung	type grooving for circlips DIN 471/472, solid construction	Stechbreite width of groove C 0.55 - 1.05 mm	... <b>300</b>
<b>Typ Stechdrehen</b>	für Sicherungsringe DIN 471/472, mit Nutaußenkantenfasung	type grooving for circlips DIN 471/472, with chamfer	Stechbreite width of groove C 1.24 - 5.29 mm	... <b>301</b>
<b>Typ Stechdrehen</b>	zum Feindreihen	type grooving for finishing	Stechbreite width of groove S 1.0 - 4.0 mm	... <b>303</b>
<b>Typ Stechdrehen</b>	Vollradius, für Nuten und Eckenfreistich	type grooving full radius, for grooving and corner reliefs	Stechbreite width of groove S 0.5 - 5.0 mm	... <b>304</b>
<b>Typ Stechdrehen</b>	mit Spanformer, zum Abstechen	type grooving with chipformer, for parting off	Stechbreite width of groove S 1.99 - 2.79 mm	... <b>305</b>
<b>Typ Stechdrehen</b>	ohne Spanformer, zum Abstechen	type grooving without chipformer, for parting off	Stechbreite width of groove S 0.5 - 1.4 mm	... <b>306</b>
<b>Typ Stechdrehen</b>	zum Einstecken und Längsdrehen	type grooving for grooving and turning	Stechbreite width of groove C 3.29 mm t max. 3.5	... <b>307</b>
<b>Typ Stechdrehen</b>	für Eckenfreistich, ähnlich DIN 509 Form F	type grooving for corner reliefs, similar to DIN 509 type F	Stechbreite width of groove S 2.4 - 5.0 mm	... <b>308</b>
<b>Typ Stechdrehen</b>	Poly-V-Riemennuten, für Poly-V-Profil J und K	Poly-V-Belt Grooves, for Poly-V-profiles J and K	Stechbreite width of groove S 3.3 / 4.3 mm	... <b>309</b>
<b>Typ Stechdrehen</b>	Axialbearbeitung	type grooving, face grooving	Stechbreite width of groove C 1.5 - 5.0 mm t max. 3.5	... <b>310</b>



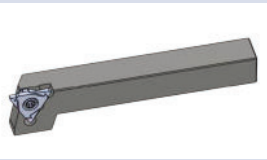
## SYSTEM DED

Einstecken mit dreischneidigen Wendeplatten

grooving with three-cutting edges indexable inserts

## Übersicht

summary



**Klemmhalter geschraubt**

**toolholder screwed**

**Maße dimensions**

**Seite page**

**Typ .208**

Klemmhalter, Außenbearbeitung

toolholder, external application

Spannbereich holding capacity  
S 5.5 mm  
t max. 5.5

... 311

**Typ .619**

Klemmhalter 45°, Axialeinstecken, Außenbearbeitung

toolholder 45°, face grooving, external application

Spannbereich holding capacity  
S 3.3 mm

... 312



**Wendescheidplatten geschraubt, Stechdrehen**

**indexable inserts screwed, grooving**

**Maße dimensions**

**Seite page**

**Typ Stechdrehen**

Axialeinstecken, eingebaut unter 45°

type grooving, face grooving, mounted in a 45° toolholder

Stechbreite width of groove  
C 1.5 - 2.4 mm  
t max. 2.0

... 313



**Sets System DED**

**sets system DED**

**Maße dimensions**

**Seite page**

**Halter (Rechte Ausführung) und Schneiden**

**toolholder (righthand version) and inserts**

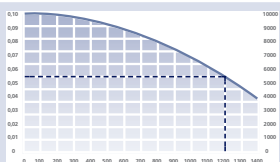
**SET-DED 1**

- für Sicherungsringe DIN 471 / 472
- und Stechdrehen allgemein

- for circlips DIN 471 / 472
- and general grooving

Stechbreite width of groove  
S 0.57 - 1.99 mm

... 314



**Technische Hinweise**

**Technical Instructions**

**Seite page**

Hartmetallsorten und Beschichtungen

carbide grades and coatings

... 331

Schnittdaten

cutting data

... 333

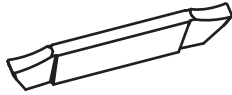
## SYSTEM ZTP

Einstecken mit  
zweischneidigen Wendeplatten

grooving with two-cutting  
edges indexable inserts

## Übersicht

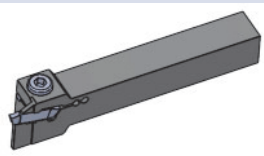
summary



Allgemeine Beschreibung

general instructions

... 316



**Klemmhalter**

**toolholder**

**Maße  
dimensions**

**Seite  
page**

**Typ .212**

Klemmhalter,  
Außenbearbeitung

toolholder,  
external application

Spannbereich  
holding capacity  
S 2.0 - 6.0 mm  
t max. 12

... 317

**Typ .220**

Klemmhalter,  
Außenbearbeitung

toolholder,  
external application

Spannbereich  
holding capacity  
S 2.0 - 6.0 mm  
t max. 20

... 318

**Typ .225**

Klemmhalter,  
Außenbearbeitung

toolholder,  
external application

Spannbereich  
holding capacity  
S 2.0 - 6.0 mm  
t max. 25

... 319

**Typ .0.428**

Bohrstange,  
Innenbearbeitung

grooving boring bar,  
internal application

Spannbereich  
holding capacity  
S 2.0 - 6.0 mm  
t max. 15

... 320

**Typ .280**

Klemmhalter,  
Axialbearbeitung

toolholder,  
face grooving

Spannbereich  
holding capacity  
S 4.0 - 6.0 mm  
t max. 8

... 321

**Typ .281**

Klemmhalter,  
Axialbearbeitung

toolholder,  
face grooving

Spannbereich  
holding capacity  
S 4.0 - 6.0 mm  
t max. 8.5

... 322



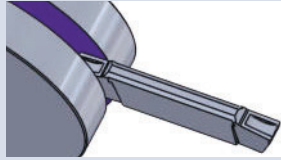
## SYSTEM ZTP

Einstecken mit  
zweischneidigen Wendepplatten

grooving with two-cutting  
edges indexable inserts

## Übersicht

summary



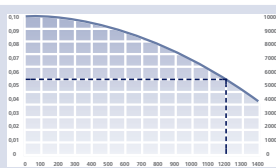
**Wendeschneidplatten  
Stechdrehen**

**indexable inserts  
grooving**

**Maße  
dimensions**

**Seite  
page**

<b>Typ Stechdrehen ....10</b>	mit runder Spannutt	type grooving, with round chipbreaker	Stechbreite width of groove S 2.0 - 6.0 mm	... <b>323</b>
<b>Typ Stechdrehen ....20</b>	mit ebener Spanfläche	type grooving, with flat chipbreaker	Stechbreite width of groove S 2.0 - 6.0 mm	... <b>324</b>
<b>Typ Stechdrehen ....30</b>	mit Spanformer	type grooving, with chipformer	Stechbreite width of groove S 2.0 - 6.0 mm	... <b>325</b>
<b>Typ Stechdrehen ZTP.R</b>	mit Vollradius, und runder Spannutt	type grooving, with full radius and round chipbreaker	Stechbreite width of groove S 2.0 - 6.0 mm	... <b>326</b>
<b>Typ Stechdrehen / Abstechen</b>	mit Spanformer	type grooving, with chipformer, for parting off	Stechbreite width of groove S 2.0 - 4.0 mm	... <b>327</b>
<b>Typ Stechdrehen / Längsdrehen</b>	mit Spanformer	type grooving, with chipformer, grooving and turning	Stechbreite width of groove S 3.0 - 6.0 mm	... <b>328</b>
<b>Typ Stechdrehen / Axialbearbeitung</b>	mit Spanformer	type grooving, with chipformer, face grooving	D min. 40 Stechbreite width of groove S 4.0 - 6.0 mm,	... <b>329</b>



**Technische Hinweise**

**Technical Instructions**

**Seite  
page**

Hartmetallsorten und Beschichtungen carbide grades and coatings ... **331**

Schnittdaten cutting data ... **333**

## SYSTEM DED

Einstecken mit  
dreischneidigen Wendeplatten

grooving with three-cutting  
edges indexable inserts

## Allgemeine Beschreibung

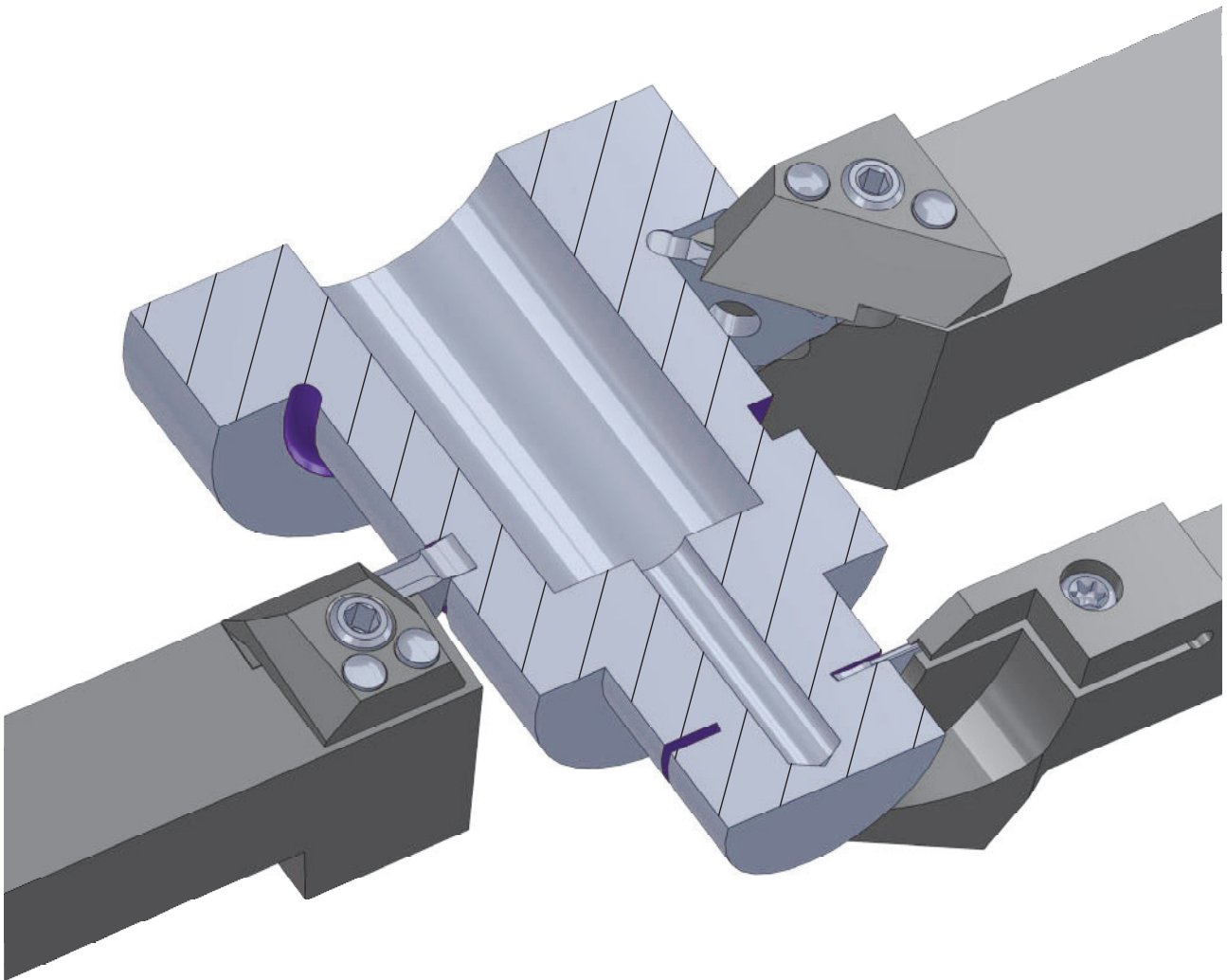
general instruction

### System DED:

Das bewährte System zum Einstecken und Abstecken ab 0.5 mm Breite.

#### System DED:

Proven system for grooving and turning off from a width of 0.5 mm starting.



## SYSTEM DED

Einstecken mit dreischneidigen Wendeplatten

grooving with three-cutting edges indexable inserts

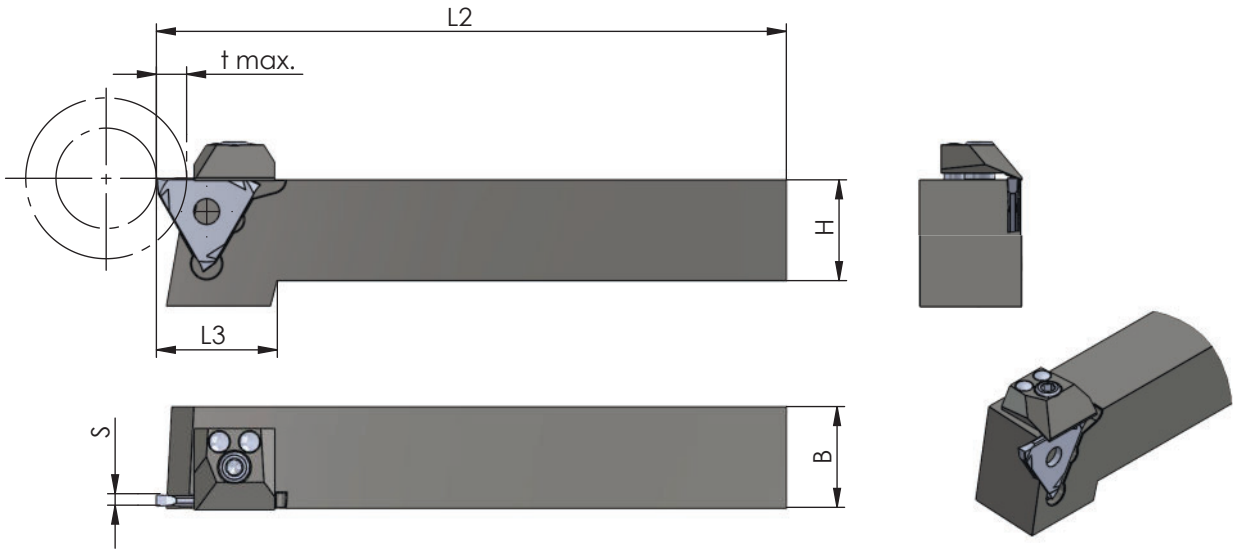
## Typ .207

Klemmhalter, Außenbearbeitung

toolholder, external application

Stechtiefe t max. 6 mm  
Spannbereich S 0.5 - 6.5 mm

depth of groove t max. 6 mm  
holding capacity S 0.5 - 6.5 mm



Rechts (R): wie gezeichnet  
Links (L): spiegelbildlich

righthand (R): as shown  
lefthand version (L): mirror image

Abmessungen in mm

dimensions in mm

Bestellnummer part number	H	B	H x B (inch)	*t max.	L2	L3	Spannpratze claw	Spannschraube screw	Führungsstifte guide pin	Spannbereich S holding capacity S	Wende- schneidplatte S indexable insert S
R/L .207.1212.1-D	12	12		4	100	28	R.207. ... : PD21/R L.207. ... : PD21/L	ZT200	6325	0.5 - 2.0	
R/L .207.1616.1-D	16	16		4	125	26					
R/L .207.2020.1-D	20	20		4	125	23					
R/L .207.2525.1-D	25	25		4	150	-					
R/L .207.U.1000.1-D	25.4	25.4	1"x1"	4	150	-					
R/L .207.3232.1-D	32	32		4	170	-				1.9 - 3.0	
R/L .207.1212.2-D	12	12		6	100	28					
R/L .207.1616.2-D	16	16		6	125	26					
R/L .207.2020.2-D	20	20		6	125	23					
R/L .207.2525.2-D	25	25		6	150	-					
R/L .207.3232.2-D	32	32		6	170	-					
↳ ...											

\*tmax. reduziert bei Werkstück Ø > 40  
\*tmax. reduced for workpiece Ø > 40

Spitzenhöhe JS14

center height JS14

Bestellbeispiel:  
für rechte Ausführung  
R.207.1212.1-D

order-example:  
righthand version  
R.207.1212.1-D



# SYSTEM DED

Einstecken mit dreischneidigen Wendeplatten

grooving with three-cutting edges indexable inserts

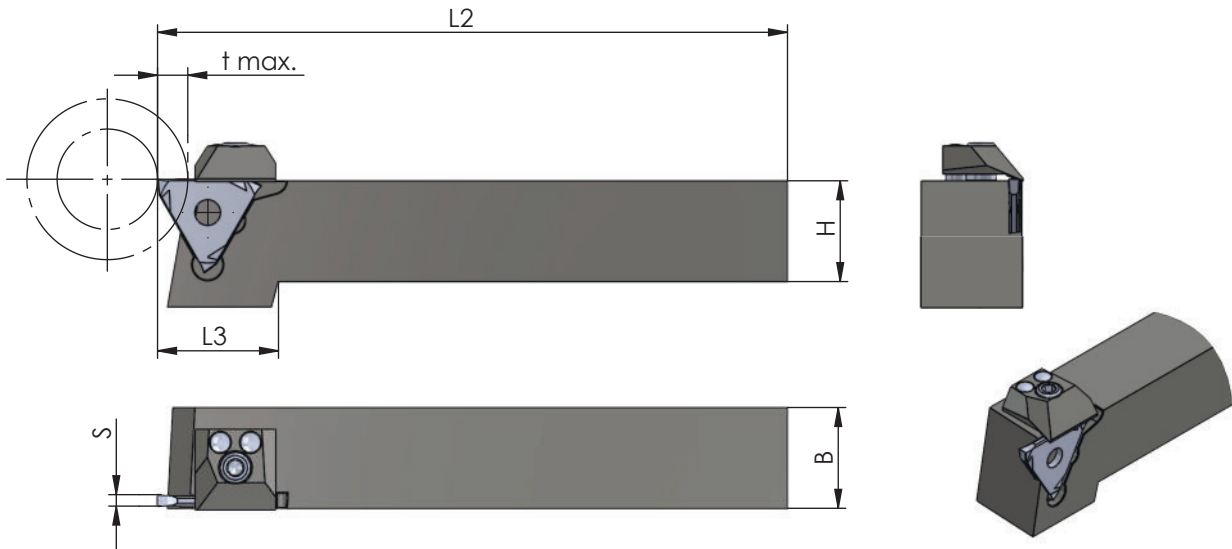
# Typ .207

Klemmhalter, Außenbearbeitung

toolholder, external application

Stechtiefe t max. 6 mm  
Spannbereich S 0.5 - 6.5 mm

depth of groove t max. 6 mm  
holding capacity S 0.5 - 6.5 mm



Rechts (R): wie gezeichnet  
Links (L): spiegelbildlich

righthand (R): as shown  
lefthand version (L): mirror image

Abmessungen in mm

dimensions in mm

Bestellnummer part number	H	B	H x B (inch)	*t max.	L2	L3	Spannpratze claw	Spannschraube screw	Führungsstifte guide pin	Spannbereich S holding capacity S	Wende- schneidplatte S indexable insert S
R/L .207.1212.3-D	12	12		6	100	28					
R/L .207.1616.3-D	16	16		6	125	26					
R/L .207.2020.3-D	20	20		6	125	23		ZT200	6325	2.9 - 4.0	
R/L .207.2525.3-D	25	25		6	150	-	R.207, ... ; PD21/R L.207, ... ; PD21/L				
R/L .207.3232.3-D	32	32		6	170	-					
R/L .207.1616.4-D	16	16		6	125	26					
R/L .207.2020.4-D	20	20		6	125	23					
R/L .207.2525.4-D	25	25		6	150	-	R.207, ... ; PD25/R L.207, ... ; PD25/L	ZT200	6325	3.9 - 6.5	
R/L .207.3232.4-D	32	32		6	170	-					



\*tmax. reduziert bei Werkstück Ø > 40  
\*tmax. reduced for workpiece Ø > 40

Spitzenhöhe JS14

center height JS14

Bestellbeispiel:  
für rechte Ausführung  
R.207.1212.3-D

order-example:  
righthand version  
R.207.1212.3-D

# SYSTEM DED

Einstecken mit dreischneidigen Wendeplatten

grooving with three-cutting edges indexable inserts

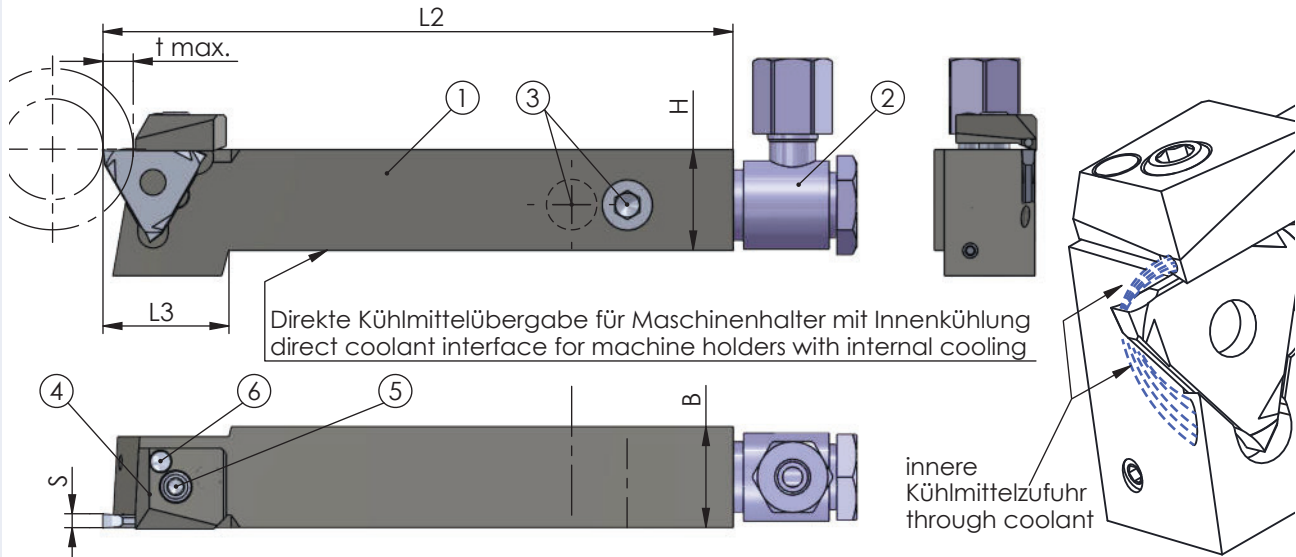
# Typ .207....-IK

Klemmhalter, Außenbearbeitung, innere Kühlmittelzufuhr

toolholder, external application, through coolant

Stechtiefe t max. 6 mm  
Spannbereich S 0.5 - 4.0 mm

depth of groove t max. 6 mm  
holding capacity S 0.5 - 4.0 mm



Rechts (R): wie gezeichnet  
Links (L): spiegelbildlich

righthand (R): as shown  
lefthand version (L): mirror image

Abmessungen in mm

dimensions in mm

Pos.1 Bestellnummer part number	H	B	*t max.	L2	L3	Pos.2 Kühlmittelanschl. cooling connection WSR-Anschluss-M8x1 WSR-Anschluss-G1/8	Pos.3 Gewindestift threaded pin V5-M8x1x5 V5-G1/8x6	Pos.4 Spannpratze claw	Pos.5 Spannschraube screw	Pos.6 Führungsstift guide pin	Spannbereich S holding capacity S	Wende- schneidplatte S indexable insert S
neu R/L .207.1212.1-IK	12	12	4	100	25	●	●	R.207, ... : PD31-R-IK L.207, ... : PD31-L-IK	ZT200	6325	0.5 - 2.0	
neu R/L .207.1616.1-IK	16	16	4	125	24	●	●					
neu R/L .207.2020.1-IK	20	20	4	125	24	●	●					
neu R/L .207.2525.1-IK	25	25	4	150	-	●	●					
neu R/L .207.1212.2-IK	12	12	6	100	27	●	●					
neu R/L .207.1616.2-IK	16	16	6	125	26	●	●					
neu R/L .207.2020.2-IK	20	20	6	125	25	●	●					
neu R/L .207.2525.2-IK	25	25	6	150	-	●	●					
neu R/L .207.1212.3-IK	12	12	6	100	28	●	●					
neu R/L .207.1616.3-IK	16	16	6	125	26	●	●					
neu R/L .207.2020.3-IK	20	20	6	125	25	●	●					
neu R/L .207.2525.3-IK	25	25	6	150	-	●	●					

\*tmax. reduziert bei Werkstück Ø > 40  
\*tmax. reduced for workpiece Ø > 40

Spitzenhöhe JS14

center height JS14

Bestellbeispiel:  
für rechte Ausführung  
R.207.1212.1-IK

order-example:  
righthand version  
R.207.1212.1-IK

# SYSTEM DED

Einstecken mit dreischneidigen Wendepplatten

grooving with three-cutting edges indexable inserts

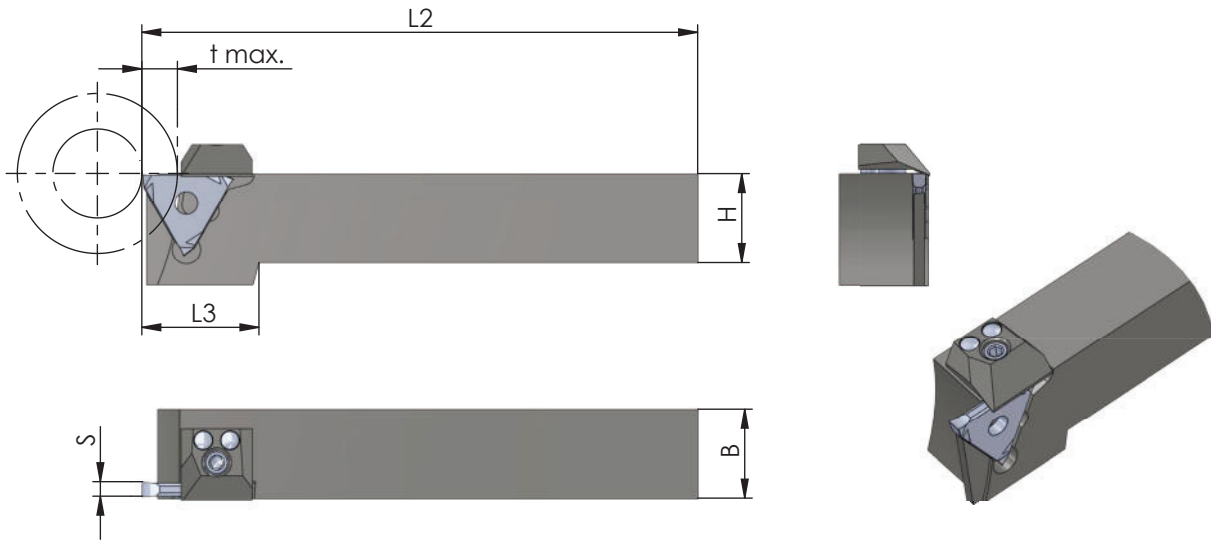
# Typ .0.780

Klemmhalter, Außenbearbeitung

toolholder, external application

Stechtiefe t max. 8 mm  
Spannbereich S 1.4 - 6.5 mm

depth of groove t max. 8 mm  
holding capacity S 1.4 - 6.5 mm



Rechts (R): wie gezeichnet  
Links (L): spiegelbildlich

righthand (R): as shown  
lefthand version (L): mirror image

Abmessungen in mm

dimensions in mm

Bestellnummer part number	H	B	*t max.	L2	L3	Spannpratze claw	Spannschraube screw	Führungsstifte guide pin	Spannbereich S holding capacity S	Wende- schneidplatte S indexable insert S
R/L .0.780.2020.1-D	20	20	8	125	25	R.0.780. ... : PD21/R L.0.780. ... : PD21/L	ZT200	6325	1.4 - 1.9	Wende- schneidplatte S indexable insert S
R/L .0.780.2525.1-D	25	25	8	150						
R/L .0.780.2020.2-D	20	20	8	125	25					
R/L .0.780.2525.2-D	25	25	8	150	-					
R/L .0.780.3232.2-D	32	32	8	170	-					
R/L .0.780.2020.3-D	20	20	8	125	25					
R/L .0.780.2525.3-D	25	25	8	150	-					
R/L .0.780.3232.3-D	32	32	8	170	-	2.9 - 4.0				
R/L .0.780.2020.4-D	20	20	8	125	25	R.0.780. ... : PD25/R L.0.780. ... : PD25/L	ZT200	6325	3.9 - 6.5	
R/L .0.780.2525.4-D	25	25	8	150	-					
R/L .0.780.3232.4-D	32	32	8	170	-					

\*tmax. reduziert bei Werkstück Ø > 125  
\*tmax. reduced for workpiece Ø > 125

Bestellbeispiel:  
für rechte Ausführung  
R.0.780.2020.1-D

order-example:  
righthand version  
R.0.780.2020.1-D



## SYSTEM DED

Einstecken mit dreischneidigen Wendeplatten

grooving with three-cutting edges indexable inserts

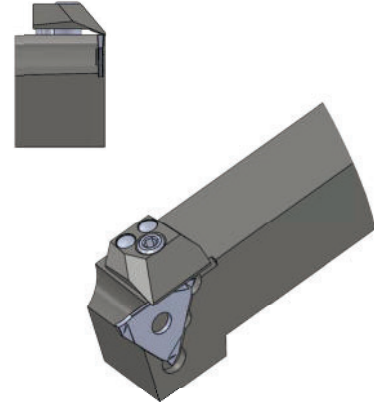
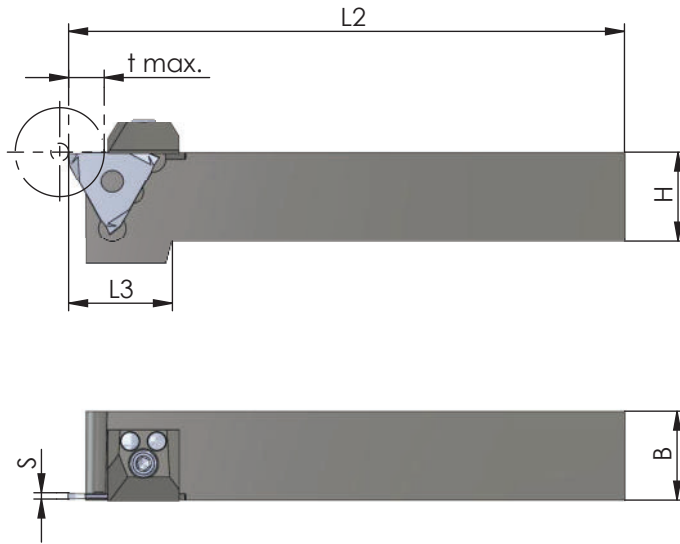
## Typ .0.782

Klemmhalter, Außenbearbeitung

toolholder, external application

Stechtiefe t max. 8 mm  
Spannbereich S 0.5 - 1.9 mm

depth of groove t max. 8 mm  
holding capacity S 0.5 - 1.9 mm



Rechts (R): wie gezeichnet  
Links (L): spiegelbildlich

righthand (R): as shown  
lefthand version (L): mirror image

Abmessungen in mm

dimensions in mm

Bestellnummer part number	H	B	*t max.	L2	L3	Spannpratze claw	Spannschraube screw	Führungsstifte guide pin	Spannbereich S holding capacity S	Wende- schneidplatte S indexable insert S
R/L .0.782.1212.1-D	12	12	8	100	26	R.0.782. ... : PD21/R L.0.782. ... : PD21/L	ZT200	6325	0.5 - 1.9	
R/L .0.782.1616.1-D	16	16	8	125	26					
R/L .0.782.2020.1-D	20	20	8	125	26					
R/L .0.782.2525.1-D	25	25	8	150	-					

\*tmax. reduziert bei Werkstück Ø > 20  
\*tmax. reduced for workpiece Ø > 20

Bestellbeispiel:  
für rechte Ausführung  
R.0.782.1212.1-D

order-example:  
righthand version  
R.0.782.1212.1-D

# SYSTEM DED

Einstecken mit dreischneidigen Wendeplatten

grooving with three-cutting edges indexable inserts

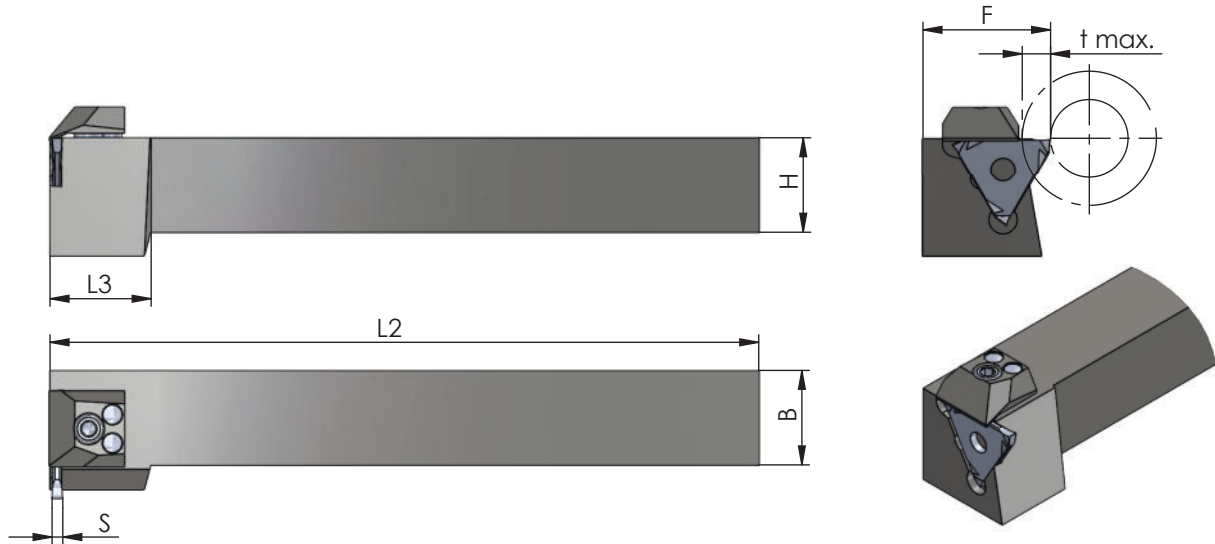
# Typ .0.738

Klemmhalter, gekröpft, Außenbearbeitung

toolholder, cranked, external application

Stechtiefe t max. 6 mm  
Spannbereich S 0.5 - 6.5 mm

depth of groove t max. 6 mm  
holding capacity S 0.5 - 6.5 mm



Rechts (R): wie gezeichnet  
Links (L): spiegelbildlich

righthand (R): as shown  
lefthand version (L): mirror image

Abmessungen in mm

dimensions in mm

Bestellnummer part number	H	B	F	*t max.	L2	L3	Spannpratze claw	Spannschraube screw	Führungsstifte guide pin	Spannbereich S holding capacity S		Wende- schneidplatte S indexable insert S
										<=		
R/L .0.738.2020.1-D	20	20	27	4	150	20	R.0.738, ... : PD21/L L.0.738, ... : PD21/R	ZT200	6325	0.5 - 2.0		
R/L .0.738.2525.1-D	25	25	32	4	150	-				1.9 - 3.0		
R/L .0.738.2020.2-D	20	20	27	6	150	20				2.9 - 4.0		
R/L .0.738.2525.2-D	25	25	32	6	150	-				3.9 - 6.5		
R/L .0.738.2020.3-D	20	20	27	6	150	20	R.0.738, ... : PD25/L L.0.738, ... : PD25/R	ZT200	6325	0.5 - 2.0		
R/L .0.738.2525.3-D	25	25	32	6	150	-				1.9 - 3.0		
R/L .0.738.2020.4-D	20	20	27	6	150	20						
R/L .0.738.2525.4-D	25	25	32	6	150	-						

\*tmax. reduziert bei Werkstück Ø > 40  
\*tmax. reduced for workpiece Ø > 40

Bestellbeispiel:  
für rechte Ausführung  
R.0.738.2020.1-D

order-example:  
righthand version  
R.0.738.2020.1-D



## SYSTEM DED

Einstecken mit dreischneidigen Wendeplatten

grooving with three-cutting edges indexable inserts

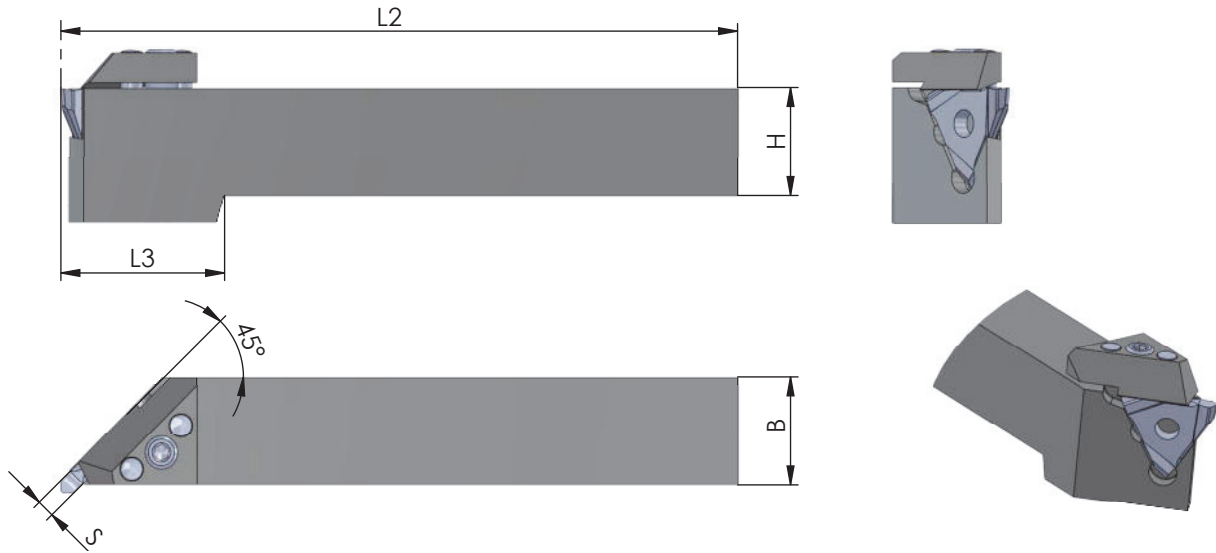
## Typ .0.618

Klemmhalter 45°, für Eckenfreistriche, Außenbearbeitung

toolholder 45°, for corner reliefs, external application

Spannbereich S 1.9 - 6.5 mm

holding capacity S 1.9 - 6.5 mm



Rechts (R): wie gezeichnet  
Links (L): spiegelbildlich

righthand (R): as shown  
lefthand version (L): mirror image

Abmessungen in mm

dimensions in mm

Bestellnummer part number	H	B	L2	L3	Spannpratze claw	Spannschraube screw	Führungsstifte guide pin	Spannbereich S holding capacity S	
								<	Wende- schneidplatte S indexable insert S
R/L .0.618.2020.2-D	20	20	125	30	R.0.618, ... : PD22/R L.0.618, ... : PD22/L	ZT200	6325	1.9 - 3.0	
R/L .0.618.2525.2-D	25	25	150	-				2.9 - 4.0	
R/L .0.618.3232.2-D	32	32	170	-				3.9 - 6.5	
R/L .0.618.2020.3-D	20	20	125	30	R.0.618, ... : PD23/R L.0.618, ... : PD23/L	ZT200	6325	1.9 - 3.0	
R/L .0.618.2525.3-D	25	25	150	-				2.9 - 4.0	
R/L .0.618.3232.3-D	32	32	170	-				3.9 - 6.5	
R/L .0.618.2020.4-D	20	20	125	30	R.0.618, ... : PD23/R L.0.618, ... : PD23/L	ZT200	6325	1.9 - 3.0	
R/L .0.618.2525.4-D	25	25	150	-				2.9 - 4.0	
R/L .0.618.3232.4-D	32	32	170	-				3.9 - 6.5	

Bestellbeispiel:  
für rechte Ausführung  
R.0.618.2020.2-D

order-example:  
righthand version  
R.0.618.2020.2-D

# SYSTEM DED

Einstecken mit dreischneidigen Wendeplatten

grooving with three-cutting edges indexable inserts

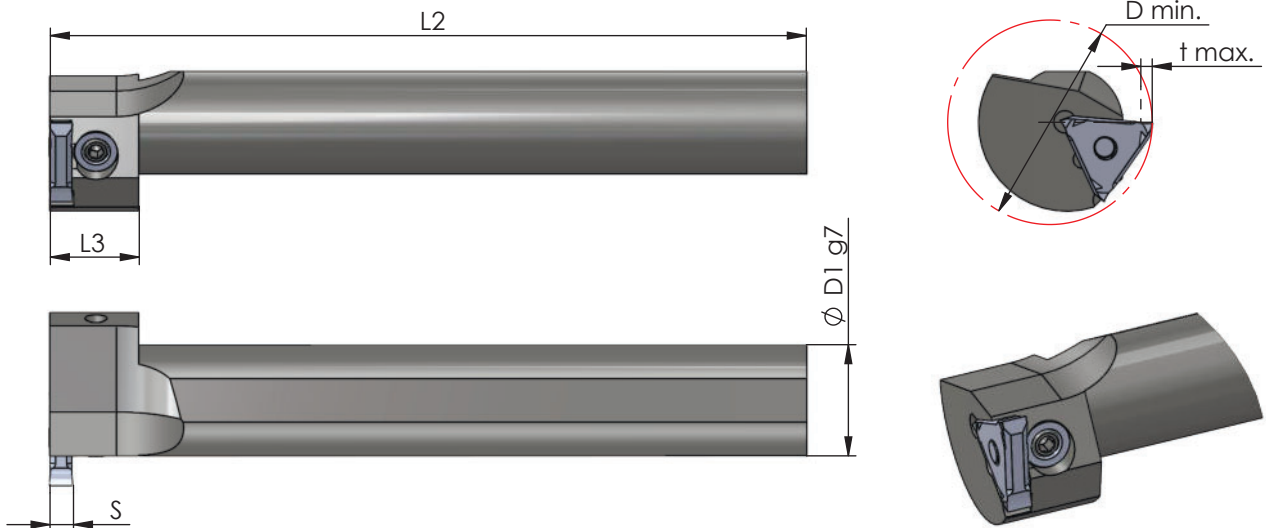
# Typ .0.660

Bohrstange, Innenbearbeitung

grooving boring bar, internal application

D min. 46  
Spannbereich S 0.5 - 6.5 mm

D min. 46  
holding capacity S 0.5 - 6.5 mm



Rechts (R): wie gezeichnet  
Links (L): spiegelbildlich

righthand (R): as shown  
lefthand version (L): mirror image

Abmessungen in mm

dimensions in mm

Bestellnummer part number	Ø D1 g7	*D min.	*t max.	L2	L3	Spannpratze claw	Spannschraube screw	Spannbereich S holding capacity S	Wende- schneidplatte S indexable insert S
R/L .0.660.0025.1-D	25	46		170	20	PD.0.660.2	ZT300	0.5 - 2.0	
R/L .0.660.0032.1-D	32	46		200	20				
R/L .0.660.0040.1-D	40	46		250	-				
R/L .0.660.0025.2-D	25	46		170	20				
R/L .0.660.0032.2-D	32	46		200	20				
R/L .0.660.0040.2-D	40	46		250	-				
R/L .0.660.0025.3-D	25	46		170	20				
R/L .0.660.0032.3-D	32	46		200	20				
R/L .0.660.0040.3-D	40	46		250	-				
R/L .0.660.0025.4-D	25	46		170	20				
R/L .0.660.0032.4-D	32	46		200	20				
R/L .0.660.0040.4-D	40	46		250	-				

*D min.	46	50	60	80	100
*Stechtiefe t max. / max. depth of groove	2	3	4	4.5	5

Bestellbeispiel:  
für rechte Ausführung  
R.0.660.0025.1-D

order-example:  
righthand version  
R.0.660.0025.1-D



## SYSTEM DED

Einstecken mit dreischneidigen Wendeplatten

grooving with three-cutting edges indexable inserts

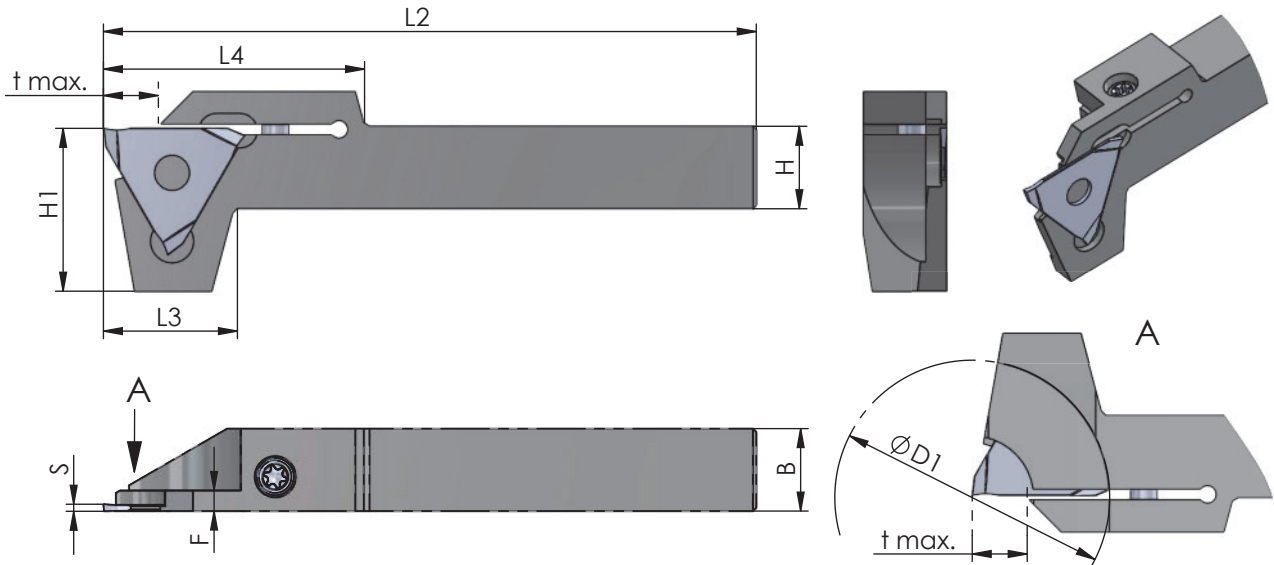
## Typ .0.736

Klemmhalter, zum Abstechen, Außenbearbeitung

toolholder, for parting off, external application

Stechtiefe t max. 8 mm  
Stechbreite S 0.5 - 1.2 mm

depth of groove t max. 8 mm  
width of groove S 0.5 - 1.2 mm



Rechts (R): wie gezeichnet  
Links (L): spiegelbildlich

righthand (R): as shown  
lefthand version (L): mirror image

Abmessungen in mm

dimensions in mm

Bestellnummer part number	H = B	H1	t max.	L2	L3	L4	F	Ø D1	Spannschraube screw	Schraubenschlüssel wrench	für Wende- schneidplatten for indexable inserts	Stechbreite S width of groove S
R/L .0.736.1212-D	12	24	8	95	19.5	38	3	40	M4-MC	TR15	R/L DED.0805.00	0.5
											R/L DED.0808.00	0.8
											R/L DED.0510.00	1.0
											R/L DED.0512.00	1.2
R/L .0.736.1616-D	16	24	8	95	19.5	38	3	40	M4-MC	TR15	R/L DED.0805.00	0.5
											R/L DED.0808.00	0.8
											R/L DED.0510.00	1.0
											R/L DED.0512.00	1.2
R/L DED.1210.00	1.0											

Bestellbeispiel:  
für rechte Ausführung  
R.0.736.1212-D

order-example:  
righthand version  
R.0.736.1212-D



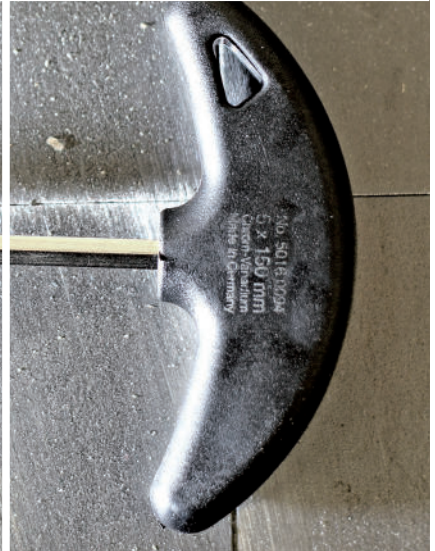
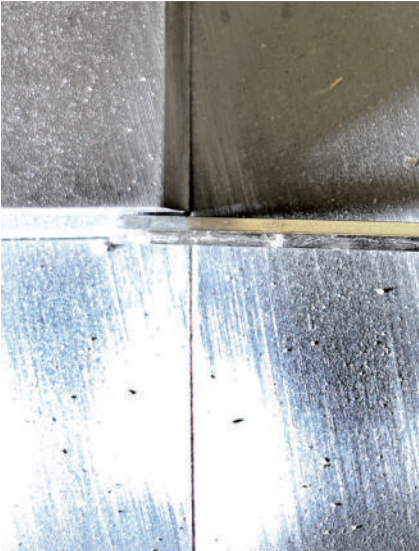
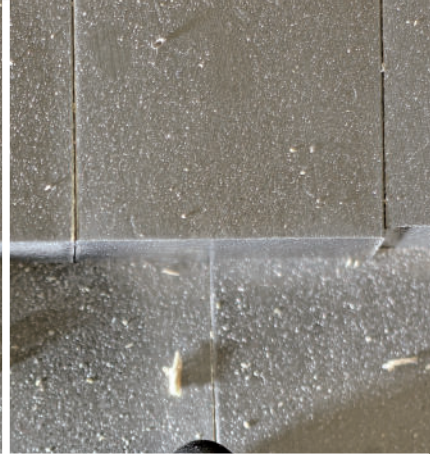
## SYSTEM DED

Einstecken mit dreischneidigen Wendeplatten

grooving with three-cutting edges indexable inserts

## Impressionen

impressions



## SYSTEM DED

Einstecken mit dreischneidigen Wendepplatten

grooving with three-cutting edges indexable inserts

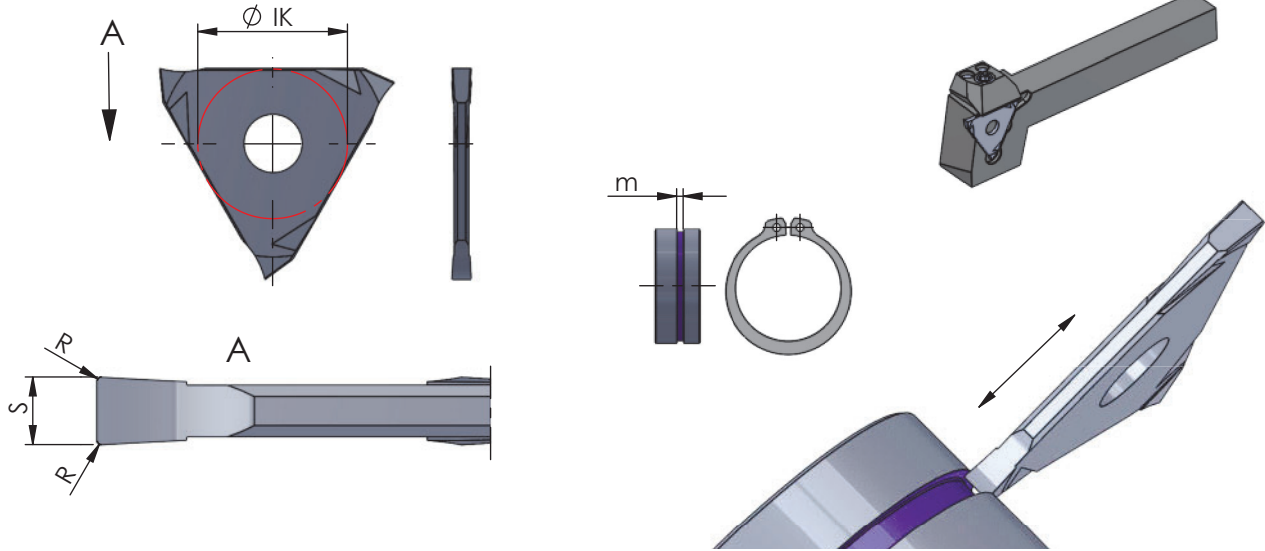
## Typ Stechdrehen

Wendeschneidplatte, für Sicherungsringe DIN 471 / 472 und Stechdrehen allgemein

indexable insert, for circlips DIN 471 / 472 and general grooving

Stechbreite S 0.57 - 5.29 mm

width of groove S 0.57 - 5.29 mm



Wendeschneidplatten sind in rechten und linken Klemmhaltern sowie Bohrstängen verwendbar

inserts can be used in RH and LH toolholders as well as in boring bars

Abmessungen in mm

dimensions in mm

Bestellnummer part number	Nut-Maß m groove dim. m DIN 471 / DIN 472	S -0.05	S (inch)	R	Ø IK	Ø IK	K10F	CN45F	AL41F	P07C	Klemmhalter Typ toolholder type	
DED.0050.00	0.5	0.57		0.05		13.0	●	●	●		R/L .207, .... .1-D R/L .0.738, .... .1-D R/L .0.660, .... .1-D	
DED.0060.00	0.6	0.67		0.05		13.0	●	●	●			
DED.U066.00	-	0.66	0.026"	0.05		13.0			●			
DED.0070.00	0.7	0.77		0.05		13.0	●	●	●			
DED.0080.00	0.8	0.87		0.05		13.0	●	●	●			
DED.0090.00	0.9	0.97		0.05		13.0	●	●	●			
DED.0100.00	1.0	1.07		0.1		13.0	●	●	●			
DED.0110.00	1.1	1.24		0.1		13.0	●	●	●			
DED.U117.00	-	1.17	0.046"	0.1	13.0				●			
DED.0130.00	1.3	1.44		0.1	13.0		●	●	●			
DED.U142.00	-	1.42	0.056"	0.1	13.2				●			
DED.0160.00	1.6	1.74		0.1	13.2		●	●	●			
DED.0185.00	1.85	1.99		0.1	13.2		●	●	●			
DED.U198.00	-	1.98	0.078"	0.1	13.2				●			
↳ ...												

Weitere HM Sorten können Sie in der Sortenübersicht im Kapitel "Technische Hinweise" und der Preisliste finden.

More carbide grades you can find in the grades summary in the chapter "technical instructions" and in the price list.

Bestellbeispiel:  
für Sorte AL41F:  
DED.0050.00/AL41F

order-example:  
grade AL41F:  
DED.0050.00/AL41F

# SYSTEM DED

Einstecken mit dreischneidigen Wendepplatten

grooving with three-cutting edges indexable inserts

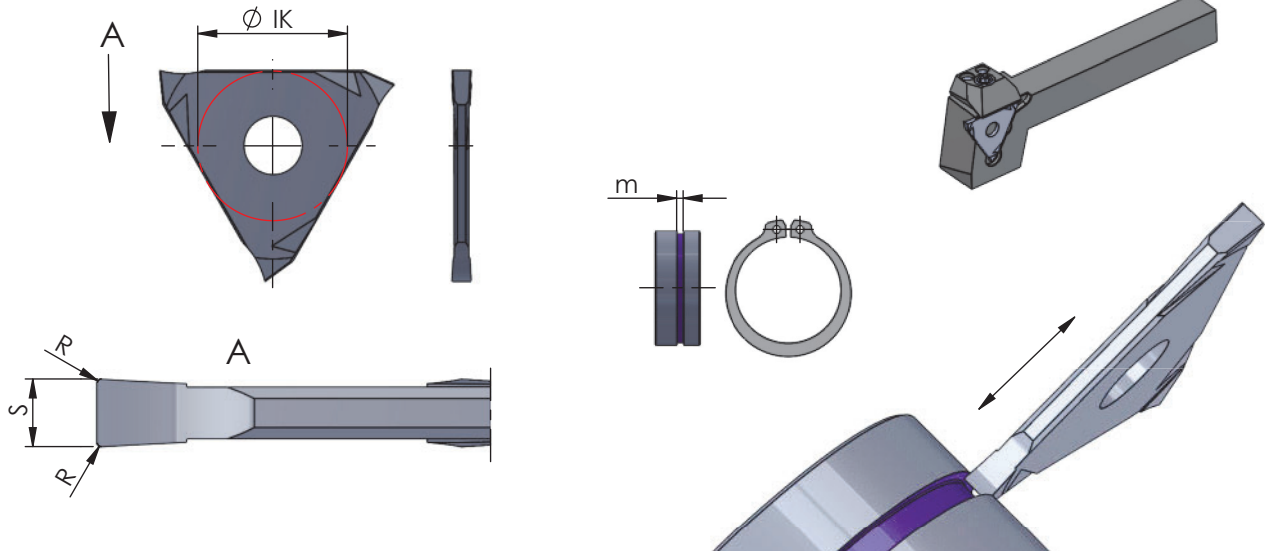
# Typ Stechdrehen

Wendeschneidplatte, für Sicherungsringe DIN 471 / 472 und Stechdrehen allgemein

indexable insert, for circlips DIN 471 / 472 and general grooving

Stechbreite S 0.57 - 5.29 mm

width of groove S 0.57 - 5.29 mm



Wendeschneidplatten sind in rechten und linken Klemmhaltern sowie Bohrstängen verwendbar

inserts can be used in RH and LH toolholders as well as in boring bars

Abmessungen in mm

dimensions in mm



Bestellnummer part number	Nut-Maß m groove dim. m DIN 471 / DIN 472	S -0.05	S (inch)	R	Ø IK	Ø IK					Klemmhalter Typ toolholder type
							K10F	CN45F	AL41F	P07C	
DED.0215.00	2.15	2.29	0.1	13.2	•	•	•			R/L .207. .... 2-D	
DED.U223.00	-	2.23	0.088"	0.1			•			R/L .0.738. .... 2-D	
DED.U238.00	-	2.38	0.094"	0.1			•			R/L .0.780. .... 2-D	
DED.0265.00	2.65	2.79	0.1	13.2	•	•	•			R/L .0.660. .... 2-D	
DED.0315.00	3.15	3.29	0.1	13.2	•	•	•			R/L .207. .... 3-D	
DED.U398.00	-	3.98	0.157"	0.1			•			R/L .0.738. .... 3-D	
										R/L .0.780. .... 3-D	
										R/L .0.660. .... 3-D	
DED.0415.00	4.15	4.29	0.1	13.2	•	•	•			R/L .207. .... 4-D	
DED.0515.00	5.15	5.29	0.1	13.2	•	•	•			R/L .0.738. .... 4-D	
										R/L .0.780. .... 4-D	
										R/L .0.660. .... 4-D	

Weitere HM Sorten können Sie in der Sortenübersicht im Kapitel "Technische Hinweise" und der Preisliste finden.

More carbide grades you can find in the grades summary in the chapter "technical instructions" and in the price list.

Bestellbeispiel:  
für Sorte AL41F:  
DED.0215.00/AL41F

order-example:  
grade AL41F:  
DED.0215.00/AL41F



## SYSTEM DED

Einstecken mit dreischneidigen Wendeplatten

grooving with three-cutting edges indexable inserts

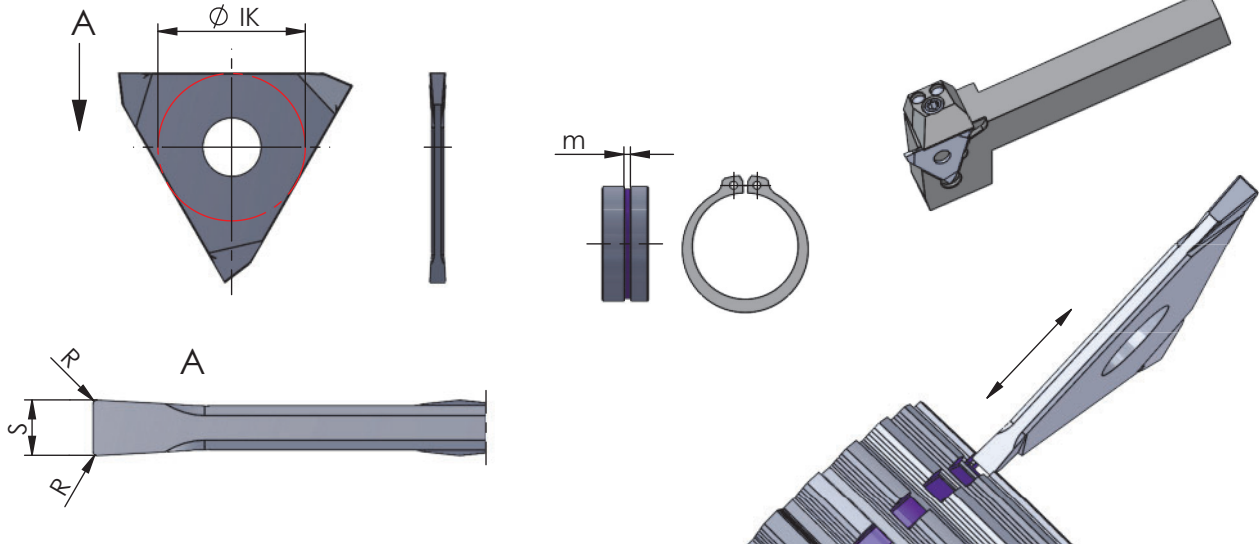
## Typ Stechdrehen

Wendeschneidplatte, für unterbrochene Schnitte und Sicherungsringe DIN 471 / 472

indexable insert, for interrupted cuts and circlips DIN 471 / 472

Stechbreite S 1.07 - 5.29 mm

width of groove S 1.07 - 5.29 mm



Wendeschneidplatten sind in rechten und linken Klemmhaltern sowie Bohrstäben verwendbar

inserts can be used in RH and LH toolholders as well as in boring bars

Abmessungen in mm

dimensions in mm

Bestellnummer part number	Nut-Maß m groove dim. m DIN 471 / DIN 472	S-0.05	R	Ø IK	Klemmhalter Typ toolholder type			
					K10F	CN45F	AL41F	P07C
DED.0100.NG-D	1.0	1.07	0.1	13.0	●	●	●	
DED.0110.NG-D	1.1	1.24	0.1	13.0	●	●	●	
DED.0130.NG-D	1.3	1.44	0.1	13.0	●	●	●	R/L .207, .... .1-D R/L .0.738, .... .1-D R/L .0.660, .... .1-D
DED.0160.NG-D	1.6	1.74	0.1	13.0	●	●	●	
DED.0185.NG-D	1.85	1.99	0.1	13.0	●	●	●	
DED.0215.NG-D	2.15	2.29	0.1	13.0	●	●	●	
DED.0265.NG-D	2.65	2.79	0.1	13.0	●	●	●	R/L .207, .... .2-D R/L .0.738, .... .2-D R/L .0.780, .... .2-D R/L .0.660, .... .2-D
DED.0315.NG-D	3.15	3.29	0.1	13.0	●	●	●	R/L .207, .... .3-D R/L .0.738, .... .3-D R/L .0.780, .... .3-D R/L .0.660, .... .3-D
DED.0415.NG-D	4.15	4.29	0.1	13.0	●	●	●	
DED.0515.NG-D	5.15	5.29	0.1	13.0	●	●	●	R/L .207, .... .4-D R/L .0.738, .... .4-D R/L .0.780, .... .4-D R/L .0.660, .... .4-D

Weitere HM Sorten können Sie in der Sortenübersicht im Kapitel "Technische Hinweise" und der Preisliste finden.

More carbide grades you can find in the grades summary in the chapter "technical instructions" and in the price list.

Bestellbeispiel:  
für Sorte AL41F:  
DED.0100.NG-D/AL41F

order-example:  
grade AL41F:  
DED.0100.NG-D/AL41F

## SYSTEM DED

Einstecken mit dreischneidigen Wendeplatten

grooving with three-cutting edges indexable inserts

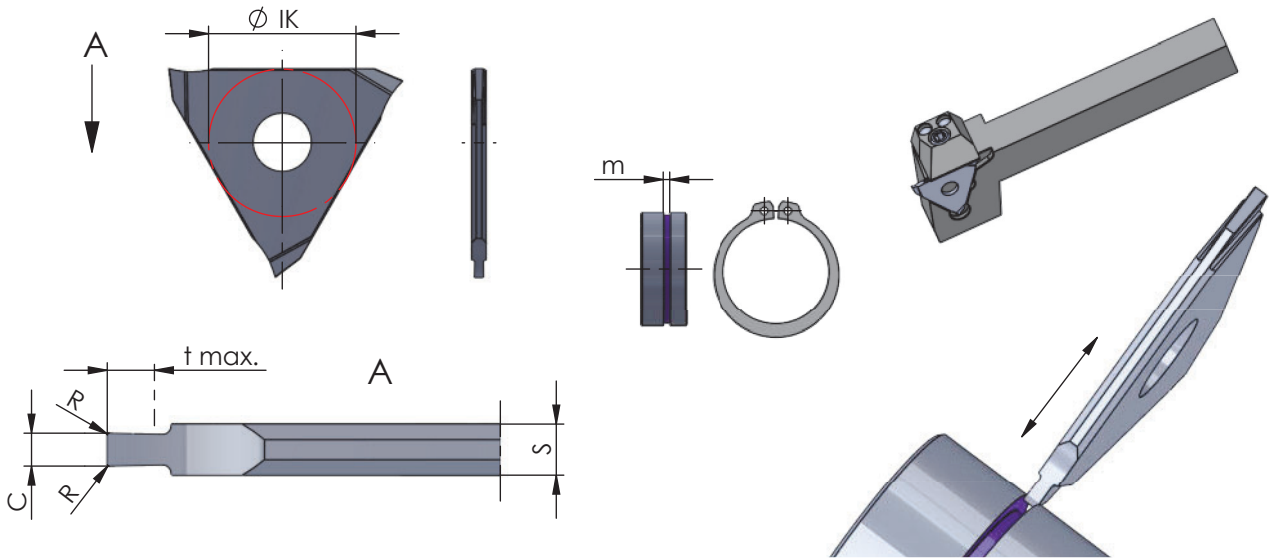
## Typ Stechdrehen

Wendeschneidplatte, für Sicherungsringe DIN 471 / 472, stabile Ausführung

indexable insert, for circlips DIN 471 / 472, solid construction

Stechbreite C 0.55 - 1.05 mm

width of groove C 0.55 - 1.05 mm



Wendeschneidplatten sind in rechten und linken Klemmhaltern sowie Bohrstängen verwendbar

inserts can be used in RH and LH toolholders as well as in boring bars

Abmessungen in mm

dimensions in mm

Bestellnummer part number	Nut-Maß m groove dim. m DIN 471 / DIN 472	C-0.03	S ±0.02	t max.	R	Ø IK	Klemmhalter Typ toolholder type			
							K10F	CN45F	AL41F	P07C
DED.0050.13	0.5	0.55	1.3	0.7	0.05	13.0	●	●		
DED.0060.13	0.6	0.65	1.3	0.8	0.05	13.0	●	●		
DED.0070.13	0.7	0.75	1.3	1.1	0.05	13.0	●	●		R/L .207, ..... 1-D
DED.0080.13	0.8	0.85	1.3	1.2	0.05	13.0	●	●		R/L .0.738, ..... 1-D
DED.0090.13	0.9	0.95	1.3	1.4	0.05	13.0	●	●		R/L .0.660, ..... 1-D
DED.0100.13	1.0	1.05	1.3	1.6	0.1	13.0	●	●		

Weitere HM Sorten können Sie in der Sortenübersicht im Kapitel "Technische Hinweise" und der Preisliste finden.

Bestellbeispiel:  
für Sorte AL41F:  
DED.0050.13/AL41F

More carbide grades you can find in the grades summary in the chapter "technical instructions" and in the price list.

order-example:  
grade AL41F:  
DED.0050.13/AL41F



## SYSTEM DED

Einstecken mit dreischneidigen Wendepplatten

grooving with three-cutting edges indexable inserts

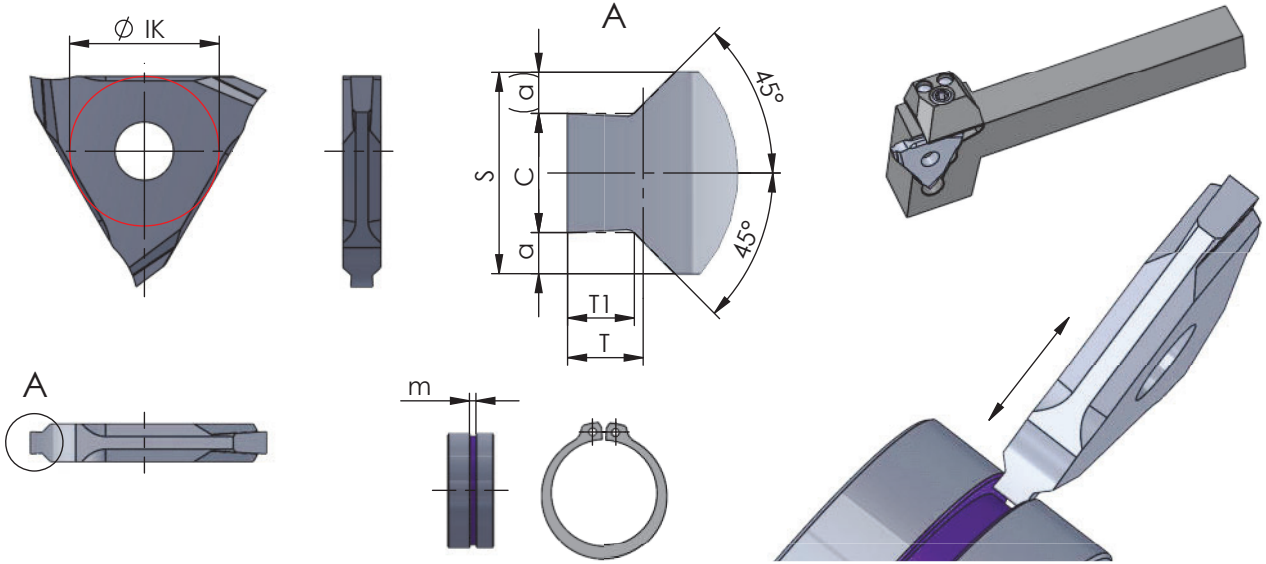
## Typ Stechdrehen

Wendeschneidplatte, für Sicherungsringe DIN 471 / 472 mit Nutaußenkantenfasung

indexable insert, for circlips DIN 471 / 472 with chamfer

Stechbreite C 1.24 - 5.29 mm

width of groove C 1.24 - 5.29 mm



Wendeschneidplatten sind in rechten und linken Klemmhaltern sowie Bohrstängen verwendbar

inserts can be used in RH and LH toolholders as well as in boring bars

Abmessungen in mm

dimensions in mm

Bestellnummer part number	Nut-Maß m groove dim. m DIN 471 / DIN 472	C -0.05	S	a	T1 -0.05	T	Ø IK	K10F CN45F AL41F P07C	Klemmhalter Typ toolholder type
DED.1101.25	1.1	1.24	2.5	0.64	0.19	0.20	13.2	● ● ●	R/L .207. .... 2-D R/L .0.738. .... 2-D R/L .0.780. .... 2-D R/L .0.660. .... 2-D
DED.1102.25	1.1	1.24	2.5	0.64	0.24	0.25	13.2	● ● ●	
DED.1103.25	1.1	1.24	2.5	0.64	0.29	0.30	13.2	● ● ●	
DED.1104.25	1.1	1.24	2.5	0.64	0.33	0.35	13.2	● ● ●	
DED.1105.25	1.1	1.24	2.5	0.64	0.36	0.40	13.2	● ● ●	
DED.1306.25	1.3	1.44	2.5	0.54	0.45	0.55	13.2	● ● ●	
DED.1607.33	1.6	1.74	3.3	0.79	0.60	0.70	13.2	● ● ●	R/L .207. .... 3-D R/L .0.738. .... 3-D R/L .0.780. .... 3-D R/L .0.660. .... 3-D
DED.1608.33	1.6	1.74	3.3	0.79	0.75	0.85	13.2	● ● ●	
DED.1609.33	1.6	1.74	3.3	0.79	0.85	1.00	13.2	● ● ●	
DED.1810.33	1.85	1.99	3.3	0.67	0.85	1.00	13.2	● ● ●	
DED.1812.33	1.85	1.99	3.3	0.67	1.10	1.25	13.2	● ● ●	
↳ ...									

Weitere HM Sorten können Sie in der Sortenübersicht im Kapitel "Technische Hinweise" und der Preisliste finden.

More carbide grades you can find in the grades summary in the chapter "technical instructions" and in the price list.

Bestellbeispiel:  
für Sorte AL41F:  
DED.1101.25/AL41F

order-example:  
grade AL41F:  
DED.1101.25/AL41F

## SYSTEM DED

Einstecken mit dreischneidigen Wendepplatten

grooving with three-cutting edges indexable inserts

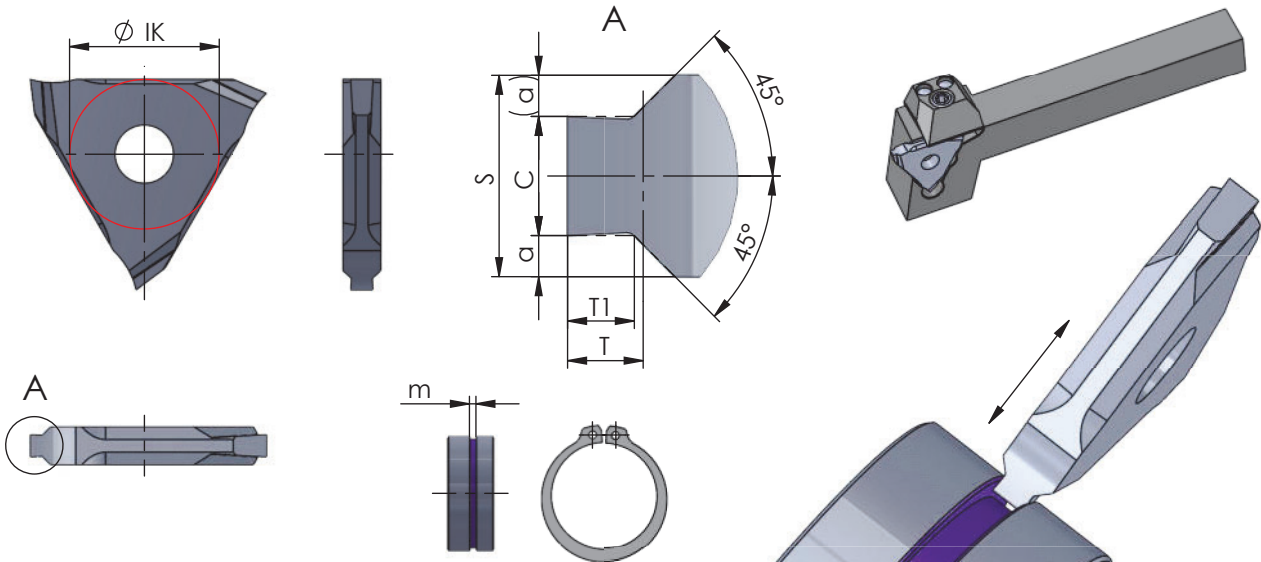
## Typ Stechdrehen

Wendeschneidplatte, für Sicherungsringe DIN 471 / 472 mit Nutaußenkantenfasung

indexable insert, for circlips DIN 471 / 472 with chamfer

Stechbreite C 1.24 - 5.29 mm

width of groove C 1.24 - 5.29 mm



Wendeschneidplatten sind in rechten und linken Klemmhaltern sowie Bohrstäben verwendbar

inserts can be used in RH and LH toolholders as well as in boring bars

Abmessungen in mm

dimensions in mm

Bestellnummer part number	Nut-Maß m groove dim. m DIN 471 / DIN 472	C -0.05	S	a	T1 -0.05	T	Ø IK	Klemmhalter Typ toolholder type			
								K10F	CN45F	AL41F	P07C
DED.2115.43	2.15	2.29	4.3	1.02	1.35	1.50	13.2	●	●	●	
DED.2616.43	2.65	2.79	4.3	0.77	1.35	1.50	13.2	●	●	●	
DED.2617.43	2.65	2.79	4.3	0.77	1.60	1.75	13.2	●	●	●	
DED.3118.53	3.15	3.29	5.3	1.02	1.60	1.75	13.2	●	●	●	R/L .207. .... 4-D
DED.4120.53	4.15	4.29	5.3	0.52	1.85	2.00	13.2	●	●	●	R/L .0.738. .... 4-D
DED.4125.53	4.15	4.29	5.3	0.52	2.35	2.50	13.2	●	●	●	R/L .0.780. .... 4-D
DED.5130.63	5.15	5.29	6.3	0.52	2.85	3.00	13.2	●	●	●	R/L .0.660. .... 4-D

Weitere HM Sorten können Sie in der Sortenübersicht im Kapitel "Technische Hinweise" und der Preisliste finden.

Bestellbeispiel:  
für Sorte AL41F:  
DED.2115.43/AL41F

More carbide grades you can find in the grades summary in the chapter "technical instructions" and in the price list.

order-example:  
grade AL41F:  
DED.2115.43/AL41F



## SYSTEM DED

Einstecken mit dreischneidigen Wendeplatten

grooving with three-cutting edges indexable inserts

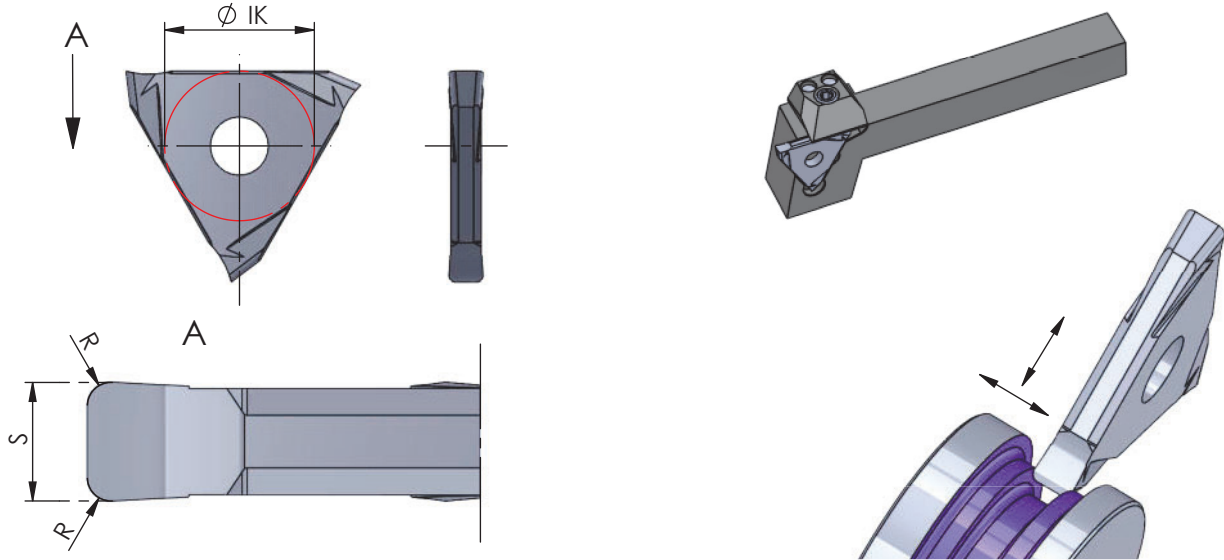
## Typ Stechdrehen

Wendeschneidplatte, zum Feindreihen

indexable insert, for finishing

Stechbreite S 1.0 - 4.0 mm

width of groove S 1.0 - 4.0 mm



Wendeschneidplatten sind in rechten und linken Klemmhaltern sowie Bohrstängen verwendbar

inserts can be used in RH and LH toolholders as well as in boring bars

Abmessungen in mm

dimensions in mm

Bestellnummer part number	S +0.03	R	Ø IK	Klemmhalter Typ toolholder type			
				K10F	CN45F	AL41F	P07C
DED.0100.02	1.0	0.2	13.0	●	●		
DED.0150.02	1.5	0.2	13.0	●	●	●	
DED.0200.02	2.0	0.2	13.2	●	●	●	
DED.0200.04	2.0	0.4	13.2	●	●	●	
DED.0300.02	3.0	0.2	13.2	●	●	●	
DED.0300.06	3.0	0.6	13.2	●	●	●	
DED.0300.08	3.0	0.8	13.2	●	●	●	
DED.0400.02	4.0	0.2	13.2	●	●	●	
DED.0400.08	4.0	0.8	13.2	●	●	●	
DED.0400.12	4.0	1.2	13.2	●	●	●	
							R/L .207, .... 1-D R/L .0.738, .... 1-D (R/L .0.660, .... 1-D)
							R/L .207, .... 2-D R/L .0.738, .... 2-D (R/L .0.780, .... 2-D) (R/L .0.660, .... 2-D)
							R/L .207, .... 3-D R/L .0.738, .... 3-D (R/L .0.780, .... 3-D) (R/L .0.660, .... 3-D)

Weitere HM Sorten können Sie in der Sortenübersicht im Kapitel "Technische Hinweise" und der Preisliste finden.

More carbide grades you can find in the grades summary in the chapter "technical instructions" and in the price list.

Bestellbeispiel:  
für Sorte AL41F:  
DED.0100.02/AL41F

order-example:  
grade AL41F:  
DED.0100.02/AL41F



## SYSTEM DED

Einstecken mit dreischneidigen Wendeplatten

grooving with three-cutting edges indexable inserts

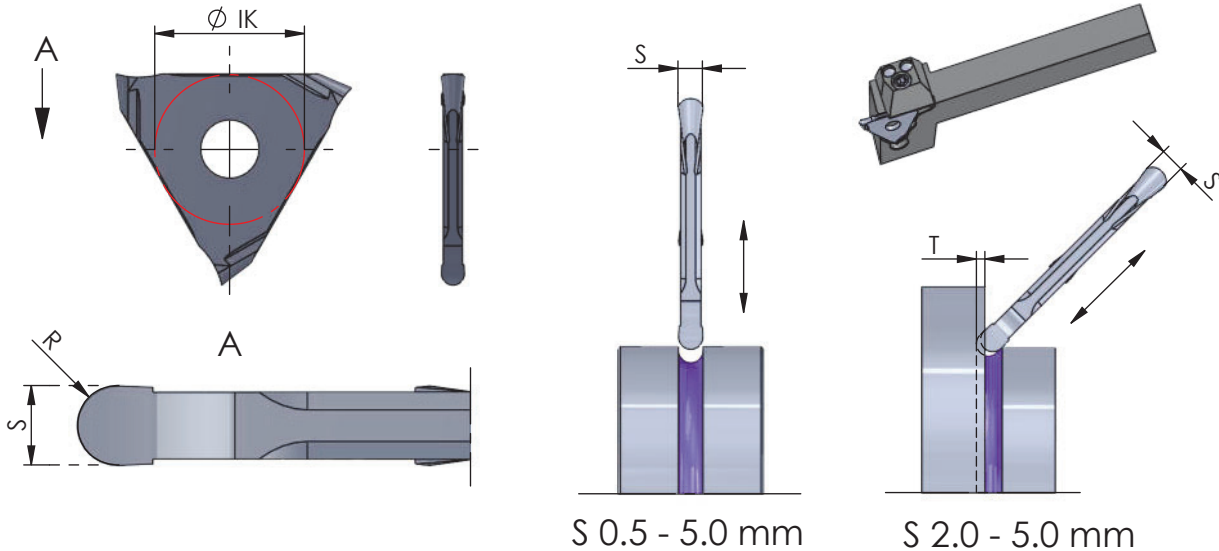
## Typ Stechdrehen

Wendeschneidplatte, Vollradius, für Nuten und Eckenfreistich

indexable insert, full radius, for grooving and corner reliefs

Stechbreite S 0.5 - 5.0 mm

width of groove S 0.5 - 5.0 mm



Wendeschneidplatten sind in rechten und linken Klemmhaltern sowie Bohrstängen verwendbar

inserts can be used in RH and LH toolholders as well as in boring bars

Abmessungen in mm

dimensions in mm

Bestellnummer part number										Klemmhalter Typ toolholder type
	S ±0.05	S ±0.02	R	T	Ø IK	K10F	CN45F	AL41F	P07C	
DED.0002.05		0.5	0.25		13.0	●	●	●		R/L .207. .... 1-D R/L .0.738. .... 1-D R/L .0.660. .... 1-D
DED.0005.10		1.0	0.50		13.0	●	●	●		
DED.0006.12		1.2	0.60		13.0	●	●	●		
DED.0008.16		1.6	0.80		13.2	●	●	●		
DED.0010.20	2.0		1.00	0.70	13.2	●	●	●		R/L .207. .... 2-D R/L .0.738. .... 2-D R/L .0.780. .... 2-D R/L .0.660. .... 2-D R/L .0.618. .... 2-D
DED.0012.25	2.5		1.25	0.85	13.2	●	●	●		
DED.0015.30	3.0		1.50	1.00	13.2	●	●	●		
DED.0020.40	4.0		2.00	1.20	13.2	●	●	●		R/L .207. .... 4-D R/L .0.738. .... 4-D R/L .0.780. .... 4-D R/L .0.660. .... 4-D R/L .0.618. .... 4-D
DED.0025.50	5.0		2.50	1.50	13.2	●	●	●		

Weitere HM Sorten können Sie in der Sortenübersicht im Kapitel "Technische Hinweise" und der Preisliste finden.

More carbide grades you can find in the grades summary in the chapter "technical instructions" and in the price list.

Bestellbeispiel:  
für Sorte AL41F:  
DED.0002.05/AL41F

order-example:  
grade AL41F:  
DED.0002.05/AL41F



## SYSTEM DED

Einstecken mit dreischneidigen Wendeplatten

grooving with three-cutting edges indexable inserts

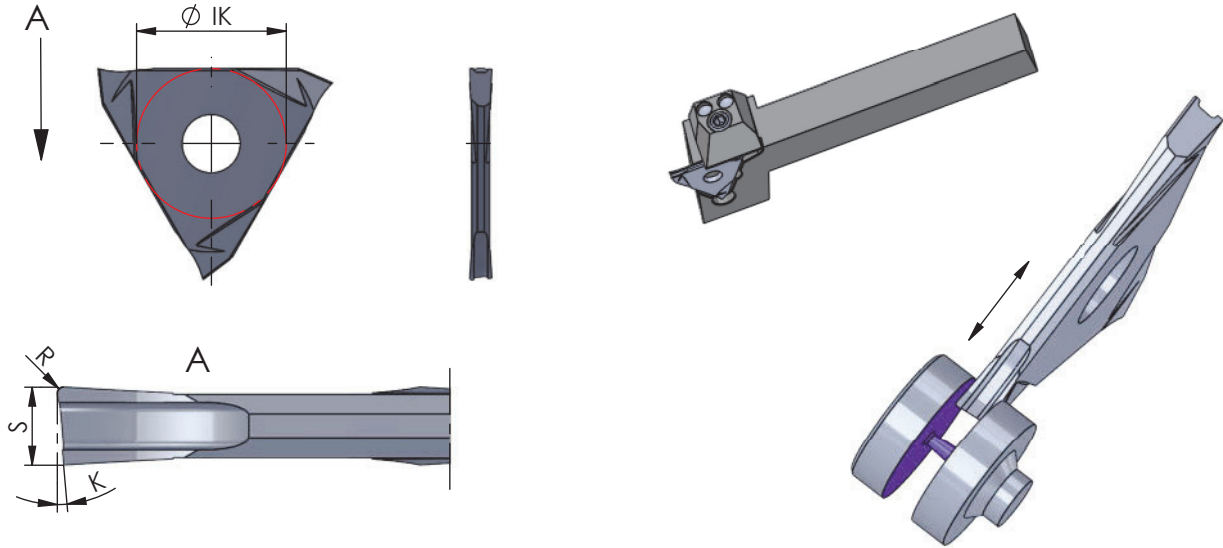
## Typ Stechdrehen

Wendeschneidplatte, mit Spanformer, zum Abstechen

indexable insert, with chipformer, for parting off

Stechbreite S 1.99 - 2.79 mm

width of groove S 1.99 - 2.79 mm



Rechts (R): wie gezeichnet  
Links (L): spiegelbildlich

Wendeschneidplatten sind in rechten und linken Klemmhaltern verwendbar.  
Abmessungen in mm

righthand version (R): as shown  
lefthand version (L): mirror image

inserts can be used in RH and LH toolholders

dimensions in mm

Bestellnummer part number	S -0.05	K	R	Ø IK	Klemmhalter Typ toolholder type			
					K10F	CN45F	AL41F	P07C
R/L .DED.0518.00	1.99	5°	0.15	13.2	●	●	●	R/L .207. .... .1-D R/L .0.738. .... .1-D
R/L .DED.0521.00	2.29	5°	0.15	13.2	●	●	●	R/L .207. .... .2-D R/L .0.738. .... .2-D
R/L .DED.0526.00	2.79	5°	0.15	13.2	●	●	●	R/L .0.780. .... .2-D

Weitere HM Sorten können Sie in der Sortenübersicht im Kapitel "Technische Hinweise" und der Preisliste finden.

Bestellbeispiel:  
für rechte Ausführung und Sorte:  
R.DED.0518.00/AL41F

More carbide grades you can find in the grades summary in the chapter "technical instructions" and in the price list.

order-example:  
righthand version and grade:  
R.DED.0518.00/AL41F

## SYSTEM DED

Einstecken mit dreischneidigen Wendeplatten

grooving with three-cutting edges indexable inserts

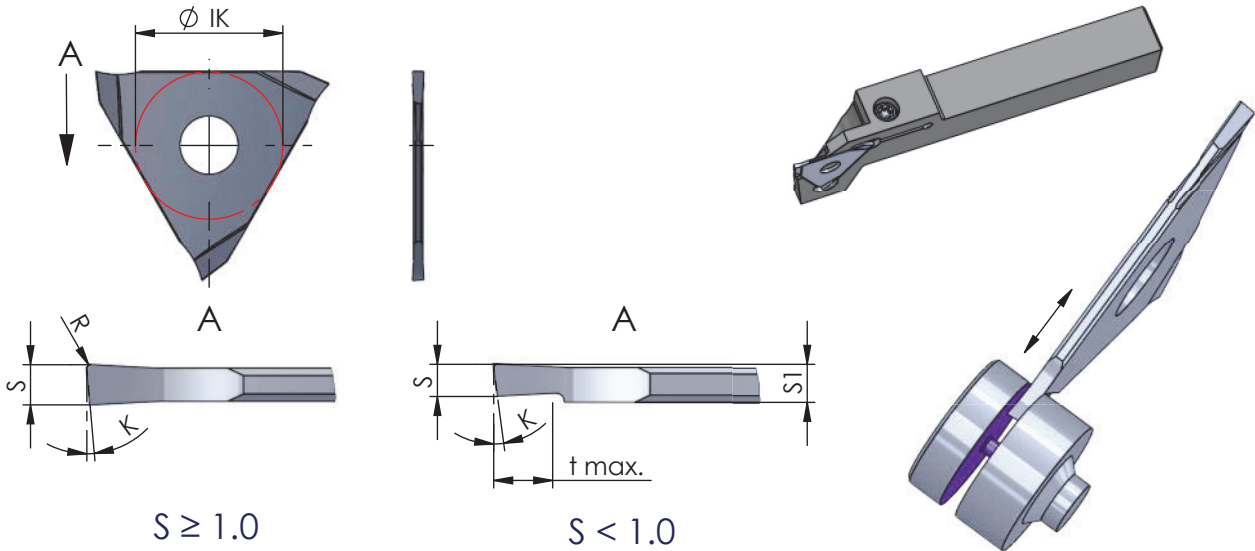
## Typ Stechdrehen

Wendeschneidplatte, ohne Spanformer, zum Abstechen

indexable insert, without chipformer, for parting off

Stechbreite S 0.5 - 1.4 mm

width of groove S 0.5 - 1.4 mm



Rechts (R): wie gezeichnet  
Links (L): spiegelbildlich

Wendeschneidplatten sind in rechten und linken Klemmhaltern verwendbar.  
Abmessungen in mm

righthand version (R): as shown  
lefthand version (L): mirror image

inserts can be used in RH and LH toolholders

dimensions in mm

Bestellnummer part number	S		K	R	t max.	Ø IK	Ø IK	K10F CN45F AL41F P07C	Klemmhalter Typ toolholder type
	S1 -0.05	S +0.05							
R/L .DED.0805.00	1.0	0.5	8°		1.0		13.0	● ●	R/L .207. .... .1-D R/L .0.736. ....
R/L .DED.0808.00	1.0	0.8	8°		1.5		13.0	● ●	
R/L .DED.0510.00		1.0	5°	0.1			13.0	● ●	
R/L .DED.0512.00		1.2	5°	0.1			13.0	● ●	
R/L .DED.1210.00		1.0	12°	0.1			13.0	● ●	
R/L .DED.0614.00		1.4	6°	0.1		13.2		● ●	R/L .207. .... .1-D

Weitere HM Sorten können Sie in der Sortenübersicht im Kapitel "Technische Hinweise" und der Preisliste finden.

Bestellbeispiel:  
für rechte Ausführung und Sorte:  
R.DED.0805.00/AL41F

More carbide grades you can find in the grades summary in the chapter "technical instructions" and in the price list.

order-example:  
righthand version and grade:  
R.DED.0805.00/AL41F



## SYSTEM DED

Einstecken mit dreischneidigen Wendeplatten

grooving with three-cutting edges indexable inserts

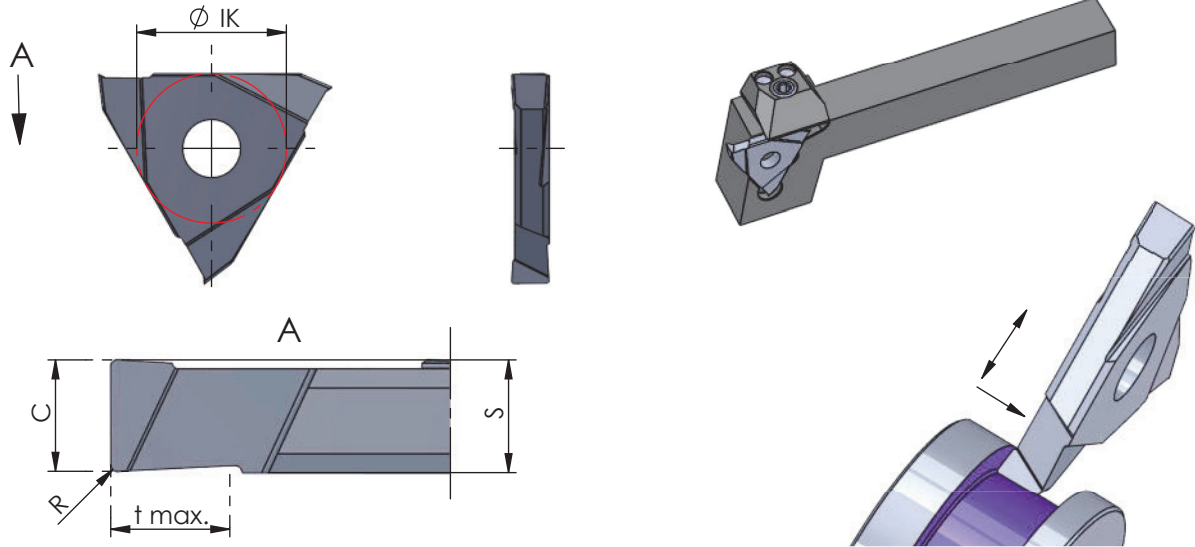
## Typ Stechdrehen

Wendeschneidplatte, zum Einstecken und Längsdrehen

indexable insert, for grooving and turning

Stechtiefe t max. 3.5  
Stechbreite C 3.29 mm

depth of groove t max. 3.5  
width of groove C 3.29 mm



Rechts (R): wie gezeichnet  
Links (L): spiegelbildlich

Rechte Schneidpl. in rechtem Halter  
Linke Schneidpl. in linkem Halter

Abmessungen in mm

righthand version (R): as shown  
lefthand version (L): mirror image

use RH insert in RH tool holder and  
LH insert in LH tool holder

dimensions in mm

Bestellnummer  
part number

C -0.05

S +0.05

R

t max.

Ø IK

K10F

CN45F

AL41F

P07C

Klemmhalter Typ

toolholder type

R/L .DED.3031.33

3.29

3.3

0.2

3.5

13.2

●

●

●

R/L .207. .... .3-D  
R/L .0.738. .... .3-D

Weitere HM Sorten können Sie in der Sortenübersicht im Kapitel "Technische Hinweise" und der Preisliste finden.

Bestellbeispiel:  
für rechte Ausführung und Sorte:  
R.DED.3031.33/AL41F

More carbide grades you can find in the grades summary in the chapter "technical instructions" and in the price list.

order-example:  
righthand version and grade:  
R.DED.3031.33/AL41F

## SYSTEM DED

Einstecken mit dreischneidigen Wendepplatten

grooving with three-cutting edges indexable inserts

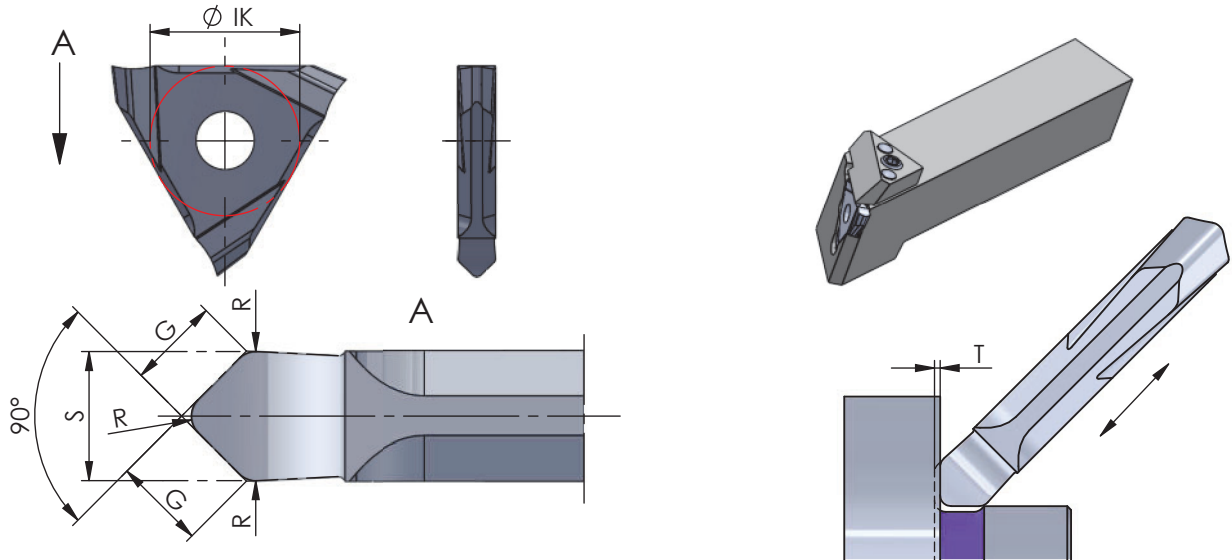
## Typ Stechdrehen

Wendeschneidplatte, für Eckenfreistich, ähnlich DIN 509 Form F

indexable insert, for corner reliefs, similar to DIN 509 type F

Stechbreite S 2.4 - 5.0 mm

width of groove S 2.4 - 5.0 mm



Wendeschneidplatten sind in rechten und linken Klemmhaltern verwendbar

inserts can be used in RH and LH toolholders

Abmessungen in mm

dimensions in mm

Bestellnummer part number						Ø IK					Klemmhalter Typ toolholder type
	S -0.05	G	R	T	K10F		CN45F	AL41F	P07C		
<b>DED.0602.24</b>	2.4	1.7	0.6	0.2	13.2	●	●	●		R/L .0.618. .... .2-D	
<b>DED.0603.33</b>	3.3	2.3	0.6	0.3	13.2	●	●	●		R/L .0.618. .... .3-D	
<b>DED.1002.30</b>	3.0	2.1	1.0	0.2	13.2	●	●	●		R/L .0.618. .... .3-D	
<b>DED.1004.50</b>	5.0	3.6	1.0	0.4	13.2	●	●	●		R/L .0.618. .... .4-D	
<b>DED.1603.50</b>	5.0	3.6	1.6	0.3	13.2	●	●	●		R/L .0.618. .... .4-D	

Weitere HM Sorten können Sie in der Sortenübersicht im Kapitel "Technische Hinweise" und der Preisliste finden.

Bestellbeispiel:  
für Sorte AL41F:  
DED.0602.24/AL41F

More carbide grades you can find in the grades summary in the chapter "technical instructions" and in the price list.

order-example:  
grade AL41F:  
DED.0602.24/AL41F



## SYSTEM DED

Einstecken mit dreischneidigen Wendeplatten

grooving with three-cutting edges indexable inserts

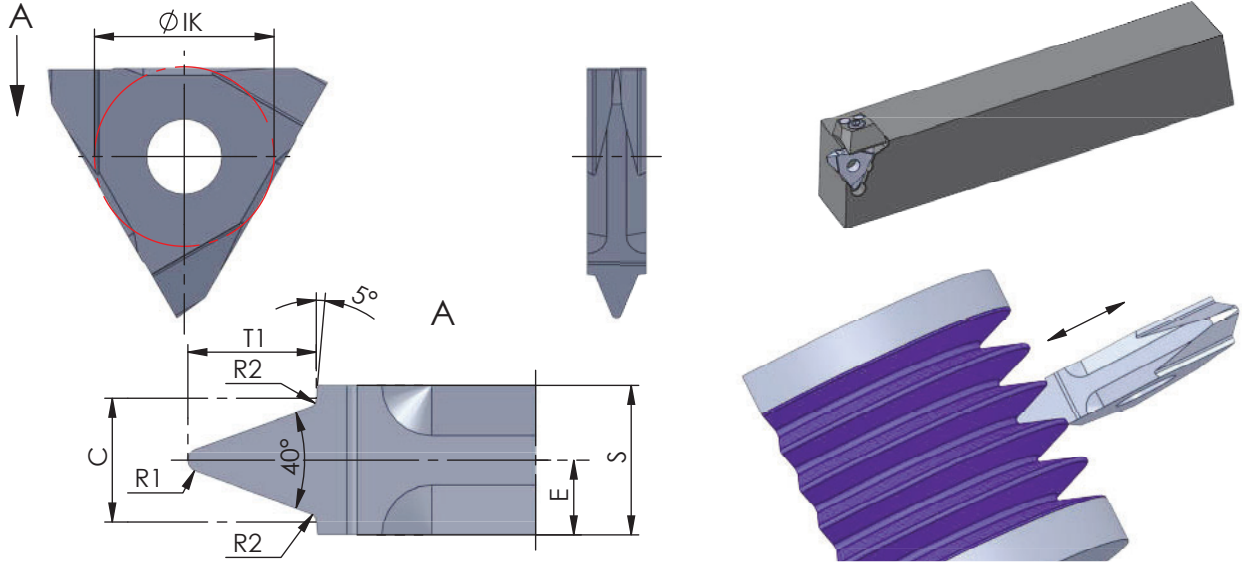
## Typ Stechdrehen

Wendeschneidplatte, Poly-V-Riemennuten, für Poly-V-Profile J und K

indexable insert, Poly-V-Belt Grooves, for Poly-V-profiles J and K

Stechbreite S 3.3 und 4.3 mm

width of groove S 3.3 and 4.3 mm



Wendeschneidplatten sind in rechten und linken Klemmhaltern sowie Bohrstängen verwendbar

inserts can be used in RH and LH toolholders as well as in boring bars

Abmessungen in mm

dimensions in mm

Bestellnummer part number	S ± 0.02	C	R1	R2	E	T1	Ø IK	Profil / profile	Klemmhalter Typ toolholder type				
									K10F	CN45F	AL41F	P07C	
DED.0223.33	3.3	2.34	0.25	0.2	1.65	2.3	13.2	J			●		R/L .207. .... .3-D R/L .0.738. .... .3-D
DED.0356.43	4.3	3.56	0.35	0.25	2.15	3.69	13.2	K			●		R/L .207. .... .4-D R/L .0.738. .... .4-D

Weitere HM Sorten können Sie in der Sortenübersicht im Kapitel "Technische Hinweise" und der Preisliste finden.

More carbide grades you can find in the grades summary in the chapter "technical instructions" and in the price list.

Bestellbeispiel:  
für Sorte AL41F:  
DED.0223.33/AL41F

order-example:  
grade AL41F:  
DED.0223.33/AL41F

## SYSTEM DED

Einstecken mit dreischneidigen Wendeplatten

grooving with three-cutting edges indexable inserts

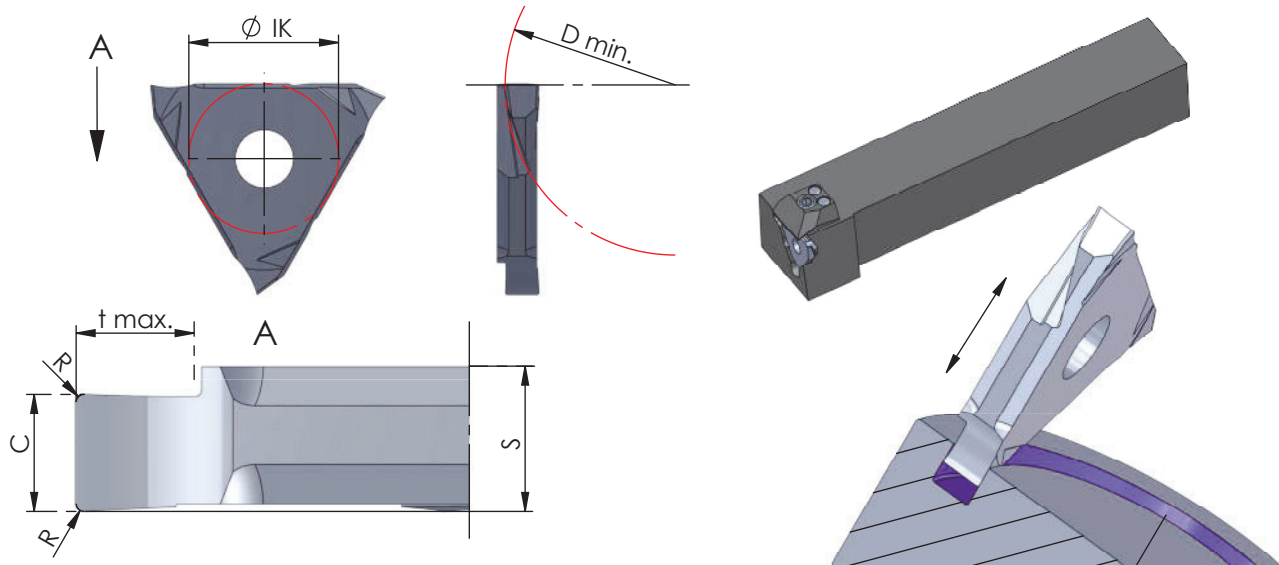
## Typ Stechdrehen

Wendeschneidplatte, Axialbearbeitung

indexable insert, face grooving

D min. 20 mm  
Stechtiefe t max. 3.5  
Stechbreite C 1.5 - 5.0 mm

D min. 20 mm  
depth of groove t max. 3.5  
width of groove C 1.5 - 5.0 mm



Links (L): wie gezeichnet  
Rechts (R): spiegelbildlich

Wendeschneidplatten sind in rechten und linken Klemmhaltern verwendbar  
Abmessungen in mm

lefthand version (L): as shown  
righthand version (R): mirror image

inserts can be used in RH and LH toolholders

dimensions in mm

Bestellnummer part number	C ±0.02	S	R	t max.	D min.	Ø IK					Klemmhalter Typ toolholder type
							K10F	CN45F	AL41F	P07C	
R/L .DED.2015.2	1.5	2.7	0.2	2.0	20	13.2	●	●	●		(R/L .207, .... .2-D) R/L .0.738, .... .2-D
R/L .DED.3020.2	2.0	2.7	0.2	3.0	30	13.2	●	●	●		(R/L .207, .... .3-D) R/L .0.738, .... .3-D
R/L .DED.3030.2	3.0	3.7	0.2	3.0	30	13.2	●	●	●		(R/L .207, .... .4-D) R/L .0.738, .... .4-D
R/L .DED.3040.2	4.0	4.3	0.2	3.5	30	13.2	●	●	●		(R/L .207, .... .4-D) R/L .0.738, .... .4-D
R/L .DED.3050.2	5.0	5.3	0.2	3.5	30	13.2	●	●	●		(R/L .207, .... .4-D) R/L .0.738, .... .4-D

Weitere HM Sorten können Sie in der Sortenübersicht im Kapitel "Technische Hinweise" und der Preisliste finden.

Bestellbeispiel:  
für rechte Ausführung und Sorte:  
R.DED.2015.2/AL41F

More carbide grades you can find in the grades summary in the chapter "technical instructions" and in the price list.

order-example:  
righthand version and grade:  
R.DED.2015.2/AL41F



## SYSTEM DED

Einstecken mit dreischneidigen Wendeplatten

grooving with three-cutting edges indexable inserts

## Typ .208

Klemmhalter, Außenbearbeitung

toolholder, external application

Stechtiefe t max. 5.5 mm  
Spannbereich S 5.5 mm

depth of groove t max. 5.5 mm  
holding capacity S 5.5 mm



Rechts (R): wie gezeichnet  
Links (L): spiegelbildlich

righthand (R): as shown  
lefthand version (L): mirror image

Abmessungen in mm

dimensions in mm

Bestellnummer part number	H	B	*t max.	L2	L3	S	Spannschraube screw	Schraubenschlüssel wrench	Anzugs- drehmoment torque	für Wende- schneidplatte indexable insert
R/L .208.1616.S5-D	16	16	5.5	125	24	5.5	85.818	T20F	6.0 Nm	
R/L .208.2020.S5-D	20	20	5.5	125	24	5.5				

\*tmax. reduziert bei Werkstück Ø > 63  
\*tmax. reduced for workpiece Ø > 63

Bestellbeispiel:  
für rechte Ausführung  
R.208.1616.S5-D

order-example:  
righthand version  
R.208.1616.S5-D



## SYSTEM DED

Einstecken mit dreischneidigen Wendeplatten

grooving with three-cutting edges indexable inserts

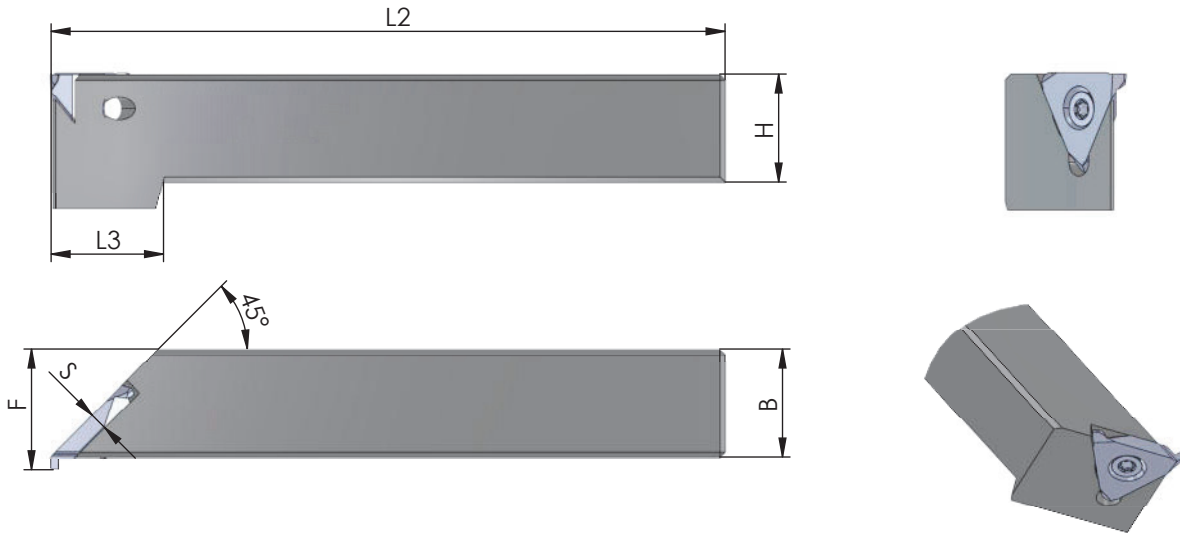
## Typ .619

Klemhalter 45°, Axialeinstechen, Außenbearbeitung

toolholder 45°, face grooving, external application

Spannbereich S 3.3 mm

holding capacity S 3.3 mm



Rechts (R): wie gezeichnet  
Links (L): spiegelbildlich

righthand (R): as shown  
lefthand version (L): mirror image

Abmessungen in mm

dimensions in mm

Bestellnummer part number	H	B	L2	L3	F	S	Spannschraube screw	Schraubenschlüssel wrench	Anzugs- drehmoment torque	für Wende- schneidplatte indexable insert
R/L .619.1616.S3-D	16	16	100	21	18.3	3.3	5.08.25F	TR20	6.0 Nm	L.DED45,...
R/L .619.2020.S3-D	20	20	125	21	22.3	3.3				



Bestellbeispiel:  
für rechte Ausführung  
R.619.1616.S3-D

order-example:  
righthand version  
R.619.1616.S3-D

## SYSTEM DED

Einstecken mit dreischneidigen Wendeplatten

grooving with three-cutting edges indexable inserts

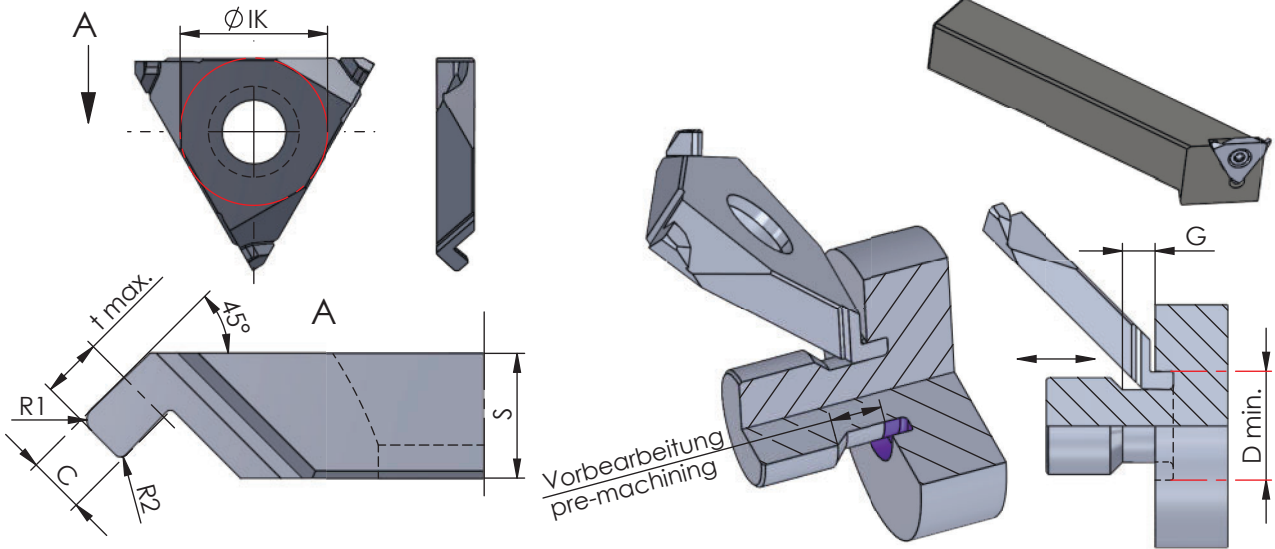
## Typ Stechdrehen

Wendeschneidplatte, Axialeinstechen, eingebaut unter 45°

indexable insert, face grooving, mounted in a 45° toolholder

D min. 8.0 mm  
Stechtiefe t max. 2.0  
Stechbreite C 1.5 - 2.4 mm

D min. 8.0 mm  
depth of groove t max. 2.0  
width of groove C 1.5 - 2.4 mm



Rechte Schneidpl. in linkem Halter  
Linke Schneidpl. in rechtem Halter

RH insert in LH toolholder  
LH insert in RH toolholder

Abmessungen in mm

dimensions in mm

Bestellnummer part number	C	S	R1	R2	D min.	t max.	Ø IK	≥ G					Klemhalter Typ toolholder type	
									K10F	CN45F	AL41F	P07C		
R/L .DED45.08152	1.5	3.3	0.2	0.2	8.0	1.6	13	2.7						
R/L .DED45.08154	1.5	3.3	0.4	0.2	8.0	1.6	13	2.7						
R/L .DED45.12202	2.0	3.3	0.2	0.2	12.0	2.0	13	2.7			●			R.619.1616.S3-D R.619.2020.S3-D
R/L .DED45.12205	2.0	3.3	0.5	0.2	12.0	2.0	13	2.7			●			
R/L .DED45.20246	2.4	3.3	0.6	0.2	20.0	2.0	13	2.7			●			

Weitere HM Sorten können Sie in der Sortenübersicht im Kapitel "Technische Hinweise" und der Preisliste finden.

Bestellbeispiel:  
für Sorte AL41F:  
L.DED45.08152

More carbide grades you can find in the grades summary in the chapter "technical instructions" and in the price list.

order-example:  
grade AL41F:  
L.DED45.08152

## SYSTEM DED

Einstecken mit dreischneidigen Wendeplatten

grooving with three-cutting edges indexable inserts

## Sets

	Bestellnummer part number	Inhalt Content	K10F CN45F AL41F P07C
	<p><b>SET-DED 1</b></p> <ul style="list-style-type: none"> <li>• Halter (rechte Ausführung)</li> <li>• für Sicherungsringe DIN 471 / 472</li> <li>• und Stechdrehen allgemein Stechbreite S 0.57 - 1.99</li> </ul> <ul style="list-style-type: none"> <li>• toolholder (right version)</li> <li>• for circlips DIN 471 / 472</li> <li>• and general grooving width of groove S 0.57 - 1.99</li> </ul>	<p><b>Halter / toolholder:</b> 1 x R.207.2020.1</p> <p><b>Schneideinsatz / insert:</b></p> <p>1 x DED.0050.00 ●</p> <p>1 x DED.0060.00 ●</p> <p>1 x DED.0070.00 ●</p> <p>1 x DED.0080.00 ●</p> <p>1 x DED.0090.00 ●</p> <p>1 x DED.0100.00 ●</p> <p>1 x DED.0110.00 ●</p> <p>1 x DED.0130.00 ●</p> <p>1 x DED.0160.00 ●</p> <p>1 x DED.0185.00 ●</p>	



Weitere Ausführungen auf Anfrage oder in der Preisliste.

Bestellbeispiel:  
SET-DED 1

More versions on request and in the price list.

order-example:  
SET-DED 1

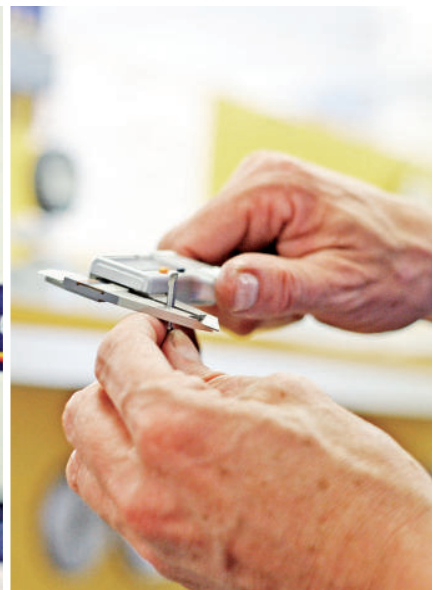
## SYSTEM ZTP

Einstecken mit  
zweischneidigen Wendeplatten

grooving with two-cutting  
edges indexable inserts

## Impressionen

impressions



## SYSTEM ZTP

Einstecken mit  
zweischneidigen Wendeplatten

grooving with two-cutting  
edges indexable inserts

## Allgemeine Beschreibung

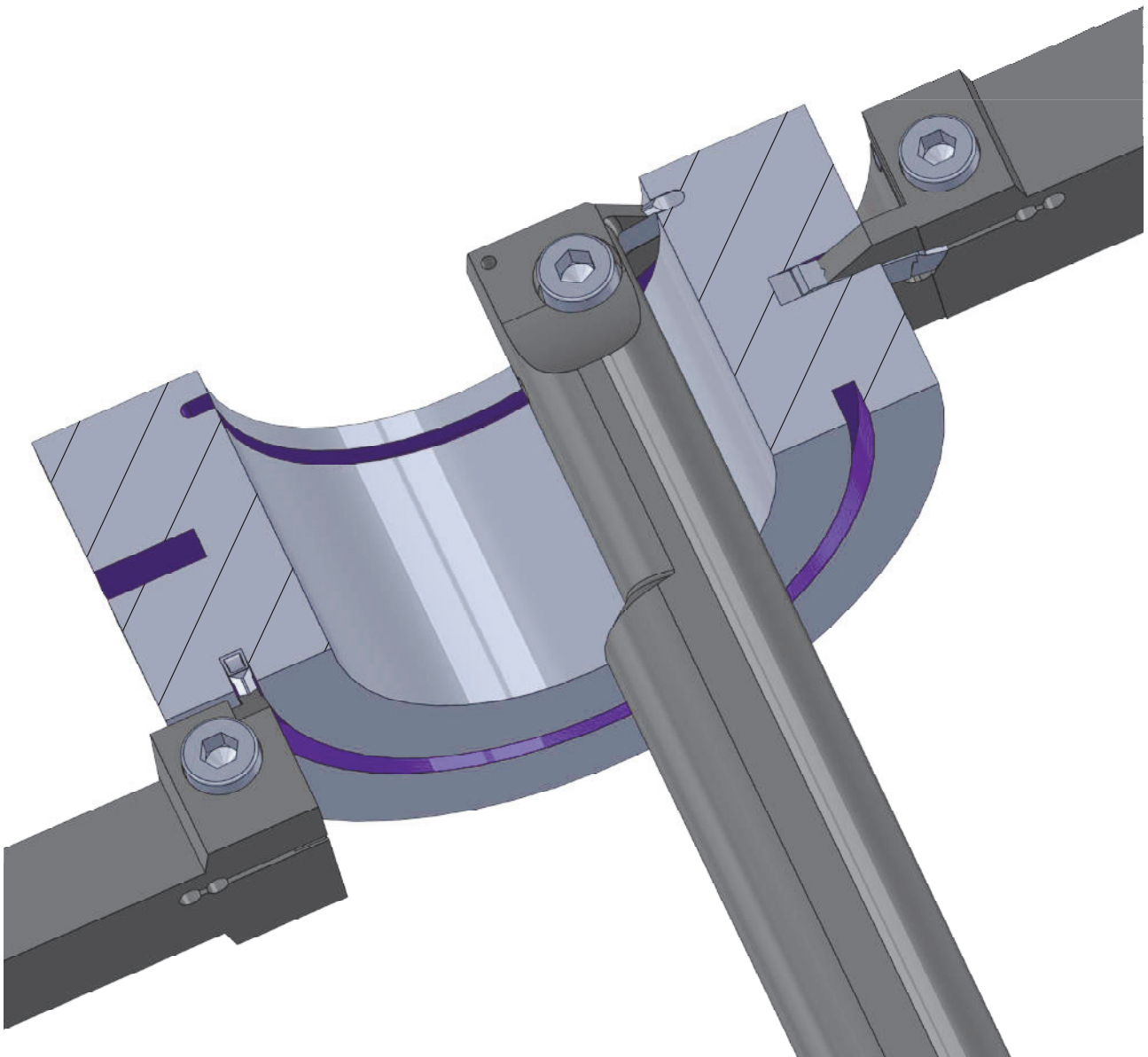
general instruction

### System ZTP:

Robustes System zum Einstecken mit zweischneidigen Wendeplatten ab 2mm.

#### System ZTP:

Tough system for grooving with two-cutting edges indexable inserts starting at 2 mm.





## SYSTEM ZTP

Einstecken mit  
zweischneidigen Wendepplatten

grooving with two-cutting  
edges indexable inserts

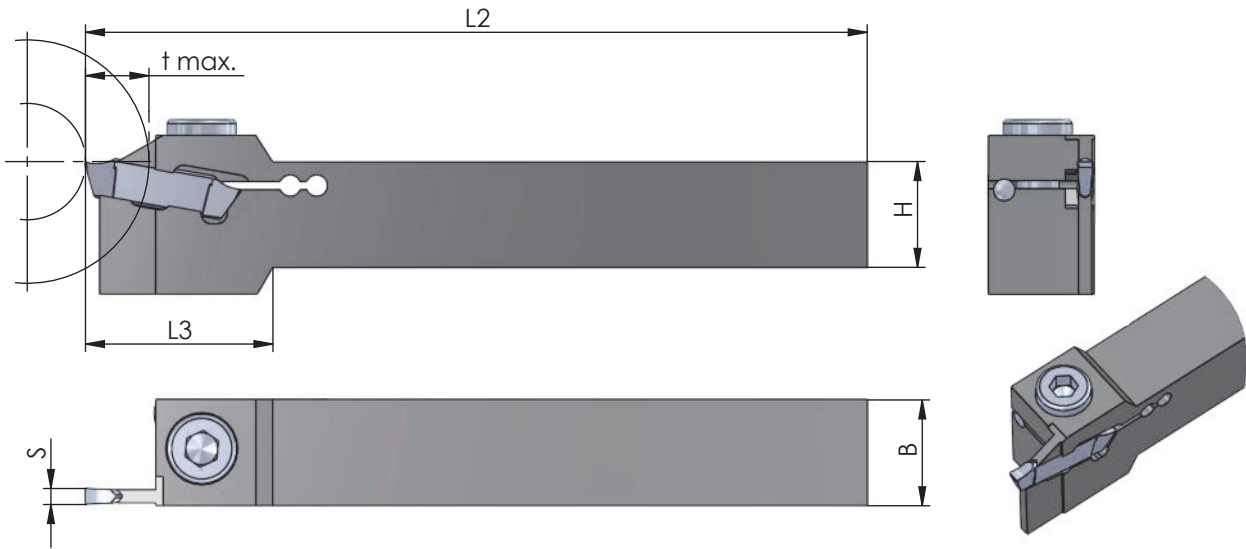
## Typ .212

Klemmhalter,  
Außenbearbeitung

toolholder,  
external application

Stechtiefe t max. 12 mm  
Spannbereich S 2.0 - 6.0 mm

depth of groove t max. 12 mm  
holding capacity S 2.0 - 6.0 mm



Rechts (R): wie gezeichnet  
Links (L): spiegelbildlich

righthand (R): as shown  
lefthand version (L): mirror image

Abmessungen in mm

dimensions in mm

Bestellnummer part number	H	B	t max.	L2	L3	Spannschraube screw	Schraubenschlüssel wrench	Spannbereich S holding capacity S	Wende- schneidplatte S indexable insert S
R/L .212.1616.2-D	16	16	12	125	35			2.0 - 3.0	
R/L .212.2020.2-D	20	20	12	150	35	912	911		
R/L .212.2525.2-D	25	25	12	150	-			3.0 - 4.0	
R/L .212.1616.3-D	16	16	12	125	35				
R/L .212.2020.3-D	20	20	12	150	35	912	911		
R/L .212.2525.3-D	25	25	12	150	-			4.0 - 5.1	
R/L .212.3225.3-D	32	25	12	170	-				
R/L .212.2020.4-D	20	20	12	150	35			5.2 - 6.0	
R/L .212.2525.4-D	25	25	12	150	-	912	911		
R/L .212.3225.4-D	32	25	12	170	-				
R/L .212.2020.6-D	20	20	12	150	35				
R/L .212.2525.6-D	25	25	12	150	-	912	911		
R/L .212.3225.6-D	32	25	12	170	-				

Bestellbeispiel:  
für rechte Ausführung  
R.212.1616.2-D

order-example:  
righthand version  
R.212.1616.2-D

# SYSTEM ZTP

Einstecken mit  
zweischneidigen Wendeplatten

grooving with two-cutting  
edges indexable inserts

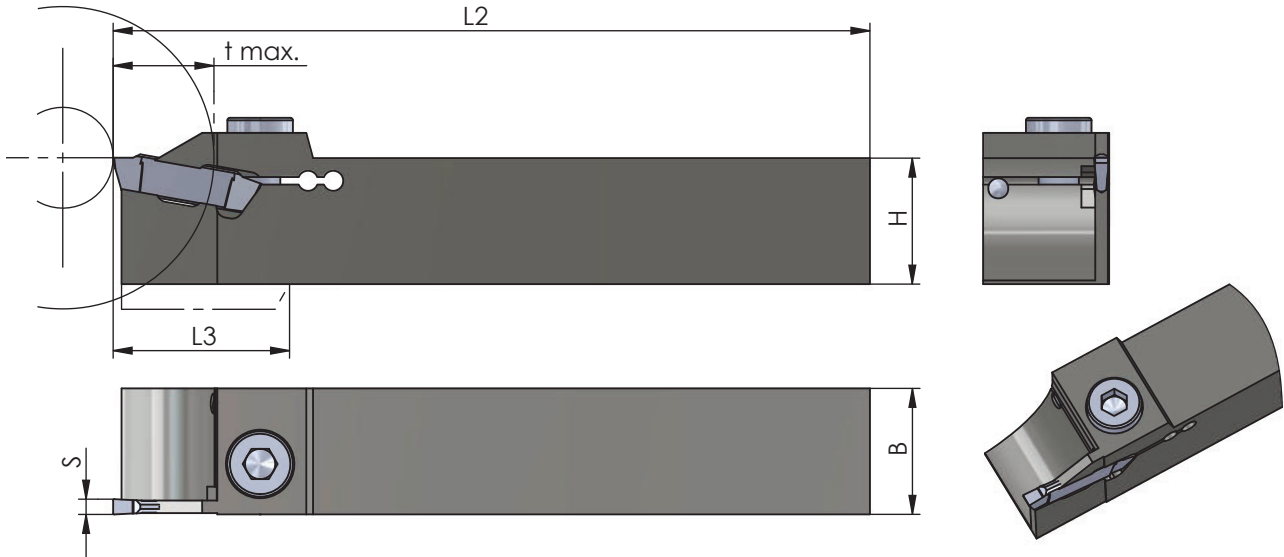
# Typ .220

Klemmhalter,  
Außenbearbeitung

toolholder,  
external application

Stechtiefe t max. 20 mm  
Spannbereich S 2.0 - 6.0 mm

depth of groove t max. 20 mm  
holding capacity S 2.0 - 6.0 mm



Rechts (R): wie gezeichnet  
Links (L): spiegelbildlich

righthand (R): as shown  
lefthand version (L): mirror image

Abmessungen in mm

dimensions in mm

Bestellnummer part number	H	B	*t max.	L2	L3	Spannschraube screw	Schraubenschlüssel wrench	Spannbereich S holding capacity S	Wende- schneidplatte S indexable insert S
R/L .220.1616.2-D	16	16	20	125	45				
R/L .220.2020.2-D	20	20	20	150	45	912	911	2.0 - 3.0	
R/L .220.2525.2-D	25	25	20	150	-				
R/L .220.1616.3-D	16	16	20	125	45				
R/L .220.2020.3-D	20	20	20	150	45	912	911	3.0 - 4.0	
R/L .220.2525.3-D	25	25	20	150	-				
R/L .220.3225.3-D	32	25	20	170	-				
R/L .220.2020.4-D	20	20	20	150	45				
R/L .220.2525.4-D	25	25	20	150	-	912	911	4.0 - 5.1	
R/L .220.3225.4-D	32	25	20	170	-				
R/L .220.2020.6-D	20	20	20	150	45				
R/L .220.2525.6-D	25	25	20	150	-	912	911	5.2 - 6.0	
R/L .220.3225.6-D	32	25	20	170	-				

R/L .220. ....2-D \*tmax. reduziert bei Werkstück Ø > 50  
R/L .220. ....3-D \*tmax. reduced for workpiece Ø > 50

R/L .220. ....4-D \*tmax. reduziert bei Werkstück Ø > 100  
R/L .220. ....6-D \*tmax. reduced for workpiece Ø > 100

Bestellbeispiel:  
für rechte Ausführung  
R.220.1616.2-D

order-example:  
righthand version  
R.220.1616.2-D

## SYSTEM ZTP

Einstecken mit  
zweischneidigen Wendepplatten

grooving with two-cutting  
edges indexable inserts

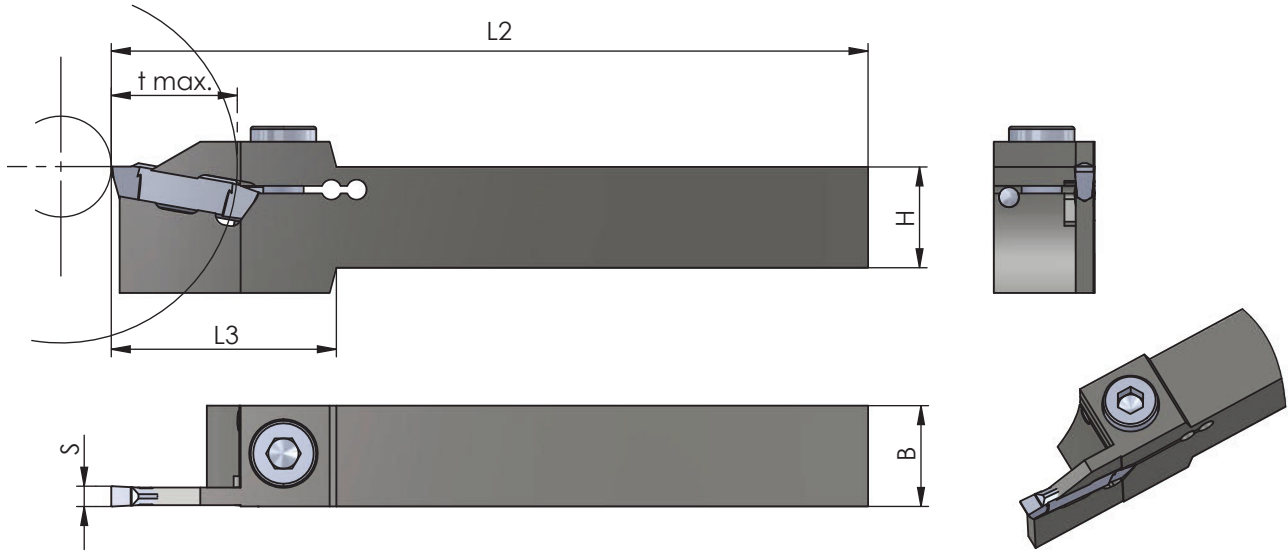
## Typ .225

Klemmhalter,  
Außenbearbeitung

toolholder,  
external application

Stechtiefe t max. 25 mm  
Spannbereich S 2.0 - 6.0 mm

depth of groove t max. 25 mm  
holding capacity S 2.0 - 6.0 mm



Rechts (R): wie gezeichnet  
Links (L): spiegelbildlich

righthand (R): as shown  
lefthand version (L): mirror image

Abmessungen in mm

dimensions in mm

Bestellnummer part number	H	B	*t max.	L2	L3	Spannschraube screw	Schrauben- schlüssel wrench	Spannbereich S holding capacity S	Wende- schneidplatte S indexable insert S
R/L .225.2020.2-D	20	20	25	150	45				
R/L .225.2525.2-D	25	25	25	150	-	912	911	2.0 - 3.0	
R/L .225.3225.2-D	32	25	25	170	-				
R/L .225.2020.3-D	20	20	25	150	45				
R/L .225.2525.3-D	25	25	25	150	-	912	911	3.0 - 4.0	
R/L .225.3225.3-D	32	25	25	170	-				
R/L .225.2020.4-D	20	20	25	150	45				
R/L .225.2525.4-D	25	25	25	150	-	912	911	4.0 - 5.1	
R/L .225.3225.4-D	32	25	25	170	-				
R/L .225.2020.6-D	20	20	25	150	45				
R/L .225.2525.6-D	25	25	25	150	-	912	911	5.2 - 6.0	
R/L .225.3225.6-D	32	25	25	170	-				

R/L .225. .... .2-D \*tmax. reduziert bei Werkstück Ø > 50  
R/L .225. .... .3-D \*tmax. reduced for workpiece Ø > 50

R/L .225. .... .4-D \*tmax. reduziert bei Werkstück Ø > 100  
R/L .225. .... .6-D \*tmax. reduced for workpiece Ø > 100

Bestellbeispiel:  
für rechte Ausführung  
R.225.2020.2-D

order-example:  
righthand version  
R.225.2020.2-D



## SYSTEM ZTP

Einstecken mit  
zweischneidigen Wendepplatten

grooving with two-cutting  
edges indexable inserts

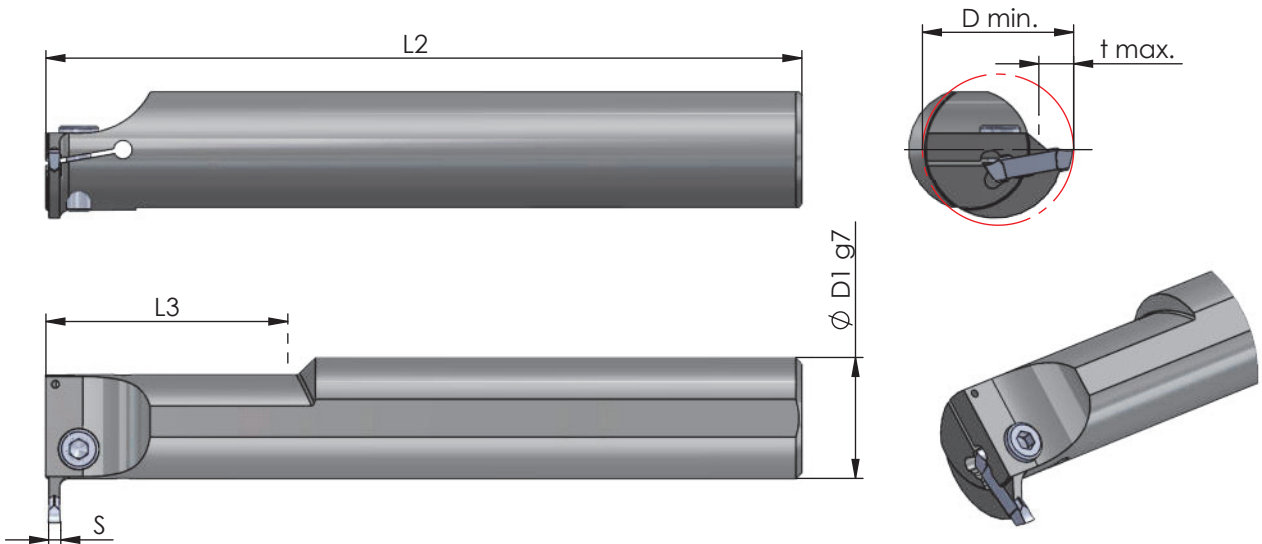
## Typ .0.428

Bohrstange,  
Innenbearbeitung

grooving boring bar,  
internal application

D min. 46  
Stechtiefe t max. 15 mm  
Spannbereich S 2.0 - 6.0 mm

D min. 46  
depth of groove t max. 15 mm  
holding capacity S 2.0 - 6.0 mm



Rechts (R): wie gezeichnet  
Links (L): spiegelbildlich

righthand (R): as shown  
lefthand version (L): mirror image

Abmessungen in mm

dimensions in mm

Bestellnummer part number	Ø D1 g7	D min.	t max.	L2	L3	Spannschraube screw	Schrauben- schlüssel wrench	Spannbereich S holding capacity S ⇐	Wende- schneidplatte S indexable insert S
R/L .0.428.0032.2-D	32	46	11.5	200	70				
R/L .0.428.0040.2-D	40	50	11.5	250	80	912	911	2.0 - 3.0	
R/L .0.428.0050.2-D	50	60	15.0	250	100				
R/L .0.428.0032.3-D	32	46	11.5	200	70				
R/L .0.428.0040.3-D	40	50	11.5	250	80	912	911	3.0 - 4.0	
R/L .0.428.0050.3-D	50	60	15.0	250	100				
R/L .0.428.0032.4-D	32	46	11.5	200	70				
R/L .0.428.0040.4-D	40	50	11.5	250	80	912	911	4.0 - 5.1	
R/L .0.428.0050.4-D	50	60	15.0	250	100				
R/L .0.428.0032.6-D	32	46	11.5	200	70				
R/L .0.428.0040.6-D	40	50	11.5	250	80	912	911	5.2 - 6.0	
R/L .0.428.0050.6-D	50	60	15.0	250	100				

Bestellbeispiel:  
für rechte Ausführung  
R.0.428.0032.2-D

order-example:  
righthand version  
R.0.428.0032.2-D



## SYSTEM ZTP

Einstecken mit  
zweischneidigen Wendeplatten

grooving with two-cutting  
edges indexable inserts

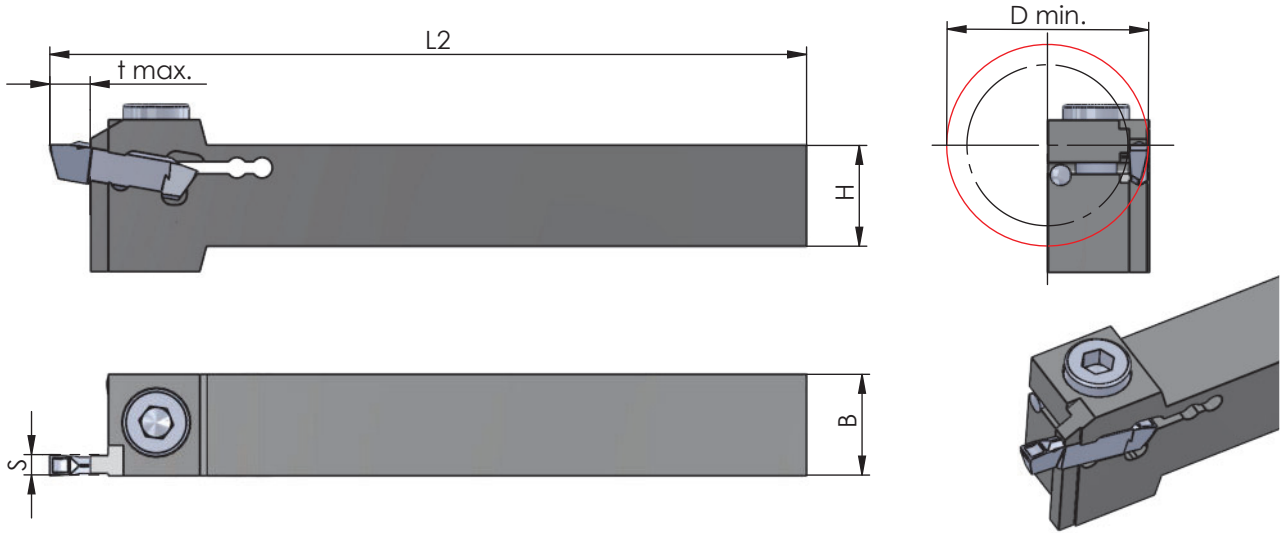
## Typ .280

Klemmhalter,  
Axialbearbeitung

toolholder,  
face grooving

D min. 40  
Stechtiefe t max. 8 mm  
Spannbereich S 4.0 - 6.0 mm

D min. 40  
depth of groove t max. 8 mm  
holding capacity S 4.0 - 6.0 mm



Rechts (R): wie gezeichnet  
Links (L): spiegelbildlich

righthand (R): as shown  
lefthand version (L): mirror image

Abmessungen in mm

dimensions in mm

Bestellnummer part number	H	B	D min.	t max.	L2	Spannschraube screw	Schrauben- schlüssel wrench	Spannbereich S holding capacity S	
								<=	Wende- schneidplatte S indexable insert S
R/L .280.2020.4-D	20	20	40	8	150	912	911	4.0 - 5.1	
R/L .280.2525.4-D	25	25	40	8	150			5.2 - 6.0	
R/L .280.2020.6-D	20	20	40	8	150	912	911	4.0 - 5.1	
R/L .280.2525.6-D	25	25	40	8	150			5.2 - 6.0	

Bestellbeispiel:  
für rechte Ausführung  
R.280.2020.4-D

order-example:  
righthand version  
R.280.2020.4-D

## SYSTEM ZTP

Einstecken mit  
zweischneidigen Wendeplatten

grooving with two-cutting  
edges indexable inserts

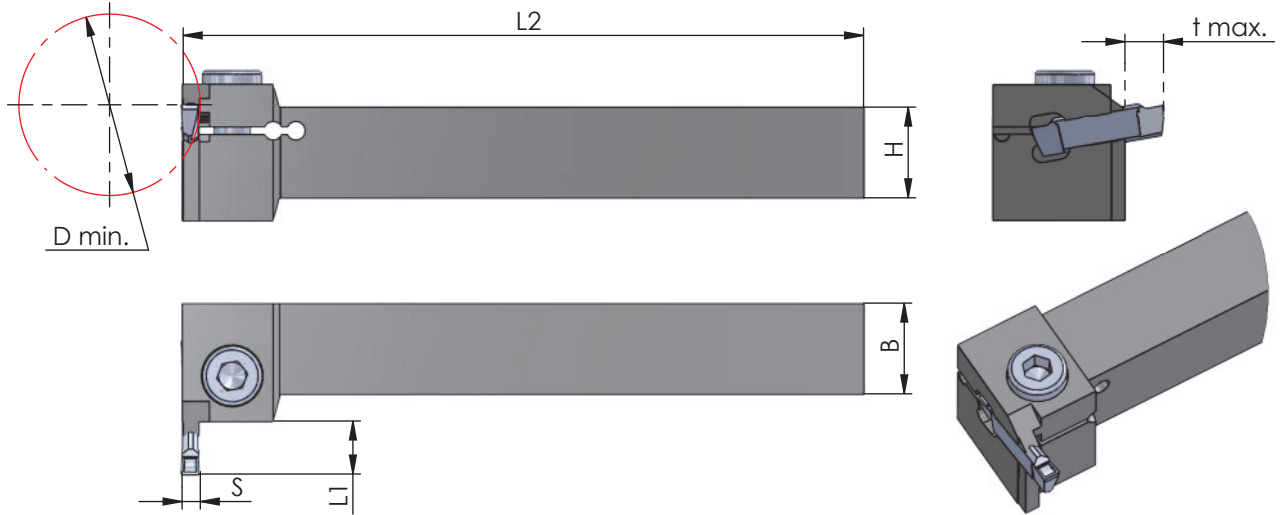
## Typ .281

Klemmhalter,  
Axialbearbeitung

toolholder,  
face grooving

D min. 40  
Stechtiefe t max. 8.5 mm  
Spannbereich S 4.0 - 6.0 mm

D min. 40  
depth of groove t max. 8.5 mm  
holding capacity S 4.0 - 6.0 mm



Rechts (R): wie gezeichnet  
Links (L): spiegelbildlich

righthand (R): as shown  
lefthand version (L): mirror image

Abmessungen in mm

dimensions in mm

Bestellnummer part number	H	B	D min.	t max.	L2	l1	Spannschraube screw	Schrauben- schlüssel wrench	Spannbereich S holding capacity S	Wende- schneidplatte S indexable insert S
									<=	
R/L .281.2020.4-D	20	20	40	8.5	150	11	912	911	4.0 - 5.1	
R/L .281.2525.4-D	25	25	40	8.5	150	11				
R/L .281.2020.6-D	20	20	40	8.5	150	11	912	911	5.2 - 6.0	
R/L .281.2525.6-D	25	25	40	8.5	150	11				



Bestellbeispiel:  
für rechte Ausführung  
R.281.2020.4-D

order-example:  
righthand version  
R.281.2020.4-D

## SYSTEM ZTP

Einstecken mit  
zweischneidigen Wendeplatten

grooving with two-cutting  
edges indexable inserts

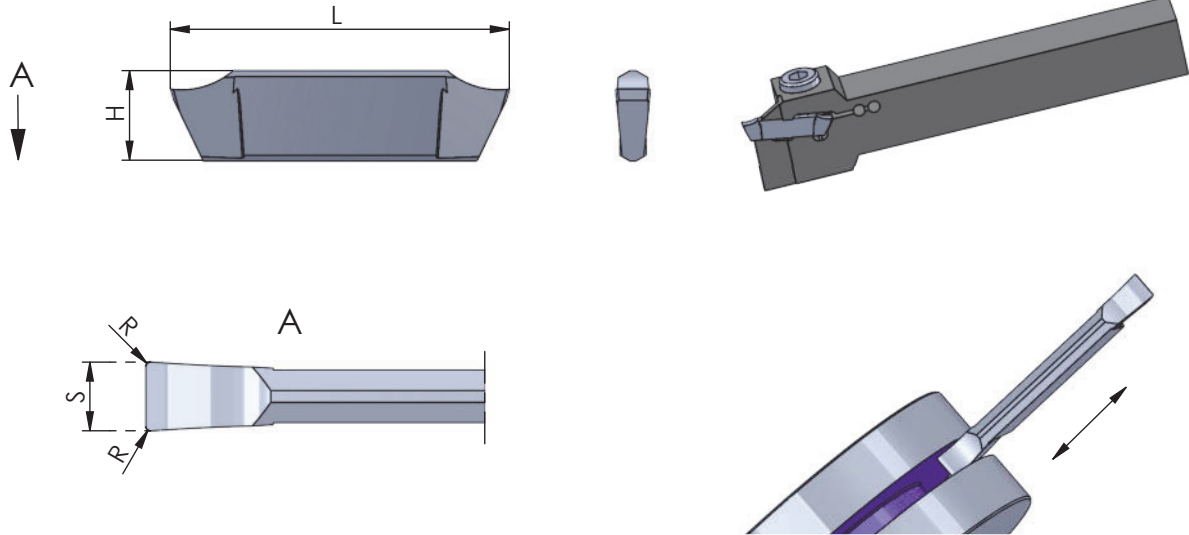
## Typ Stechdrehen .... .10

Wendeschneidplatte,  
mit runder Spannutt

indexable insert,  
with round chipbreaker

Stechbreite S 2.0 - 6.0 mm

width of groove S 2.0 - 6.0 mm



Wendeschneidplatten sind in  
rechten und linken Klemmhaltern  
sowie Bohrstängen verwendbar

inserts can be used in RH and LH  
toolholders as well as in boring  
bars

Abmessungen in mm

dimensions in mm

Bestellnummer part number	S +0.05	H	R	L	K10F	CN45F	AL41F	P07C	Klemmhalter Typ	toolholder type
ZTP.0200.10	2.0	7.9	0.2	29.9	●	●	●		R/L .212. .... .2-D R/L .220. .... .2-D R/L .225. .... .2-D R/L .0.428. .... .2-D	
ZTP.0300.10	3.0	7.9	0.2	29.9	●	●	●		R/L .212. .... .3-D R/L .220. .... .3-D R/L .225. .... .3-D R/L .0.428. .... .3-D	
ZTP.0400.10	4.0	7.9	0.2	29.9	●	●	●		R/L .212. .... .4-D R/L .220. .... .4-D R/L .225. .... .4-D R/L .0.428. .... .4-D	
ZTP.0500.10	5.0	7.9	0.2	29.9	●	●	●		R/L .212. .... .6-D R/L .220. .... .6-D R/L .225. .... .6-D R/L .0.428. .... .6-D	
ZTP.0600.10	6.0	7.5	0.4	29.9	●	●	●		R/L .212. .... .6-D R/L .220. .... .6-D R/L .225. .... .6-D R/L .0.428. .... .6-D	

Weitere HM Sorten können Sie in der Sorten-  
übersicht im Kapitel "Technische Hinweise" und  
der Preisliste finden.

More carbide grades you can find in the grades  
summary in the chapter "technical instructions"  
and in the price list.

Bestellbeispiel:  
für Sorte AL41F:  
ZTP.0200.10/AL41F

order-example:  
grade AL41F:  
ZTP.0200.10/AL41F

## SYSTEM ZTP

Einstecken mit  
zweischneidigen Wendeplatten

grooving with two-cutting  
edges indexable inserts

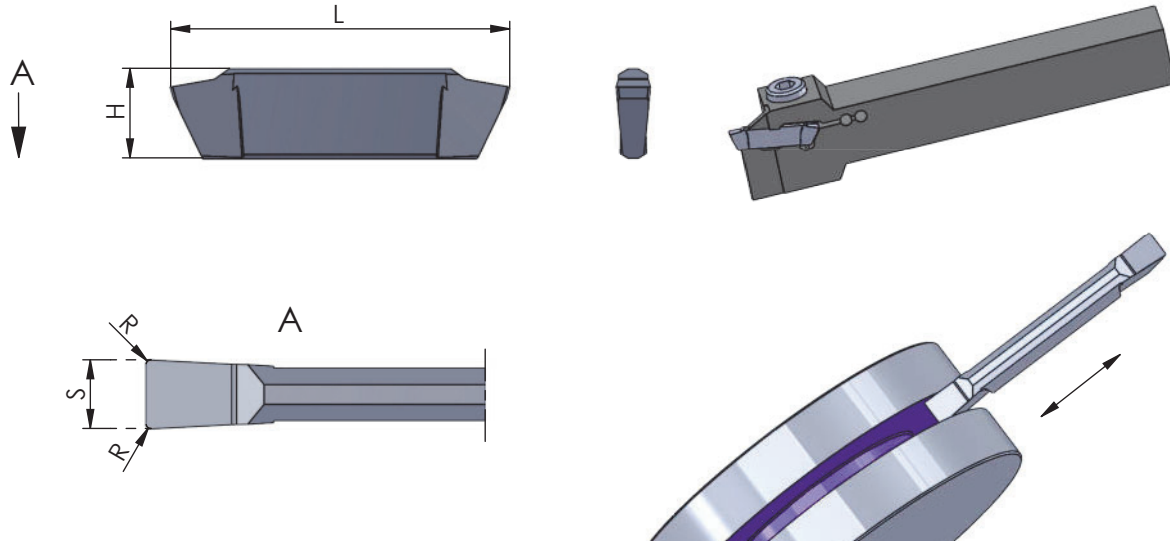
## Typ Stechdrehen .... .20

Wendeschneidplatte,  
mit ebener Spanfläche

indexable insert,  
with flat chipbreaker

Stechbreite S 2.0 - 6.0 mm

width of groove S 2.0 - 6.0 mm



Wendeschneidplatten sind in  
rechten und linken Klemmhaltern  
sowie Bohrstangen verwendbar

inserts can be used in RH and LH  
toolholders as well as in boring  
bars

Abmessungen in mm

dimensions in mm

Bestellnummer part number	S +0.05	H	R	L	K10F	CN45F	AL41F	P07C	Klemmhalter Typ	toolholder type
ZTP.0200.20	2.0	7.9	0.2	29.9	●	●	●		R/L .212. .... .2-D R/L .220. .... .2-D R/L .225. .... .2-D R/L .0.428. .... .2-D	
ZTP.0300.20	3.0	7.9	0.2	29.9	●	●	●		R/L .212. .... .3-D R/L .220. .... .3-D R/L .225. .... .3-D R/L .0.428. .... .3-D	
ZTP.0400.20	4.0	7.9	0.2	29.9	●	●	●		R/L .212. .... .4-D R/L .220. .... .4-D R/L .225. .... .4-D R/L .0.428. .... .4-D	
ZTP.0500.20	5.0	7.9	0.2	29.9	●	●	●		R/L .212. .... .6-D R/L .220. .... .6-D R/L .225. .... .6-D R/L .0.428. .... .6-D	
ZTP.0600.20	6.0	7.5	0.4	29.9	●	●	●		R/L .212. .... .6-D R/L .220. .... .6-D R/L .225. .... .6-D R/L .0.428. .... .6-D	

Weitere HM Sorten können Sie in der Sorten-  
übersicht im Kapitel "Technische Hinweise" und  
der Preisliste finden.

Bestellbeispiel:  
für Sorte AL41F:  
ZTP.0200.20/AL41F

More carbide grades you can find in the grades  
summary in the chapter "technical instructions"  
and in the price list.

order-example:  
grade AL41F:  
ZTP.0200.20/AL41F



## SYSTEM ZTP

Einstecken mit  
zweischneidigen Wendeplatten

grooving with two-cutting  
edges indexable inserts

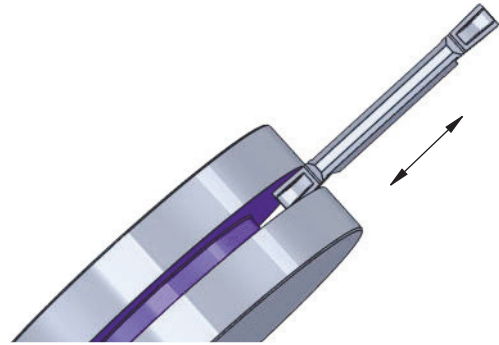
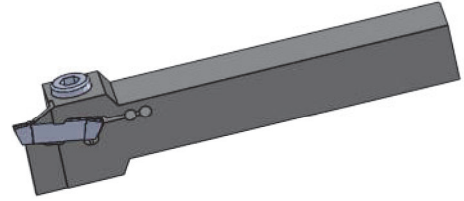
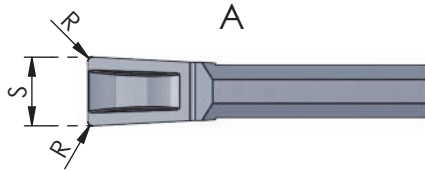
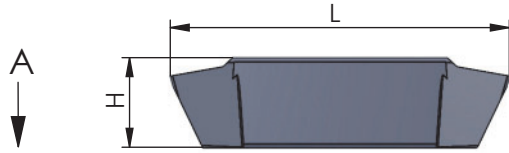
## Typ Stechdrehen .... .30

Wendeschneidplatte,  
mit Spanformer

indexable insert,  
with chipformer

Stechbreite S 2.0 - 6.0 mm

width of groove S 2.0 - 6.0 mm



Wendeschneidplatten sind in  
rechten und linken Klemmhaltern  
sowie Bohrstängen verwendbar

inserts can be used in RH and LH  
toolholders as well as in boring  
bars

Abmessungen in mm

dimensions in mm

Bestellnummer part number	S +0.05	H	R	L	K10F	CN45F	AL41F	P07C	Klemmhalter Typ	toolholder type
ZTP.0200.30	2.0	7.9	0.2	29.9	●	●	●		R/L .212. .... .2-D R/L .220. .... .2-D R/L .225. .... .2-D R/L .0.428. .... .2-D	
ZTP.0300.30	3.0	7.9	0.2	29.9	●	●	●		R/L .212. .... .3-D R/L .220. .... .3-D R/L .225. .... .3-D R/L .0.428. .... .3-D	
ZTP.0400.30	4.0	7.9	0.2	29.9	●	●	●		R/L .212. .... .4-D R/L .220. .... .4-D R/L .225. .... .4-D R/L .0.428. .... .4-D	
ZTP.0500.30	5.0	7.9	0.2	29.9	●	●	●		R/L .212. .... .6-D R/L .220. .... .6-D R/L .225. .... .6-D R/L .0.428. .... .6-D	
ZTP.0600.30	6.0	7.5	0.4	29.9	●	●	●		R/L .212. .... .6-D R/L .220. .... .6-D R/L .225. .... .6-D R/L .0.428. .... .6-D	

Weitere HM Sorten können Sie in der Sorten-  
übersicht im Kapitel "Technische Hinweise" und  
der Preisliste finden.

More carbide grades you can find in the grades  
summary in the chapter "technical instructions"  
and in the price list.

Bestellbeispiel:  
für Sorte AL41F:  
ZTP.0200.30/AL41F

order-example:  
grade AL41F:  
ZTP.0200.30/AL41F

## SYSTEM ZTP

Einstecken mit  
zweischneidigen Wendeplatten

grooving with two-cutting  
edges indexable inserts

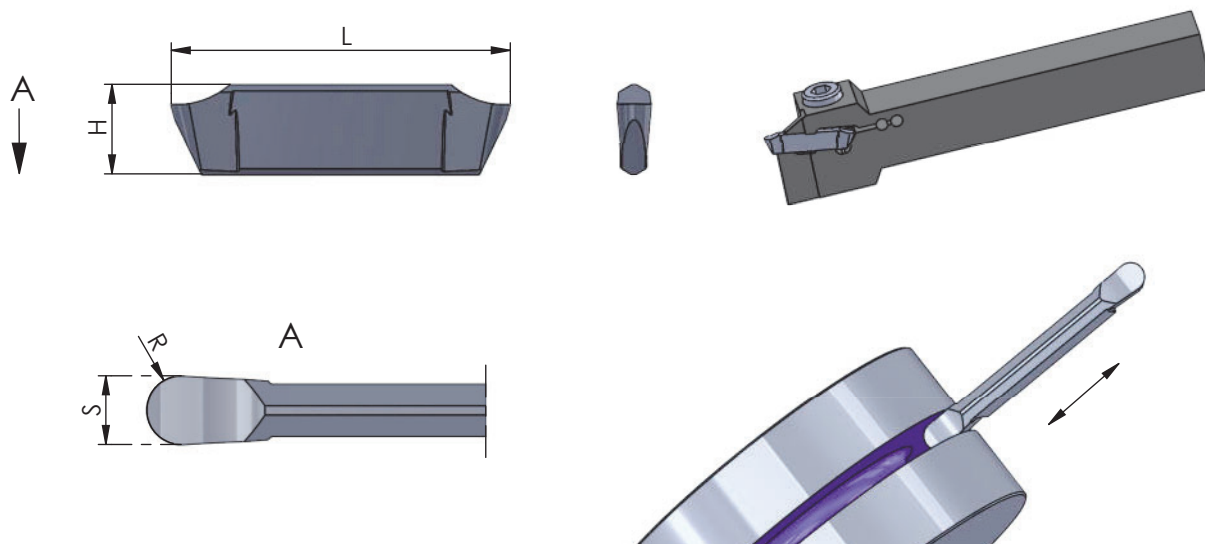
## Typ Stechdrehen ZTP.R

Wendeschneidplatte,  
mit Vollradius  
und runder Spannutt

indexable insert,  
with full radius  
and round chipbreaker

Stechbreite S 2.0 - 6.0 mm

width of groove S 2.0 - 6.0 mm



Wendeschneidplatten sind in  
rechten und linken Klemmhaltern  
sowie Bohrstängen verwendbar

inserts can be used in RH and LH  
toolholders as well as in boring  
bars

Abmessungen in mm

dimensions in mm

Bestellnummer part number	S +0.05	R	H	L	K10F	CN45F	AL41F	P07C	Klemmhalter Typ	toolholder type
ZTP.R010.20	2.0	1.0	7.9	29.9	●		●		R/L .212. .... .2-D R/L .220. .... .2-D R/L .225. .... .2-D R/L .0.428. .... .2-D	
ZTP.R015.30	3.0	1.5	7.9	29.9	●		●		R/L .212. .... .3-D R/L .220. .... .3-D R/L .225. .... .3-D R/L .0.428. .... .3-D	
ZTP.R020.40	4.0	2.0	7.9	29.9	●		●		R/L .212. .... .4-D R/L .220. .... .4-D	
ZTP.R025.50	5.0	2.5	7.9	29.9			●		R/L .225. .... .4-D R/L .0.428. .... .4-D	
ZTP.R030.60	6.0	3.0	7.5	29.9			●		R/L .212. .... .6-D R/L .220. .... .6-D R/L .225. .... .6-D R/L .0.428. .... .6-D	

Weitere HM Sorten können Sie in der Sorten-  
übersicht im Kapitel "Technische Hinweise" und  
der Preisliste finden.

Bestellbeispiel:  
für Sorte AL41F:  
ZTP.R010.20/AL41F

More carbide grades you can find in the grades  
summary in the chapter "technical instructions"  
and in the price list.

order-example:  
grade AL41F:  
ZTP.R010.20/AL41F



## SYSTEM ZTP

Einstecken mit  
zweischneidigen Wendepplatten

grooving with two-cutting  
edges indexable inserts

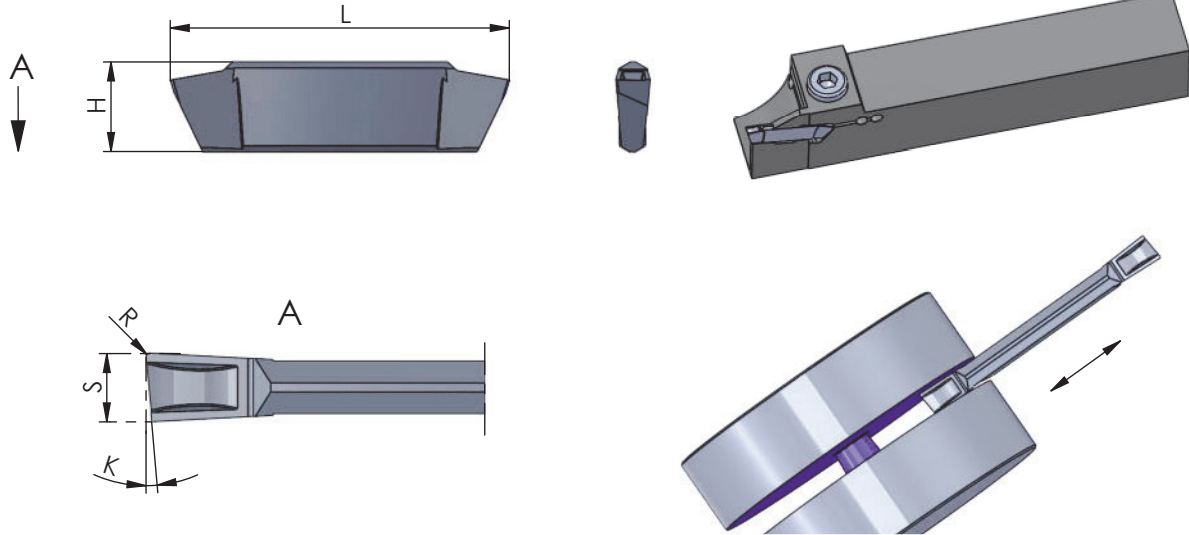
## Typ Stechdrehen / Abstechen

Wendeschneidplatte,  
mit Spanformer

indexable insert,  
with chipformer,  
for parting off

Stechbreite S 2.0 - 4.0 mm

width of groove S 2.0 - 4.0 mm



Rechts (R): wie gezeichnet  
Links (L): spiegelbildlich

Wendeschneidplatten sind in  
rechten und linken Klemmhaltern  
verwendbar.  
Abmessungen in mm

righthand version (R): as shown  
lefthand version (L): mirror image

inserts can be used in RH and LH  
toolholders

dimensions in mm

Bestellnummer part number	S ±0.05	K	R	H	L	Klemmhalter Typ toolholder type				
						K10F	CN45F	AL41F	P07C	
R/L .ZTP.5200.30	2.0	5°	0.2	7.9	29.9	●	●	●		R/L .212. .... 2-D R/L .220. .... 2-D R/L .225. .... 2-D
R/L .ZTP.5300.30	3.0	5°	0.2	7.9	29.9	●	●	●		R/L .212. .... 3-D R/L .220. .... 3-D R/L .225. .... 3-D
R/L .ZTP.5400.30	4.0	5°	0.2	7.9	29.9	●	●	●		R/L .212. .... 4-D R/L .220. .... 4-D R/L .225. .... 4-D

Weitere HM Sorten können Sie in der Sorten-  
übersicht im Kapitel "Technische Hinweise" und  
der Preisliste finden.

Bestellbeispiel:  
für rechte Ausführung und Sorte:  
R.ZTP.5200.30/AL41F

More carbide grades you can find in the grades  
summary in the chapter "technical instructions"  
and in the price list.

order-example:  
righthand version and grade:  
R.ZTP.5200.30/AL41F



## SYSTEM ZTP

Einstecken mit  
zweischneidigen Wendeplatten

grooving with two-cutting  
edges indexable inserts

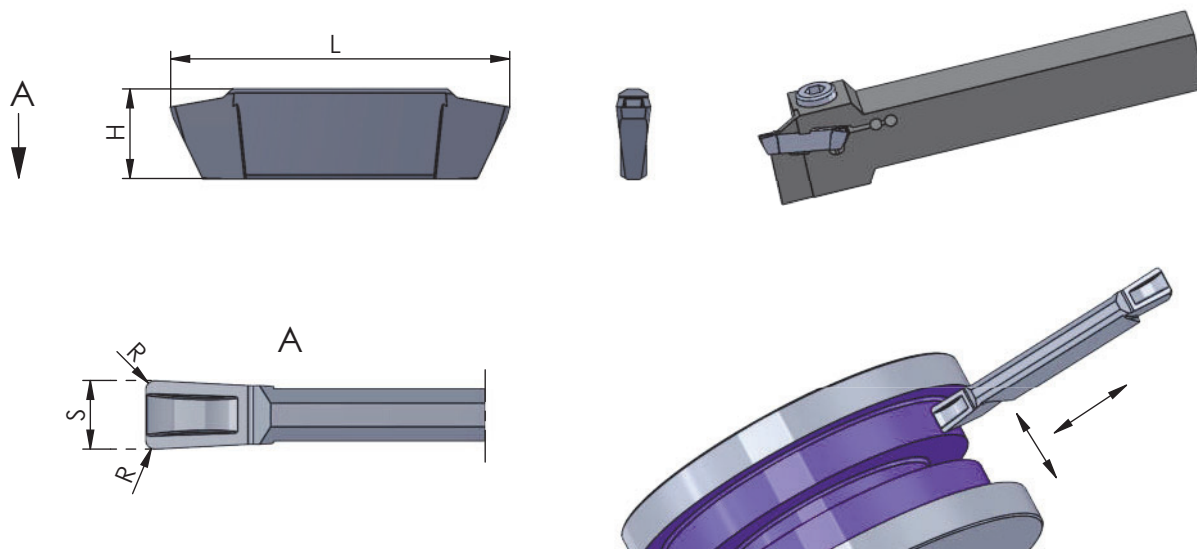
## Typ Stechdrehen / Längsdrehen

Wendeschneidplatte,  
mit Spanformer

indexable insert,  
with chipformer,  
grooving and turning

Stechbreite S 3.0 - 6.0 mm

width of groove S 3.0 - 6.0 mm



Wendeschneidplatten sind in  
rechten und linken Klemmhaltern  
sowie Bohrstangen verwendbar

inserts can be used in RH and LH  
toolholders as well as in boring  
bars

Abmessungen in mm

dimensions in mm

Bestellnummer part number	S +0.05	H	R	L					Klemmhalter Typ toolholder type
					K10F	CN45F	AL41F	P07C	
ZTP.0300.34	3.0	7.9	0.4	29.9	●	●	●		R/L .212. .... 3-D R/L .220. .... 3-D R/L .225. .... 3-D R/L .0.428. .... 3-D
ZTP.0400.34	4.0	7.9	0.4	29.9	●	●	●		R/L .212. .... 4-D R/L .220. .... 4-D R/L .225. .... 4-D R/L .0.428. .... 4-D
ZTP.0500.34	5.0	7.9	0.4	29.9	●	●	●		R/L .212. .... 6-D R/L .220. .... 6-D R/L .225. .... 6-D R/L .0.428. .... 6-D
ZTP.0600.34	6.0	7.5	0.8	29.9	●	●	●		R/L .212. .... 3-D R/L .220. .... 3-D R/L .225. .... 3-D R/L .0.428. .... 3-D

Weitere HM Sorten können Sie in der Sorten-  
übersicht im Kapitel "Technische Hinweise" und  
der Preisliste finden.

Bestellbeispiel:  
für Sorte AL41F:  
ZTP.0300.34/AL41F

More carbide grades you can find in the grades  
summary in the chapter "technical instructions"  
and in the price list.

order-example:  
grade AL41F:  
ZTP.0300.34/AL41F



## SYSTEM ZTP

Einstecken mit  
zweischneidigen Wendeplatten

grooving with two-cutting  
edges indexable inserts

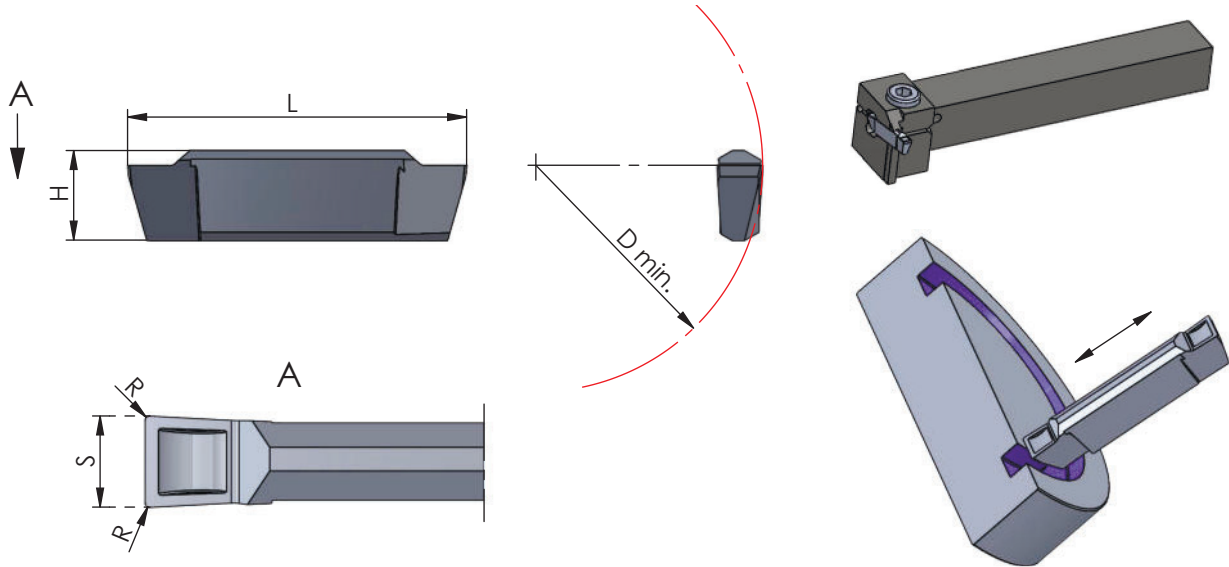
## Typ Stechdrehen / Axialbearbeitung

Wendeschneidplatte,  
mit Spanformer

indexable insert,  
with chipformer,  
face grooving

D min. 40 mm  
Stechbreite S 4.0 - 6.0 mm

D min. 40 mm  
width of groove S 4.0 - 6.0 mm



Rechts (R): wie gezeichnet  
Links (L): spiegelbildlich

Wendeschneidplatten sind in  
rechten und linken Klemmhaltern  
verwendbar  
Abmessungen in mm

righthand version (R): as shown  
lefthand version (L): mirror image

inserts can be used in RH and LH  
toolholders

dimensions in mm

Bestellnummer part number	S +0.05	H	R	L	D min.					Klemmhalter Typ toolholder type
						K10F	CN45F	AL41F	P07C	
R/L .ZTP.4040.34	4.0	7.9	0.2	29.9	40	●	●	●		R/L .280. .... .4-D R/L .281. .... .4-D
R/L .ZTP.4050.34	5.0	7.9	0.4	29.9	40	●	●	●		
R/L .ZTP.4060.34	6.0	7.5	0.4	29.9	40		●	●		R/L .280. .... .6-D R/L .281. .... .6-D

Weitere HM Sorten können Sie in der Sorten-  
übersicht im Kapitel "Technische Hinweise" und  
der Preisliste finden.

Bestellbeispiel:  
für rechte Ausführung und Sorte:  
R.ZTP.4040.34/AL41F

More carbide grades you can find in the grades  
summary in the chapter "technical instructions"  
and in the price list.

order-example:  
righthand version and grade:  
R.ZTP.4040.34/AL41F

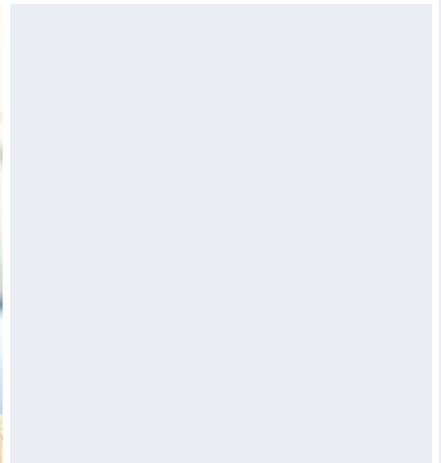
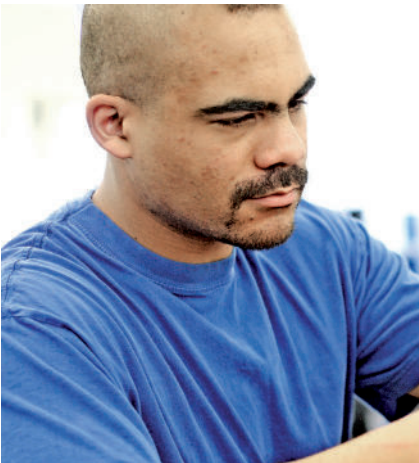
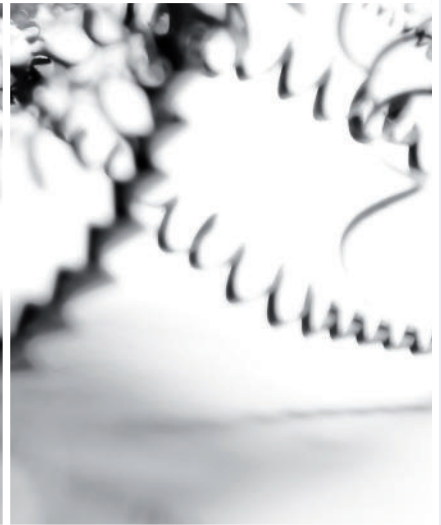
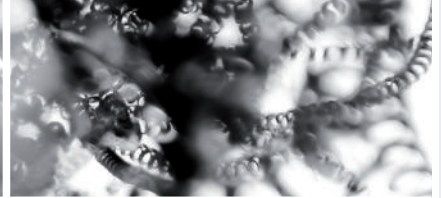
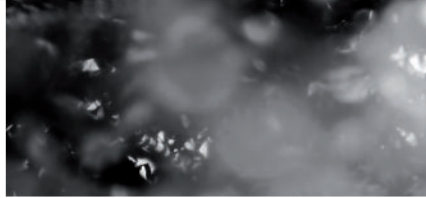
## SYSTEM ZTP

Einstecken mit  
zweischneidigen Wendeplatten

grooving with two-cutting  
edges indexable inserts

## Impressionen

impressions



## SYSTEM DED / ZTP

Einstecken mit  
zwei- und dreischneidigen  
Wendeplatten

grooving with  
two and three-cutting edges  
indexable inserts

## Technische Hinweise

Hartmetallsorten und Beschichtungen

Technical instructions,  
carbide grades and coatings

### K10F

Universell einsetzbares Feinkornhartmetall mit guter Verschleißfestigkeit. Unbeschichtet geeignet für Anwendungen mit niedrigen und mittleren Schnittgeschwindigkeiten, sowie die Bearbeitung von NE-Metallen.

All purpose micrograin carbide with good abrasion resistance. Uncoated for applications with low or medium cutting speeds and machining of non-ferrous materials.

### K06P

Unbeschichtete Hartmetallsorte mit 6% Kobalt. Geeignet für Aluminium und NE-Metallbearbeitung, mit polierter Spanfläche. (Aktuell nur für System DT MAX erhältlich.)

Uncoated carbide grade with 6% cobalt. For machining aluminium and non-ferrous materials, with polished cutting surface. (Only for the system DT MAX available.)

### CBN

Zähe CBN-Sorte für Anwendungen mit niedrigen Schnittgeschwindigkeiten. Geeignet für gehärtete Stähle, unterbrochene Schnitte und Grauguss.

Ductile CBN grade for applications with lower cutting speed. Suitable for hardened steel, interrupted cuts and cast iron.

### CN45F

Universell einsetzbare PVD-TIN-Beschichtung. Diese Allround-Sorte ist für niedrige und mittlere Schnittgeschwindigkeiten mit Einschränkung bei NE-Metallen.

PVD-TIN coating - all purpose, all around grade is suitable for low and medium cutting speed with restrictions on non-ferrous materials.

### AL41F

Sehr universell einsetzbare TIALN-Beschichtung mit hoher Temperaturbeständigkeit bei hoher Härte. Sehr gut geeignet auch für NE-Metalle.

TIALN coating - very universal with a high resistance to high temperature and hardness. Very suitable also for non-ferrous metals.

### PD2F

Beschichtung für den universellen Einsatz bei niedrigen und mittleren Schnittgeschwindigkeiten.

Coating for universal use with medium and low speed.

### XC2A

Beschichtung mit einer excellenten Warmhärte, Oxidationsbeständigkeit und thermischen Isolationsfähigkeit. Ideal für Harterspannung >60HRC

Coating with excellent hot hardness, high oxidation resistance and thermal insulation capacity. Perfect for hard machining >60 HRC.



## SYSTEM DED / ZTP

Einstecken mit  
zwei- und dreischneidigen  
Wendeplatten

grooving with  
two and three-cutting edges  
indexable inserts

## Technische Hinweise

Hartmetallsorten und Beschichtungen

Technical instructions,  
carbide grades and coatings

### P03C

Beschichtung für die Bearbeitung von schwer zerspanbaren Materialien. Sehr gut auch für die Trockenbearbeitung geeignet.

Coating for materials which are difficult to machine. Perfect to use for dry machining.

### P04C

Optimierte, sehr universell einsetzbare TIALN-Beschichtung mit hoher Temperaturbeständigkeit bei hoher Härte. Sehr gut geeignet auch für NE-Metalle.

Optimized TIALN coating - very universal with a high resistance to high temperature and hardness. Very suitable also for non-ferrous metals.

### P07C

Beschichtung für die Bearbeitung von Titan, Edelstahl und Molybdän.

Coating to machine titanium, stainless steel and molybdenum.

### P18C

Universell einsetzbare Hochleistungsschicht mit hoher Oxidationsbeständigkeit, Verschleißfestigkeit und Warmhärte.

Very universal high performance coating with high oxidation resistance, wear resistance and hot hardness resistance.

### NEME

Beschichtung für die Bearbeitung von Aluminium, Al-Legierungen, NE-Metallen und Composite-Werkstoffen.

Coating for machining aluminium, alloys, non-ferrous metals and composite materials.



# SYSTEM DED / ZTP

Einstecken mit  
zwei- und dreischneidigen  
Wendeplatten

grooving with  
two and three-cutting edges  
indexable inserts

# Technische Hinweise

Schnittdaten

Technical instructions,  
cutting data

	Werkstoff	Festigkeit	Werkstoff-Nr	Werkstoffbezeichnung	Werkstoff-Nr
P	Allgemeiner Baustahl	< 800 N/mm2	1.0037	St37-2	1.0570
	Automatenstahl	< 800 N/mm2	1.0718	9SMnPb28	1.0727
	Einsatzstahl unlegiert	< 800 N/mm2	1.0401	C15	1.0481
	Einsatzstahl legiert	< 1000 N/mm2	1.7331	16MnCr5 (EC80)	1.7015
	Vergütungsstahl unlegiert	< 850 N/mm2	1.0503	C45	1.1191
	Vergütungsstahl unlegiert	< 1000 N/mm2	1.0601	C60	1.1221
	Vergütungsstahl legiert	< 800 N/mm2	1.5131	50MnSi4	1.7030
	Vergütungsstahl legiert	< 1300 N/mm2	1.5755	31NiCr14	1.7033
	Stahlguss	< 850 N/mm2	0.9650	G-X260Cr27	1.6750
	Nitrierstahl	< 1000 N/mm2	1.8504	34CrAl6	1.8507
	Nitrierstahl	< 1200 N/mm2	1.8515	31CrMo12	1.8523
	Wälzlagerstahl	< 1200 N/mm2	1.3505	100Cr6 (W3)	1.3543
	Federstahl	< 1200 N/mm2	1.5026	55Si7	1.7176
	Schnellarbeitsstahl	< 1300 N/mm2	1.3344	S 6-5-3	1.3255
	Werkzeugstahl für Kaltarbeit	< 1300 N/mm2	1.2312	40CrMnMoS8 6	1.2379
	Werkzeugstahl für Warmarbeit	< 1300 N/mm2	1.2343	X38CrMoV 5 1	1.2767
	M	Stahl und Stahlguss rostfrei geschwefelt	< 850 N/mm2	1.4305	X8CrNiS18 9
Nichtrostender Stahl, ferritisch		< 750 N/mm2	1.4510	X3CrTi17	1.4528
Nichtrostender Stahl, martensitisch		< 900 N/mm2	1.4034	X46Cr13	1.4116
Nichtrost. Stahl, ferritisch/martensit.		<1100 N/mm2	1.4313	X3CrNi13-4	1.4028
Nichtrost. Stahl, austenitisch/ferritisch		< 850 N/mm2	1.4460	X8CrNiMo27 5	1.4821
Nichtrostender Stahl, austenitisch		< 750 N/mm2	1.4301	X5CrNi18-10	1.4571
K	Hitzebeständig	< 1100 N/mm2	1.4747	X80CrNiSi20	1.4876
	Grauguss mit Lammellengraphit	100-350N/mm2	0.6010	GG10	0.6025
	Grauguss mit Lammellengraphit	300-1000N/mm2	0.6030	GG30	0.6045
	Kugelgraphitguss	300-500N/mm2	0.7040	GGG40	0.7050
	Kugelgraphitguss	550-800N/mm2	0.7060	GGG60	0.7080
	Temperguss weis	350-450N/mm2	0.8035	GTW35	0.8045
	Temperguss weis	500-650N/mm2	0.8055	GTW55	0.8065
	Temperguss schwarz	350-450N/mm2	0.8135	GTS35	0.8145
Temperguss schwarz	500-700N/mm2	0.8155	GTS55	0.8170	
N	Aluminium ( unlegiert, niedrig legiert )	< 350 N/mm2	3.0255	Al99,5	3.3308
	Aluminiumlegierungen < 0,5% Si	< 500 N/mm2	3.0515	AlMn1	3.1355
	Aluminiumlegierungen 0,5-10% Si	< 400 N/mm2	3.2152	GD-AlSi6Cu4	3.2373
	Aluminiumlegierungen 10-15% Si	< 400 N/mm2	3.2381	G-AlSi10Mg	3.5562
	Aluminiumlegierungen > 15% Si	< 400 N/mm2		G-AlSi17Cu4	
	Kupfer ( unlegiert, niedrig legiert )	< 350 N/mm2	2.0060	E-Cu57	2.0090
	Kupfer-Knetlegierungen	< 700 N/mm2	2.0240	CuZn15	2.0265
	Kupfer-Sonderlegierungen	< 200 HB	2.0916	CuAl5	2.1525
	Kupfer-Sonderlegierungen	< 300HB	2.0978	CuAl11Ni6Fe5	
	Kupfer-Sonderlegierungen	> 300 HB	2.1247	CuBe2F125	
	Messing kurzspanend, Bronze, Rotguss	< 600 N/mm2	2.0360	CuZn40 (Ms60)	2.0380
	Messing langspanend	< 600 N/mm2	2.0335	CuZn36 (Ms63)	2.1293
	Thermoplaste			Delrin, Hostalen	
	Duroplaste			Ferrozell, Bakelit	
	Faserverstärkte Kunststoffe			GFK (Glasfaserverstärkt )	
	Magnesium und Magnesiumlegierungen	< 850 N/mm2	3.5200	M2, MgMn2	3.5612
	Graphit			C8000, R8500X	
Wolfram und Wolframlegierungen			W-NiFe (Densimet W)		
Molybdän und Molybdänlegierungen			Mo , Mo-50Re		
S	Reinnickel		1.3911	RNi24	1.3927
	Nickellegierungen		1.3912	Ni36 (Invar)	1.3924
	Nickellegierungen	< 850 N/mm2	2.4360	S-NiCu 30 Fe	
	Nickel-Chromlegierungen		2.4886	SG-NiMo16Cr16W	2.4610
	Nickel- und Kobaltlegierungen	< 1300 N/mm2	2.4632	NiCr20Co18Ti	2.4631
	Nickel- und Kobaltlegierungen	< 1300 N/mm2	2.4634	NiCo20Cr15MoAlTi	2.4654
	Hochwarmfeste Legierungen	< 1300 N/mm2		Hardox 400	1.4939
	Nickel-Kobalt-(Chrom-)legierungen	< 1400 N/mm2	2.4806	SG-NiCr20Nb, Inconel 82	2.4851
	Reintitan	< 900 N/mm2	3.7025	Ti99,8	3.7034
	Titanlegierungen	< 700 N/mm2	3.7114	TiAl5Sn2	3.7174
Titanlegierungen	< 1200 N/mm2	3.7164	TiAl5V4	3.7144	
H	Stahl gehärtet	< 45 HRc			
		46-55HRc			
		56-60 HRc			
		61-65 HRc			
	65-70 HRc				





# SYSTEM DED / ZTP

Einstecken mit  
zwei- und dreischneidigen  
Wendepplatten

grooving with  
two and three-cutting edges  
indexable inserts

# Technische Hinweise

Schnittdaten

Technical instructions,  
cutting data

Werkstoffbezeichnung	Werkstoff-Nr	Werkstoffbezeichnung	Vc K10F (m/min.)	Vc AL41F (m/min.)	Vc CN45F (m/min.)	f DED (mm/U)	f ZTP (mm/U)
St52-3	1.0060	St60-2		80-200	100-220	0,03-0,1	0,05-0,2
45S20	1.0757	46SPb2		80-200	100-220	0,03-0,1	0,05-0,2
17Mn4	1.1141	C15E (CK15)		80-200	100-180	0,03-0,1	0,05-0,2
13Cr3 (EC60)	1.5919	15CrNi6		80-160	100-180	0,03-0,1	0,05-0,2
Ck45	1.0535	C55		80-160	80-140	0,03-0,1	0,05-0,2
Ck60	1.0540	C50		80-160	80-140	0,03-0,1	0,05-0,2
28Cr4	1.7225	42CrMo4		80-160	80-140	0,03-0,1	0,05-0,2
34Cr4	1.3565	48CrMo4		80-150	80-140	0,03-0,1	0,05-0,2
GS-20NiCrMo3 7	1.6582	GS-34 CrNiMo 6		80-200	100-180	0,03-0,1	0,05-0,2
34AlMo5	1.8509	41CrAlMo7		70-140	60-120	0,03-0,07	0,05-0,15
39CrMoV19 3	1.8550	34 CrAlNi 7		70-140	60-120	0,03-0,07	0,05-0,15
X192CrMo17	1.3520	100 CrMn 6 (W4)		70-140	60-120	0,03-0,07	0,05-0,15
55Cr3	1.7701	51CrMoV4		40-60		0,03-0,07	0,05-0,15
S 18-1-2-5	1.3294	PMH56-5-3-8; ASP30		40-60		0,03-0,07	0,05-0,15
X155CrVMo12 1	1.2316	X38CrMo16; RAMAX		40-60		0,03-0,07	0,05-0,15
X45NiCrMo4	1.2842	90MnCrV8		40-60		0,03-0,07	0,05-0,15
X4CrMoS18	1.4107	GX8CrNi12	40-80	80-160	80-160	0,02-0,06	0,03-0,1
X105CrCoMo18 2	1.4016	X6Cr17	40-80	80-160	80-160	0,02-0,06	0,03-0,1
X50CrMoV15	1.4106	X2CrMoSi18-2-1	40-80	80-160	80-160	0,02-0,06	0,03-0,1
X30Cr13	1.4104	X14CrMo517	30-65	20-85	20-90	0,02-0,06	0,03-0,1
X20CrNiSi25 4	1.4462	X2CrNiMoN22-5-3 (Duplex)	30-65	20-75	20-90	0,02-0,06	0,03-0,1
X6CrNiMoTi17 12 2	1.4449	X3CrNiMo18-12-3	30-65	20-65	20-90	0,02-0,06	0,03-0,1
X10NiCrAlTi32-21	1.4825	GX25CrNiSi18-9	30-65	20-65	20-90	0,02-0,06	0,03-0,01
GG25			30-110	30-180	30-160	0,03-0,1	0,05-0,2
GG45			30-90	30-150	30-140	0,03-0,1	0,05-0,2
GGG50			25-110	30-180	30-160	0,03-0,1	0,05-0,2
GGG80			25-80	30-120	30-100	0,03-0,1	0,05-0,2
GTW45			20-40	30-90	30-80	0,03-0,1	0,05-0,2
GTW65			20-40	20-80	20-70	0,03-0,1	0,05-0,2
GTS45			20-40	30-90	30-80	0,03-0,1	0,05-0,2
GTS70			20-40	20-80	20-70	0,03-0,1	0,05-0,2
Al99,9Mg0,5	3.0256	E-Al H	120-500	120-600		0,05-0,12	0,08-0,25
AlCuMg2	3.3315	AlMg1	120-500	120-600		0,05-0,12	0,08-0,25
GD-ALSi9Mg	3.2134	GD-ALSi5Cu1Mg	100-400	100-450		0,05-0,12	0,08-0,25
G-MgAl6	3.2525	S-ALSi12	70-250	70-300		0,05-0,12	0,08-0,25
G-ALSi25CuNiMg		G-ALSi21CuNiMg	60-140	60-150		0,05-0,12	0,08-0,25
SF-Cu	2.1522	CuSi2Mn	60-140	60-150		0,05-0,12	0,08-0,25
CuZn30	2.0321	CuZn37	100-160	100-180		0,05-0,12	0,08-0,25
CuSi3Mn		Ampco 8-16	90-160	90-180		0,05-0,12	0,08-0,25
		Ampco 18-26	80-160	80-180		0,05-0,12	0,08-0,25
		Ampco M-4	80-160	80-180		0,05-0,12	0,08-0,25
CuZn39Pb2 (Ms58)	2.0410	CuZn44Pb2	120-200	120-220		0,05-0,12	0,08-0,25
CuCrZr	2.1080	CuSn6Zn6	70-140	70-150		0,05-0,12	0,08-0,25
Makrolon, Novodur		Acrylglas, Polystyrol	80-160	80-180		0,05-0,12	0,08-0,25
Pertinax		Resopal	80-160	80-180		0,05-0,12	0,08-0,25
CFK (Kohlefaserverstärkt)		AFK (Amidfaserverstärkt)		80-180		0,05-0,12	0,08-0,25
MgAl6Zn1	3.5812	MgAl8Zn1		80-180		0,05-0,12	0,08-0,25
R8650		Technograph15		80-180		0,05-0,12	0,08-0,25
W-Cu80/20		W93NiFe (DENAL)		80-180		0,05-0,12	0,08-0,25
TZC, TZM		MHC, ODS		80-180		0,05-0,12	0,08-0,25
RNi8	1.3926	RNi12		30-80		0,01-0,04	0,02-0,07
Ni54	1.3921	Ni49		18-75		0,01-0,04	0,02-0,07
NiCu 30 Fe		Monel 400		18-75		0,01-0,04	0,02-0,07
NiMo16Cr16Ti		Hastelloy C-276		18-40		0,01-0,04	0,02-0,07
NiCr20TiAl		Nimonic 80		18-40		0,01-0,04	0,02-0,07
NiCr19Co14Mo4Ti		Waspaloy		18-40		0,01-0,04	0,02-0,07
X12CrNiMo12	1.4980	X6NiCrTiMoVB25-15-2		15-30		0,01-0,04	0,02-0,07
NiCr23Fe, Inconel 601	2.4667	SG-NiCr19NbMoTi		15-30		0,01-0,04	0,02-0,07
Ti99,7	3.7064	Ti99,5		15-30		0,01-0,04	0,02-0,07
TiAl6V6Sn2	3.7124	TiCu2		100-150		0,01-0,04	0,02-0,07
TiAl6Sn2Zr4Mo2	3.7154	TiAl6Zr5		100-150		0,01-0,04	0,02-0,07

f: (mm/U)  $\cong$  (mm/Rev.)



