

 **Dümmel**[®]
WERKZEUGFABRIK

SWISSLINE



**Miniaturaußenbearbeitung,
zweischneidig**

**Miniature external machining,
two-cutting edges**

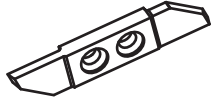
SWISSLINE

Miniatúraußenbearbeitung,
zweischneidig

miniature external machining,
two-cutting edges

Übersicht

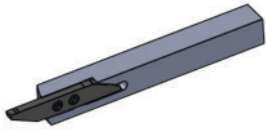
summary



Allgemeine Beschreibung

general instructions

... 237



Klemmhalter

toolholder

**Maße
dimensions**

**Seite
page**

Typ R/L HW10

Klemmhalter

toolholder

... 238

Typ R/L HW15

Klemmhalter
mit Innenkühlung

toolholder
with internal cooling

... 239

Typ R/L HW20

Klemmhalter,
abgesetzte Version

toolholder,
offset version

... 240



**Schneidplattenhalter
für Rückseitenbearbeitung
auf Langdrehautomaten**

**toolholder
for rear end machining
on Swiss type lathes**

**Maße
dimensions**

**Seite
page**

Typ UMHV

Schneidplattenhalter

toolholder

... 241

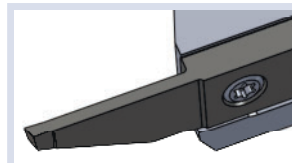
SWISSLINE

Miniaturaußenbearbeitung,
zweischneidig

miniature external machining,
two-cutting edges

Übersicht

summary



Wendeschneidplatten
Abstechen

indexable inserts
parting off

Maße
dimensions

Seite
page

Typ R/L ZW10	Abstechen	parting off	t max. = 6 - 16 b = 0.8 - 3	... 242
Typ R/L ZW11	Abstechen, Schneide versetzt	parting off, offset cutting edge	t max. = 6 - 16 b = 0.8 - 3	... 243
Typ R/L ZW12	Abstechen mit Gegenspindel	parting off with counter spindle	t max. = 6 b = 0.8 / 1.2	... 244
Typ R/L ZW13	Abstechen mit Gegenspindel, Schneide versetzt	parting off with counter spindle, offset cutting edge	t max. = 6 b = 0.8 / 1.2	... 245
Typ R/L ZW14	Abstechen, mit Spanformer	parting off, with chip former	t max. = 8 - 16 b = 1.5 - 3	... 246
Typ R/L ZW15	Abstechen, Schneide versetzt, mit Spanformer	parting off, offset cutting edge, with chip former	t max. = 8 - 16 b = 1.5 - 3	... 247
Typ R/L ZW16	Abstechen, mit Spantreppe	parting off, with chip breaker	t max. = 8 - 16 b = 1.5 - 3	... 248
Typ R/L ZW17	Abstechen, Schneide versetzt, mit Spantreppe	parting off, offset cutting edge, with chip breaker	t max. = 8 - 16 b = 1.5 - 3	... 249
Typ R/L ZW18	Abstechen unter 0°, mit Spanformer	parting off with 0°, with chipformer	t max. = 10 - 16 b = 1.5 - 3	... 250
Typ R/L ZW19	Abstechen unter 0°, mit Spantreppe	parting off with 0°, with chip breaker	t max. = 10 - 16 b = 1.5 - 3	... 251
Typ R/L ZW1A	Abstechen, mit gesintertem Spanformer	parting off, with sintered chipformer	t max. = 10 b = 2	... 252
Typ R/L ZW1B	Abstechen, Schneide versetzt, mit gesintertem Spanformer	parting off, offset cutting edge, with sintered chipformer	t max. = 10 b = 2	... 253
Typ R/L ZW1C	Abstechen unter 0°, mit gesintertem Spanformer	parting off with 0°, with sintered chip former	t max. = 10 b = 2	... 254



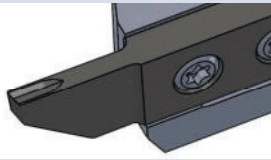
SWISSLINE

Miniatúraußenbearbeitung,
zweischneidig

miniature external machining,
two-cutting edges

Übersicht

summary



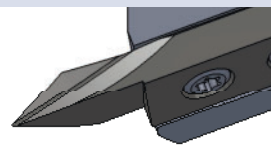
Wendeschneidplatten Drehen und Abstechen

indexable inserts turning and parting off

Maße dimensions

Seite page

Typ R/L ZW20	Drehen und Abstechen, Wipergeometrie	turning and parting off, wiper geometry	t max. = 10 b = 2	... 255
Typ R/L ZW21	Drehen und Abstechen, Schneide versetzt, Wipergeometrie	turning and parting off, offset cutting edge, wiper geometry	t max. = 10 b = 2	... 256
Typ R/L ZW22	Drehen und Abstechen, mit Spanformer, Wipergeometrie	turning and parting off, with chipformer, wiper geometry	t max. = 10 b = 2	... 257
Typ R/L ZW23	Drehen und Abstechen, Schneide versetzt, mit Spanformer, Wipergeometrie	turning and parting off, offset cutting edge, with chipformer, wiper geometry	t max. = 10 b = 2	... 258



Wendeschneidplatten Drehen

indexable inserts turning

Maße dimensions

Seite page

Typ R/L ZW30	Vornedrehen	turning in front	t max. = 8 b = 3.4	... 259
Typ R/L ZW31	Vornedrehen, mit Spanformer, Wipergeometrie	turning in front, with chipformer, wiper geometry	t max. = 8 b = 3.4	... 260
Typ R/L ZW40	Kopierdrehen vorne, Schneide versetzt, mit Spanformer	profiling in front, offset cutting edge, with chipformer	t max. = 11 b = 3.2	... 261
Typ R/L ZW41	Kopierdrehen hinten, mit Spanformer	profiling at the back, with chipformer	t max. = 11 b = 3.2	... 262
Typ R/L ZW50	Hintendrehen, Wipergeometrie	turning at the back, wiper geometry	t max. = 6 - 8 b = 0.8 - 1.8	... 263
Typ R/L ZW51	Kopierdrehen hinten, mit Spanformer, Wipergeometrie	profiling at the back, with chip former, wiper geometry	t max. = 6 b = 0.5	... 264
Typ R/L ZW52	Hintendrehen, mit Spantreppe	turning at the back, with chip breaker	t max. = 4.5 b = 0.8	... 265
Typ R/L ZW60	Einstecken und Längsdrehen	grooving and turning	t max. = 2.5 - 6 b = 1 - 3	... 266
Typ R/L ZW61	Einstecken und Längsdrehen, mit Spantreppe	grooving and turning, with chip breaker	t max. = 2.5 - 6 b = 0.8 - 3	... 267

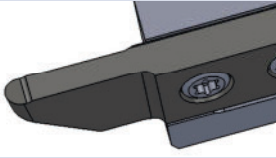
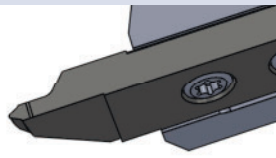
SWISSLINE

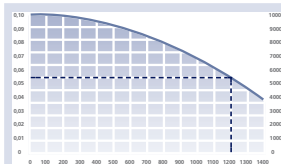
Miniaturaußenbearbeitung,
zweischneidig

miniature external machining,
two-cutting edges

Übersicht

summary

	Wendeschneidplatten Stechdrehen	indexable inserts grooving	Maße dimensions	Seite page
Typ R/L ZW70	Stechdrehen, Vollradius mit Spantreppe	grooving, full radius with chip breaker	t max. = 2 - 16 b = 0.5 - 3.0	... 268
	Wendeschneidplatten Gewindedrehen	indexable inserts threading	Maße dimensions	Seite page
Typ R/L ZW90	Gewindedrehen, Vollprofil, 60°	threading, full profile, 60°	M1 - M4.5 P = 0.25 - 0.75	... 269
Typ R/L ZW90	Gewindedrehen, Vollprofil, 60°	threading, full profile, 60°	M5 - M27 P = 0.8 - 3.0	... 270
Typ R/L ZW94	Gewindedrehen, Teilprofil, 55° / 60°	threading, partial profile, 55° / 60°	P = 0.25 - 2.0	... 271



Technische Hinweise

Technical Instructions

Seite
page

Beschreibung der
Schneidenausführungen

Description of the cutting types

... 272

Allgemeine Informationen zum
Gewindeschneiden

General informations about threading

... 273

Hartmetallsorten und Beschichtungen

carbide grade and coatings

... 275

Schnittdaten

cutting data

... 277



SWISSLINE

Miniatúraußenbearbeitung,
zweischneidig

miniature external machining,
two-cutting edges

Allgemeine Beschreibung

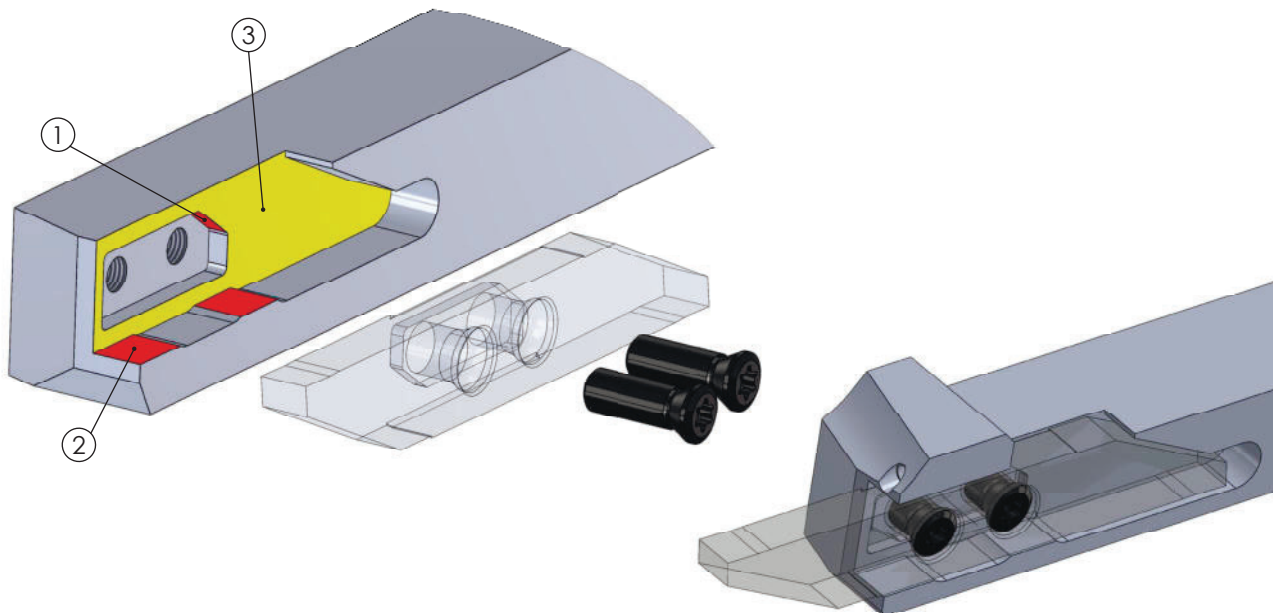
general instruction

Swissline

Unser Programm Swissline bietet ein Stech-Drehwerkzeug für Langdrehautomaten mit einem Stangendurchlass von maximal 32 mm. Schneiden für das Abstechen, Stechdrehen, Überdrehen, Kopierdrehen und Gewindeschneiden sind im Standard verfügbar. Ein breites Angebot von geschliffenen Haltern mit veredelter Oberfläche und Schaftquerschnitten von 8 - 25 mm runden das Programm ab.

Swissline

A turn and parting off tool system for Swiss type lathes up to \varnothing 32 mm. Inserts for parting off, grooving, turning, profiling and threading are in standard available. A wide range of refined tool holders and shank sizes between 8 - 25 mm completes our product line.



Vorteile:	Advantages:
Große Auswahl an Schneidgeometrien mit speziellen Spanleitstufen für die Bearbeitung	Large selection of insert geometries with different chip breaker geometries
Exakte Positionierung durch 2 Schrauben mit Anschlag (1 + 2) für die axiale Ausrichtung	Special chip breaker design for machining of small- to mid-sized work pieces
Die große Auflagefläche garantiert eine senkrechte Ausrichtung (3)	Perpendicularity guaranteed by two fixing screws, large support face and a genuine stop face for axial positioning
Schnittkräfte werden direkt von der Wendepatte auf den Halter übertragen, sodass keine Abscherkräfte auf die Schrauben wirken	The cutting forces are transferred directly from the insert to the holder; the screws are therefore not exposed to shear stress
Wendeschneidplatten bedingt nachschleifbar	limited regrinding possibility
Bei Schneidenbruch ist die zweite intakte Schneide trotzdem einsetzbar	If first cutting edge has crashed the second is still usable

SWISSLINE

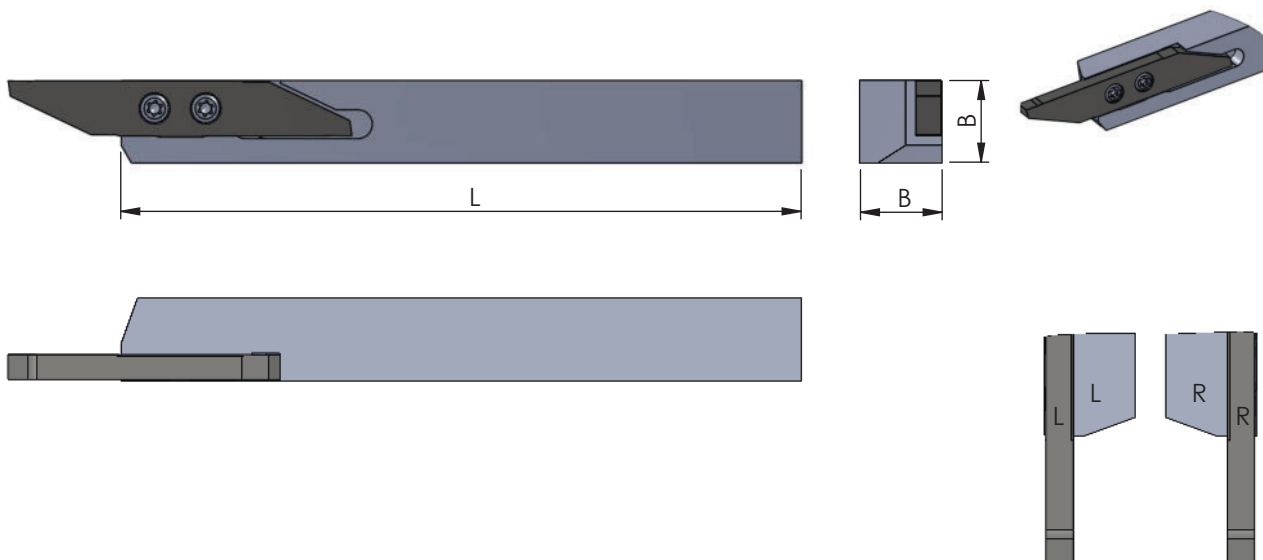
Miniatöraußenbearbeitung,
zweischneidig

miniature external machining,
two-cutting edges

Typ HW10

Klemmhalter

toolholder



Rechts (R): wie gezeichnet
Links (L): spiegelbildlich

Rechte Schneidpl. in rechtem Halter
Linke Schneidpl. in linkem Halter

Abmessungen in mm

righthand version (R): as shown
lefthand version (L): mirror image

use RH insert in RH tool holder and
LH insert in LH tool holder

dimensions in mm



Bestellnummer part number	B	B (Zoll / inch)	L	Spannschraub screw	Schraubenschlüssel wrench	Anzugs- drehmoment torque	für Schneidplatte for insert
R/L HW10.0808080	8		80	M3/7-SL	T8F	1.2 Nm	R/L ZW...
R/L HW10.0808100	8		100				
R/L HW10.1010080	10		80				
R/L HW10.1010100	10		100				
R/L HW10.1212100	12		100				
R/L HW10.1616125	16		125				
R/L HW10.2020125	20		125				
R/L HW10.2525150	25		150	M3/9-SL	T8F	1.2 Nm	
R/L HW10.Z0909080	9.525	3/8"	80				
R/L HW10.Z0909100	9.525	3/8"	100				
R/L HW10.Z1212100	12.7	1/2"	100				
R/L HW10.Z1515125	15.875	5/8"	125				
R/L HW10.Z1919125	19.05	3/4"	125				

Bestellbeispiel:
für rechte Ausführung
RHW10.0808080

order-example:
righthand version
RHW10.0808080

SWISSLINE

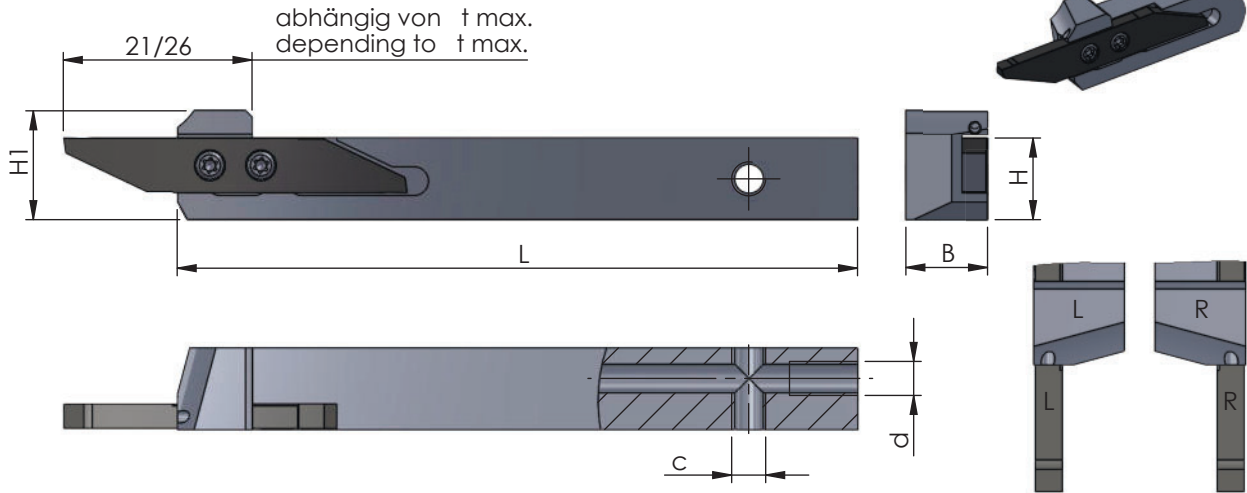
Miniaturaußenbearbeitung,
zweischneidig

miniature external machining,
two-cutting edges

Typ HW15

Klemmhalter
mit Innenkühlung

toolholder
with internal cooling



Rechts (R): wie gezeichnet
Links (L): spiegelbildlich

Rechte Schneidpl. in rechtem Halter
Linke Schneidpl. in linkem Halter

Abmessungen in mm

righthand version (R): as shown
lefthand version (L): mirror image

use RH insert in RH tool holder and
LH insert in LH tool holder

dimensions in mm

Bestellnummer part number	B	B (Zoll / inch)	H	H (Zoll / inch)	L	H1	c	d	Spannschraub screw	Schraubenschlüssel wrench	Anzugs- drehmoment torque	für Schneidplatte for insert
R/L HW15.1208100	12		8		100	12.2	M5	M5	M3/9-SL	T8F	1.2 Nm	R/L ZW. ...
R/L HW15.1210100	12		10		100	14	M5	M5				
R/L HW15.1212100	12		12		100	16	M5	M5				
R/L HW15.1616125	16		16		125	20	M5	G1/8"				
R/L HW15.2020125	20		20		125	24	M5	G1/8"				
R/L HW15.2525125	25		25		125	29	M5	G1/8"				
R/L HW15.Z0909100	9.525	3/8"	9.525	3/8"	100	13.5	M5	M5				
R/L HW15.Z1212100	12.7	1/2"	12.7	1/2"	100	16.7	M5	M5				
R/L HW15.Z1515125	15.875	5/8"	15.875	5/8"	125	19.9	M5	G1/8"				
R/L HW15.Z1919125	19.05	3/4"	19.05	3/4"	125	23	M5	G1/8"				

Lieferumfang:
Halter ohne Kühlmittelanschluss

Bestellbeispiel:
für rechte Ausführung
RHW15.1208100

Scope of delivery:
Holder without coolant connector

order-example:
righthand version
RHW15.1208100

SWISSLINE

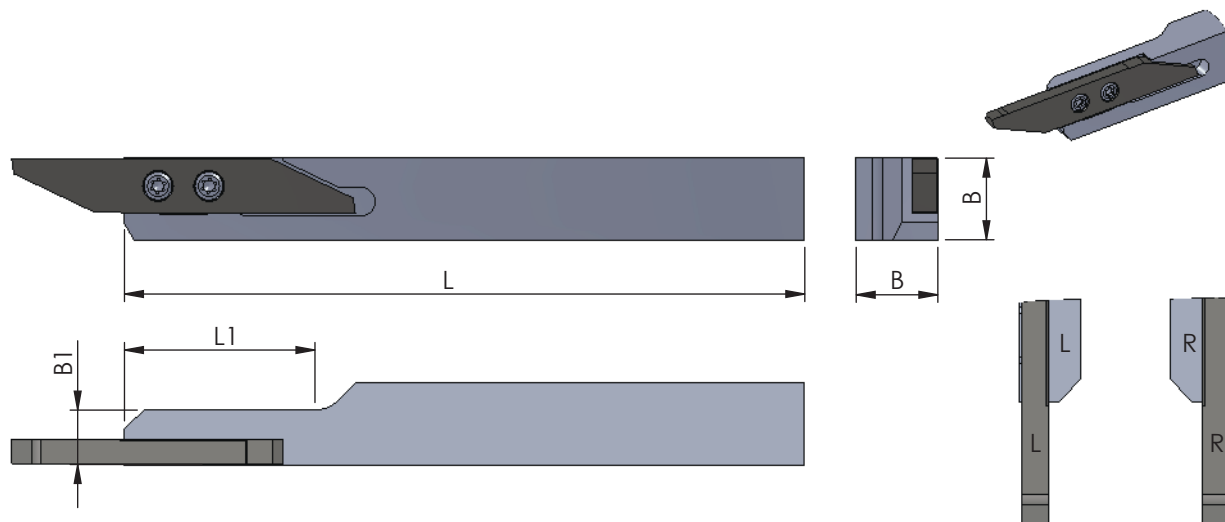
Miniaturaußenbearbeitung,
zweischneidig

miniature external machining,
two-cutting edges

Typ HW20

Klemmhalter,
abgesetzte Version

toolholder,
offset version



Rechts (R): wie gezeichnet
Links (L): spiegelbildlich

Rechte Schneidpl. in rechtem Halter
Linke Schneidpl. in linkem Halter

Abmessungen in mm

righthand version (R): as shown
lefthand version (L): mirror image

use RH insert in RH tool holder and
LH insert in LH tool holder

dimensions in mm



Bestellnummer part number	B	B (Zoll / inch)	L	L1	B1	Spannschraub screw	Schraubenschlüssel wrench	Anzugs- drehmoment torque	für Schneidplatte for insert
R/L HW20.1010080	10		80	28	8	M3/7-SL	T8F	1.2 Nm	R/L ZW...
R/L HW20.1010100	10		100	28	8				
R/L HW20.1212100	12		100	28	8				
R/L HW20.1616125	16		125	28	8				
R/L HW20.Z0909080	9.525	3/8"	80	28	8				
R/L HW20.Z0909100	9.525	3/8"	100	28	8				
R/L HW20.Z1212100	12.7	1/2"	100	28	8				
R/L HW20.Z1515125	15.875	5/8"	125	28	8				

Bestellbeispiel:
für rechte Ausführung
RHW20.1010080

order-example:
righthand version
RHW20.1010080

SWISSLINE

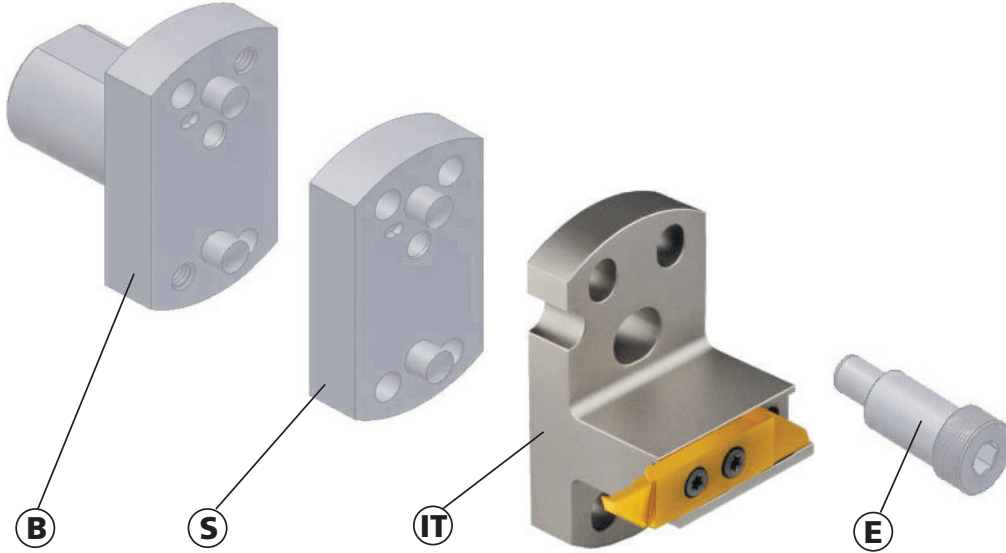
Miniatúraußenbearbeitung,
zweischneidig

miniature external machining,
two-cutting edges

Typ UMHV

Schneidplattenhalter
für Rückseitenbearbeitung
auf Langdrehautomaten

toolholder
for rear end machining
on Swiss type lathes



Klemmhalter für rechte und linke
Schneideinsätze einsetzbar

toolholder for right and left
inserts usable

Abmessungen in mm

dimensions in mm

Bestellnummer part number	Position	Bezeichnung description	Schneideinsatz insert
UMHV-I0201SWISSRL	IT	Schneidplattenhalter / toolholder	RL ZW...
auf Anfrage / on request	B	Grundhalter / basic toolholder	
auf Anfrage / on request	S	Zwischenplatte / spacer	
auf Anfrage / on request	E	Excenter / excenter	

Bestellbeispiel:
UMHV-I0201SWISSRL

order-example:
UMHV-I0201SWISSRL

SWISSLINE

Miniatúraußenbearbeitung,
zweischneidig

miniature external machining,
two-cutting edges

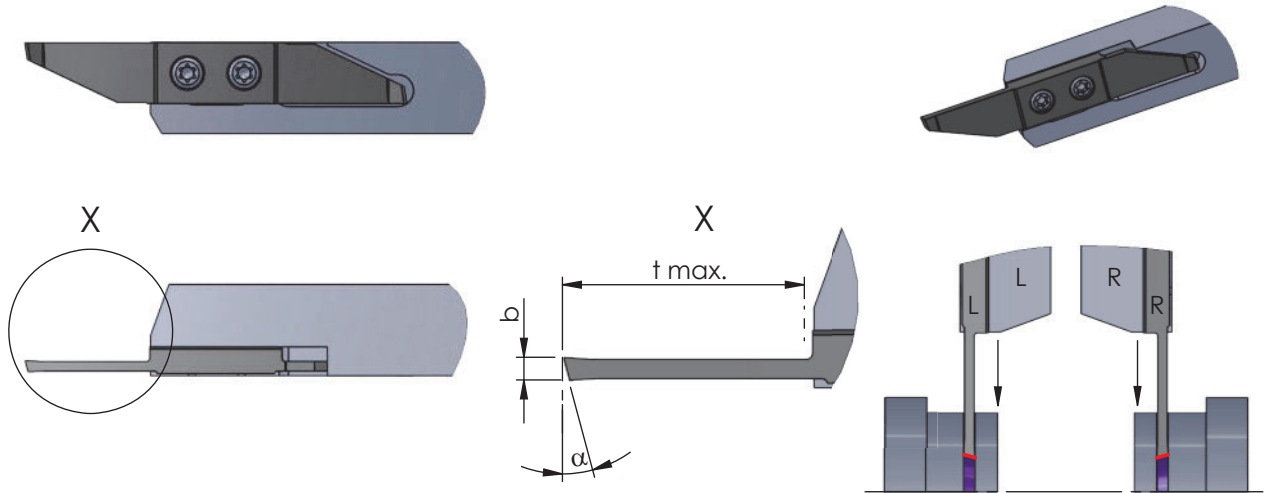
Typ ZW10

Wendeschneidplatten,
zum Abstechen

indexable inserts
for parting off

Stechtiefe t max. = 6 - 16 mm
Stechbreite b = 0.8 - 3.0 mm

depth of groove t max. = 6 - 16 mm
width of groove b = 0.8 - 3.0 mm



Rechts (R): wie gezeichnet
Links (L): spiegelbildlich

Rechte Schneidpl. in rechtem Halter
Linke Schneidpl. in linkem Halter

Abmessungen in mm

righthand version (R): as shown
lefthand version (L): mirror image

use RH insert in RH tool holder and
LH insert in LH tool holder

dimensions in mm



Bestellnummer part number	b	t max.	α	Klemmhalter Typ toolholder type			
				K10F	CN45F	AL41F	P18C
R/L ZW10.08061500	0.8	6	15°	●			●
R/L ZW10.08101500	0.8	10	15°	●			●
R/L ZW10.10061500	1.0	6	15°	●			●
R/L ZW10.10131500	1.0	13	15°	●			●
R/L ZW10.12061500	1.2	6	15°	●			●
R/L ZW10.15081500	1.5	8	15°	●			●
R/L ZW10.15161500	1.5	16	15°	●			●
R/L ZW10.18081500	1.8	8	15°	●			●
R/L ZW10.20101500	2.0	10	15°	●			●
R/L ZW10.20161500	2.0	16	15°	●			●
R/L ZW10.25131500	2.5	13	15°	●			●
R/L ZW10.25161500	2.5	16	15°	●			●
R/L ZW10.30161500	3.0	16	15°	●			●

Weitere HM Sorten können Sie in der Sortenübersicht im Kapitel "Technische Hinweise" und der Preisliste finden.

Bestellbeispiel:
für rechte Ausführung und Sorte
RZW10.08061500/P18C

More carbide grades you can find in the grades summary in the chapter "technical instructions" and in the price list.

order-example:
righthand version and grade
RZW10.08061500/P18C

SWISSLINE

Miniatöraußenbearbeitung,
zweischneidig

miniature external machining,
two-cutting edges

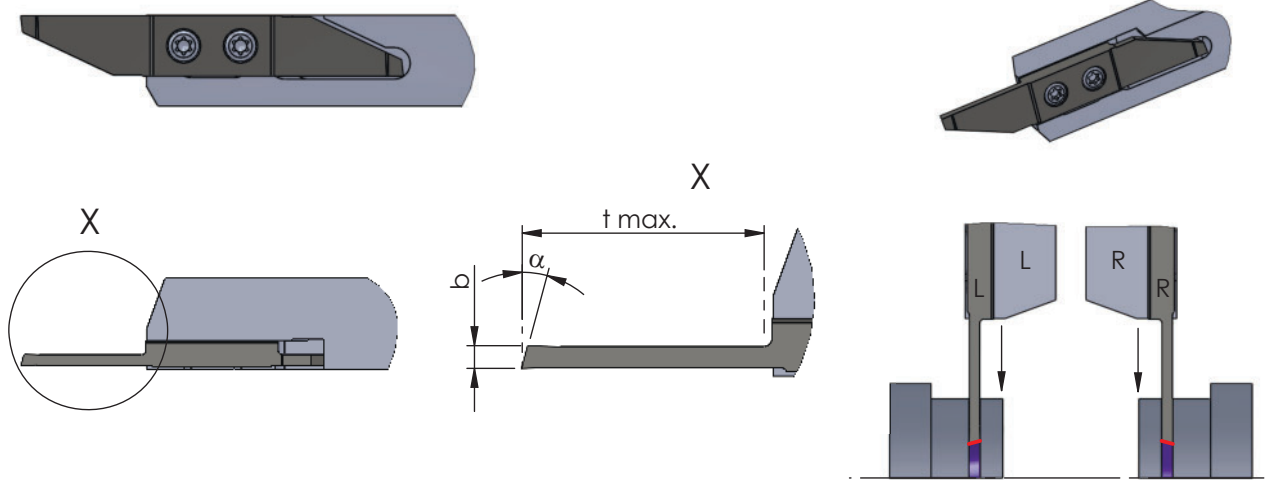
Typ ZW11

Wendeschneidplatten,
zum Abstechen,
Schneide versetzt

indexable inserts,
for parting off,
offset cutting edge

Stechtiefe $t \text{ max.} = 6 - 16 \text{ mm}$
Stechbreite $b = 0.8 - 3.0 \text{ mm}$

depth of groove $t \text{ max.} = 6 - 16 \text{ mm}$
width of groove $b = 0.8 - 3.0 \text{ mm}$



Rechts (R): wie gezeichnet
Links (L): spiegelbildlich

Rechte Schneidpl. in rechtem Halter
Linke Schneidpl. in linkem Halter

Abmessungen in mm

righthand version (R): as shown
lefthand version (L): mirror image

use RH insert in RH tool holder and
LH insert in LH tool holder

dimensions in mm

Bestellnummer part number	b	t max.	α	Klemmhalter Typ toolholder type			
				K10F	CN45F	AL41F	P18C
R/L ZW11.08061500	0.8	6	15°	●			●
R/L ZW11.08101500	0.8	10	15°	●			●
R/L ZW11.10061500	1.0	6	15°	●			●
R/L ZW11.10131500	1.0	13	15°	●			●
R/L ZW11.12061500	1.2	6	15°	●			●
R/L ZW11.15081500	1.5	8	15°	●			●
R/L ZW11.15161500	1.5	16	15°	●			●
R/L ZW11.18081500	1.8	8	15°	●			●
R/L ZW11.20101500	2.0	10	15°	●			●
R/L ZW11.20161500	2.0	16	15°	●			●
R/L ZW11.25131500	2.5	13	15°	●			●
R/L ZW11.25161500	2.5	16	15°	●			●
R/L ZW11.30161500	3.0	16	15°	●			●

Weitere HM Sorten können Sie in der Sorten-
übersicht im Kapitel "Technische Hinweise" und
der Preisliste finden.

Bestellbeispiel:
für rechte Ausführung und Sorte
RZW11.08061500/P18C

More carbide grades you can find in the grades
summary in the chapter "technical instructions"
and in the price list.

order-example:
righthand version and grade
RZW11.08061500/P18C

SWISSLINE

Miniaturaußenbearbeitung,
zweischneidig

miniature external machining,
two-cutting edges

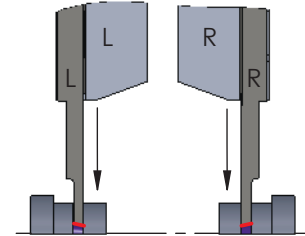
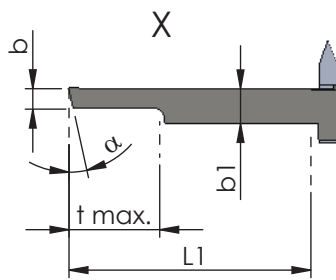
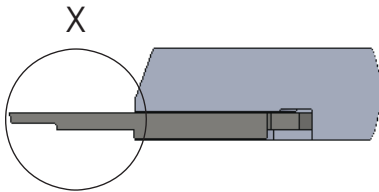
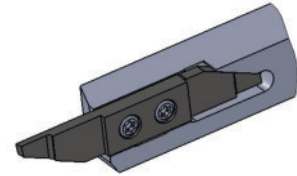
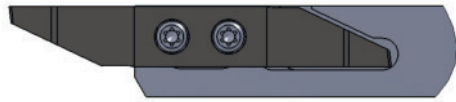
Typ ZW12

Wendeschneidplatten,
Abstechen mit Gegenspindel

indexable inserts,
parting off with counter spindle

Stechtiefe t max. = 6 mm
Stechbreite b = 0.8 / 1.2 mm

depth of groove t max. = 6 mm
width of groove b = 0.8 / 1.2 mm



Rechts (R): wie gezeichnet
Links (L): spiegelbildlich

Rechte Schneidpl. in rechtem Halter
Linke Schneidpl. in linkem Halter

Abmessungen in mm

righthand version (R): as shown
lefthand version (L): mirror image

use RH insert in RH tool holder and
LH insert in LH tool holder

dimensions in mm



Bestellnummer part number	b	t max.	α	L1	b1					Klemmhalter Typ toolholder type
						K10F	CN45F	AL41F	P18C	
R/L ZW12.08061500	0.8	6	15°	16	2.0	●		●		R/L HW10... R/L HW15... R/L HW20...
R/L ZW12.12061500	1.2	6	15°	16	2.4	●		●		

Weitere HM Sorten können Sie in der Sorten-
übersicht im Kapitel "Technische Hinweise" und
der Preisliste finden.

Bestellbeispiel:
für rechte Ausführung und Sorte
RZW12.08061500/P18C

More carbide grades you can find in the grades
summary in the chapter "technical instructions"
and in the price list.

order-example:
righthand version and grade
RZW12.08061500/P18C

SWISSLINE

Miniatöraußenbearbeitung,
zweischneidig

miniature external machining,
two-cutting edges

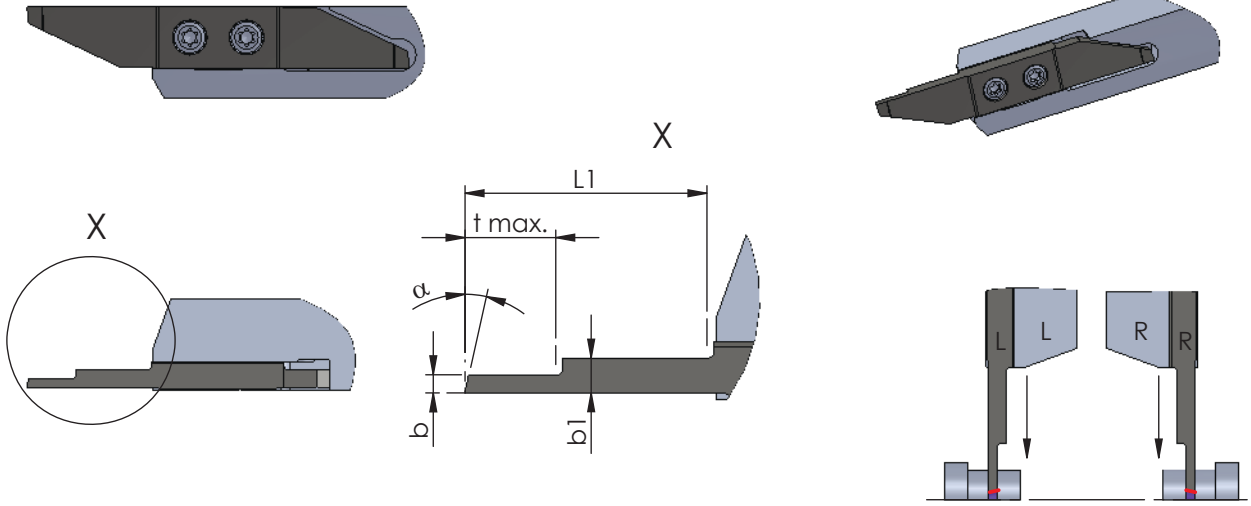
Typ ZW13

Wendeschneidplatten,
Abstechen mit Gegenspindel,
Schneide versetzt

indexable inserts,
parting off with counter spindle,
offset cutting edge

Stechtiefe t max. = 6 mm
Stechbreite b = 0.8 / 1.2 mm

depth of groove t max. = 6 mm
width of groove b = 0.8 / 1.2 mm



Rechts (R): wie gezeichnet
Links (L): spiegelbildlich

Rechte Schneidpl. in rechtem Halter
Linke Schneidpl. in linkem Halter

Abmessungen in mm

righthand version (R): as shown
lefthand version (L): mirror image

use RH insert in RH tool holder and
LH insert in LH tool holder

dimensions in mm

Bestellnummer part number	b	t max.	α	L1	b1	Klemmhalter Typ toolholder type				
						K10F	CN45F	AL41F	P18C	
R/L ZW13.08061500	0.8	6	15°	16	2.0	●		●		R/L HW10... R/L HW15... R/L HW20...
R/L ZW13.12061500	1.2	6	15°	16	2.4	●		●		

Weitere HM Sorten können Sie in der Sorten-
übersicht im Kapitel "Technische Hinweise" und
der Preisliste finden.

Bestellbeispiel:
für rechte Ausführung und Sorte
RZW13.08061500/P18C

More carbide grades you can find in the grades
summary in the chapter "technical instructions"
and in the price list.

order-example:
righthand version and grade
RZW13.08061500/P18C

SWISSLINE

Miniaturaußenbearbeitung,
zweischneidig

miniature external machining,
two-cutting edges

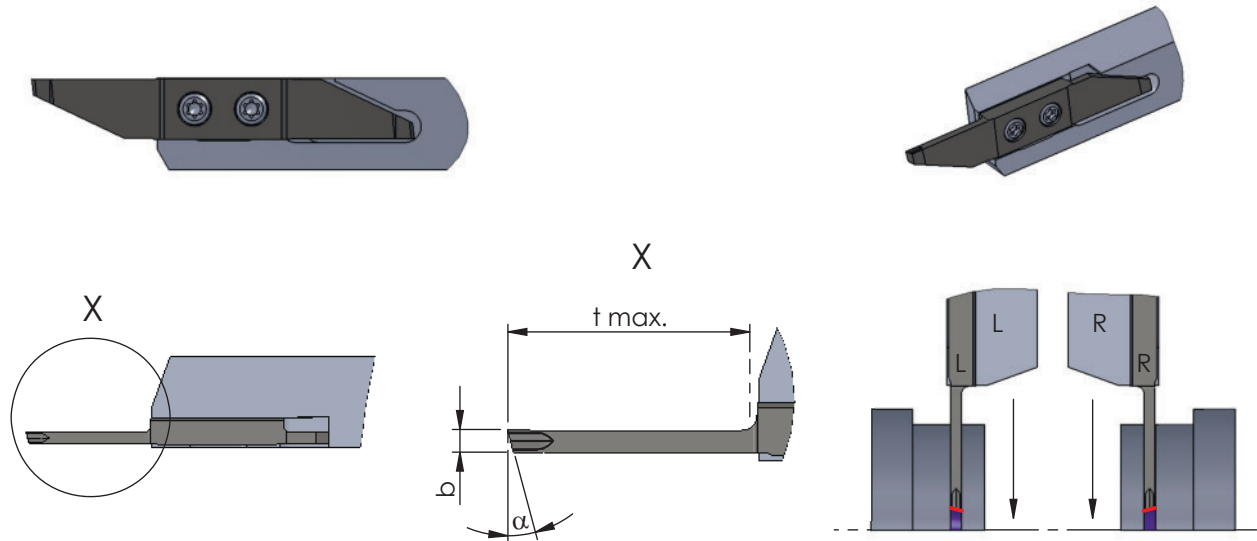
Typ ZW14

Wendeschneidplatten,
zum Abstechen,
mit Spanformer

indexable inserts,
for parting off,
with chip former

Stechtiefe t max. = 8 - 16 mm
Stechbreite b = 1.5 - 3 mm

depth of groove t max. = 8 - 16 mm
width of groove b = 1.5 - 3 mm



Rechts (R): wie gezeichnet
Links (L): spiegelbildlich

Rechte Schneidpl. in rechtem Halter
Linke Schneidpl. in linkem Halter

Abmessungen in mm

righthand version (R): as shown
lefthand version (L): mirror image

use RH insert in RH tool holder and
LH insert in LH tool holder

dimensions in mm



Bestellnummer part number	b	t max.	α	Klemmhalter Typ toolholder type			
				K10F	CN45F	AL41F	P18C
R/L ZW14.15081500	1.5	8	15°	●			●
R/L ZW14.15161500	1.5	16	15°	●			●
R/L ZW14.20101500	2.0	10	15°	●			●
R/L ZW14.20161500	2.0	16	15°	●			●
R/L ZW14.25131500	2.5	13	15°	●			●
R/L ZW14.25161500	2.5	16	15°	●			●
R/L ZW14.30161500	3.0	16	15°	●			●

Weitere HM Sorten können Sie in der Sorten-
übersicht im Kapitel "Technische Hinweise" und
der Preisliste finden.

Bestellbeispiel:
für rechte Ausführung und Sorte
RZW14.15081500/P18C

More carbide grades you can find in the grades
summary in the chapter "technical instructions"
and in the price list.

order-example:
righthand version and grade
RZW14.15081500/P18C

SWISSLINE

Miniatúraußenbearbeitung,
zweischneidig

miniature external machining,
two-cutting edges

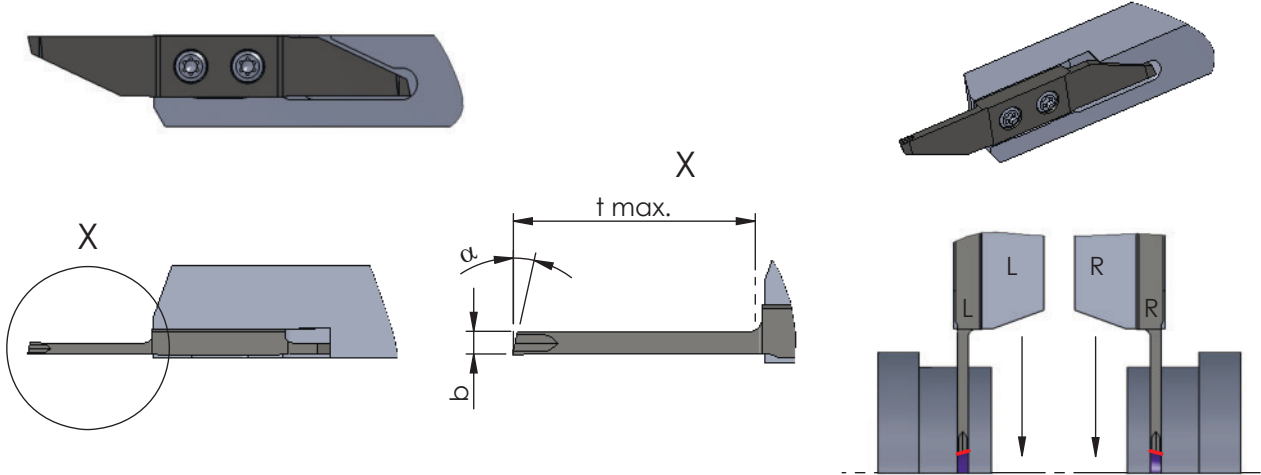
Typ ZW15

Wendeschneidplatten,
zum Abstechen,
Schneide versetzt, mit Spanformer

indexable inserts,
for parting off,
offset cutting edge, with chip former

Stechtiefe $t \text{ max.} = 8 - 16 \text{ mm}$
Stechbreite $b = 1.5 - 3 \text{ mm}$

depth of groove $t \text{ max.} = 8 - 16 \text{ mm}$
width of groove $b = 1.5 - 3 \text{ mm}$



Rechts (R): wie gezeichnet
Links (L): spiegelbildlich

Rechte Schneidpl. in rechtem Halter
Linke Schneidpl. in linkem Halter

Abmessungen in mm

righthand version (R): as shown
lefthand version (L): mirror image

use RH insert in RH tool holder and
LH insert in LH tool holder

dimensions in mm

Bestellnummer part number	b	t max.	α	Klemmhalter Typ toolholder type			
				K10F	CN45F	AL41F	P18C
R/L ZW15.15081500	1.5	8	15°	●			
R/L ZW15.15161500	1.5	16	15°	●			
R/L ZW15.20101500	2.0	10	15°	●		●	
R/L ZW15.20161500	2.0	16	15°	●		●	
R/L ZW15.25131500	2.5	13	15°	●		●	
R/L ZW15.25161500	2.5	16	15°	●		●	
R/L ZW15.30161500	3.0	16	15°	●		●	

Weitere HM Sorten können Sie in der Sorten-
übersicht im Kapitel "Technische Hinweise" und
der Preisliste finden.

Bestellbeispiel:
für rechte Ausführung und Sorte
RZW15.15081500/P18C

More carbide grades you can find in the grades
summary in the chapter "technical instructions"
and in the price list.

order-example:
righthand version and grade
RZW15.15081500/P18C

SWISSLINE

Miniatúraußenbearbeitung,
zweischneidig

miniature external machining,
two-cutting edges

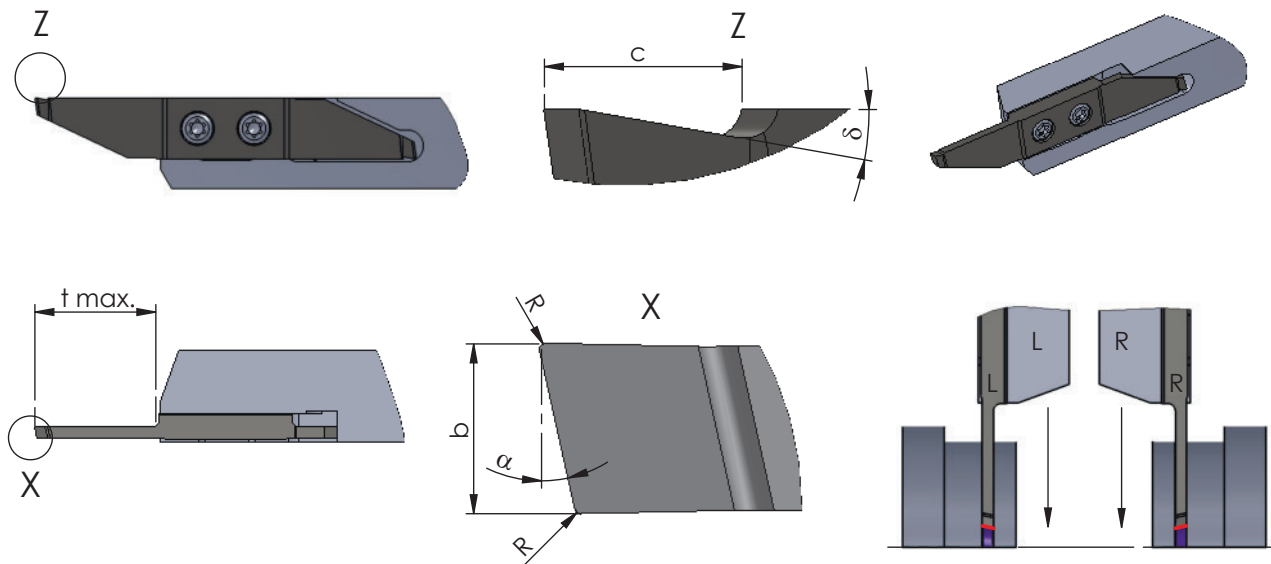
Typ ZW16

Wendeschneidplatten,
zum Abstechen,
mit Spantreppe

indexable inserts,
for parting off,
with chip breaker

Stechtiefe t max. = 8 - 16 mm
Stechbreite b = 1.5 - 3 mm

depth of groove t max. = 8 - 16 mm
width of groove b = 1.5 - 3 mm



Rechts (R): wie gezeichnet
Links (L): spiegelbildlich

Rechte Schneidpl. in rechtem Halter
Linke Schneidpl. in linkem Halter

Abmessungen in mm

righthand version (R): as shown
lefthand version (L): mirror image

use RH insert in RH tool holder and
LH insert in LH tool holder

dimensions in mm



Bestellnummer part number	b	t max.	delta	R	alpha	c	Klemmhalter Typ toolholder type			
							K10F	CN45F	AL41F	P18C
R/L ZW16.15080605	1.5	8	6°	0.05	15°	2	●			
R/L ZW16.15081205	1.5	8	12°	0.05	15°	2	●			
R/L ZW16.20100605	2.0	10	6°	0.05	15°	2	●			
R/L ZW16.20101205	2.0	10	12°	0.05	15°	2	●			
R/L ZW16.20102000	2.0	10	20°	-	15°	2	●			
R/L ZW16.20160605	2.0	16	6°	0.05	15°	2	●			
R/L ZW16.20161205	2.0	16	12°	0.05	15°	2	●			R/L HW10... R/L HW15... R/L HW20...
R/L ZW16.25130605	2.5	13	6°	0.05	15°	2	●			
R/L ZW16.25131205	2.5	13	12°	0.05	15°	2	●			
R/L ZW16.25160605	2.5	16	6°	0.05	15°	2	●			
R/L ZW16.25161205	2.5	16	12°	0.05	15°	2	●			
R/L ZW16.30160605	3.0	16	6°	0.05	15°	2	●			
R/L ZW16.30161205	3.0	16	12°	0.05	15°	2	●			

Weitere HM Sorten können Sie in der Sorten-
übersicht im Kapitel "Technische Hinweise" und
der Preisliste finden.

Bestellbeispiel:
für rechte Ausführung und Sorte
RZW16.15080605/P18C

More carbide grades you can find in the grades
summary in the chapter "technical instructions"
and in the price list.

order-example:
righthand version and grade
RZW16.15080605/P18C

SWISSLINE

Miniatúraußenbearbeitung,
zweischneidig

miniature external machining,
two-cutting edges

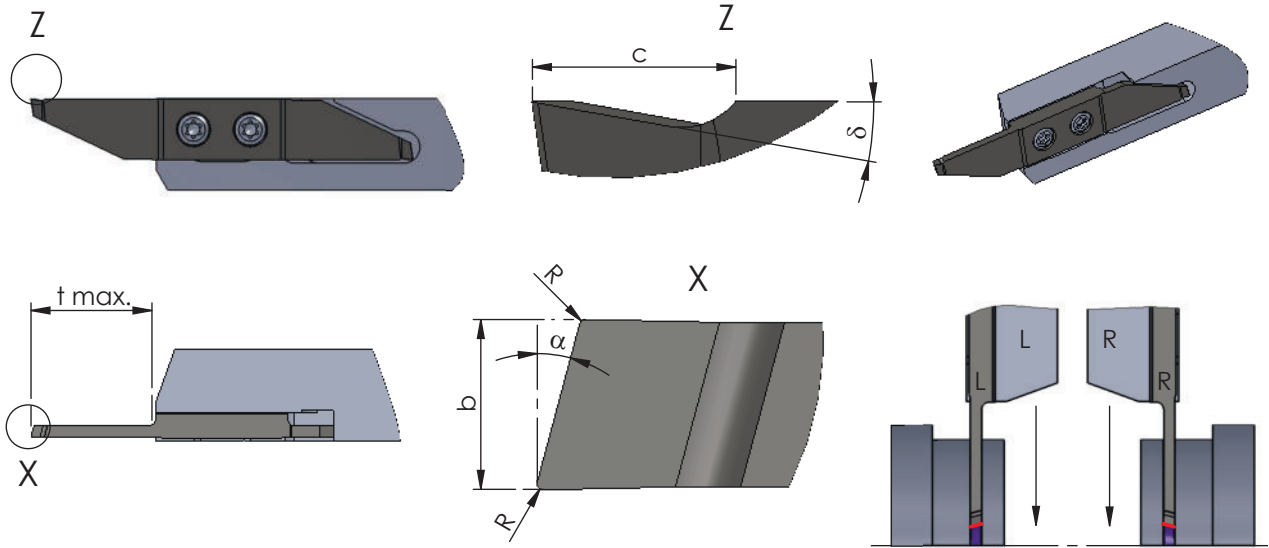
Typ ZW17

Wendeschneidplatten,
zum Abstechen,
Schneide versetzt, mit Spantreppe

indexable inserts,
for parting off,
offset cutting edge, with chip breaker

Stechtiefe t max. = 8 - 16 mm
Stechbreite b = 1.5 - 3 mm

depth of groove t max. = 8 - 16 mm
width of groove b = 1.5 - 3 mm



Rechts (R): wie gezeichnet
Links (L): spiegelbildlich

Rechte Schneidpl. in rechtem Halter
Linke Schneidpl. in linkem Halter

Abmessungen in mm

righthand version (R): as shown
lefthand version (L): mirror image

use RH insert in RH tool holder and
LH insert in LH tool holder

dimensions in mm

Bestellnummer part number	b	t max.	delta	R	alpha	c	Klemmhalter Typ toolholder type			
							K10F	CN45F	AL41F	P18C
R/L ZW17.15080605	1.5	8	6°	0.05	15°	2	●			
R/L ZW17.15081205	1.5	8	12°	0.05	15°	2	●			
R/L ZW17.20100605	2.0	10	6°	0.05	15°	2	●			
R/L ZW17.20101205	2.0	10	12°	0.05	15°	2	●			
R/L ZW17.20160605	2.0	16	6°	0.05	15°	2	●			
R/L ZW17.20161205	2.0	16	12°	0.05	15°	2	●			
R/L ZW17.25130605	2.5	13	6°	0.05	15°	2	●			
R/L ZW17.25131205	2.5	13	12°	0.05	15°	2	●			
R/L ZW17.25160605	2.5	16	6°	0.05	15°	2	●			
R/L ZW17.25161205	2.5	16	12°	0.05	15°	2	●			
R/L ZW17.30160605	3.0	16	6°	0.05	15°	2	●			
R/L ZW17.30161205	3.0	16	12°	0.05	15°	2	●			

Weitere HM Sorten können Sie in der Sorten-
übersicht im Kapitel "Technische Hinweise" und
der Preisliste finden.

Bestellbeispiel:
für rechte Ausführung und Sorte
RZW17.15080605/P18C

More carbide grades you can find in the grades
summary in the chapter "technical instructions"
and in the price list.

order-example:
righthand version and grade
RZW17.15080605/P18C

SWISSLINE

Miniatúraußenbearbeitung,
zweischneidig

miniature external machining,
two-cutting edges

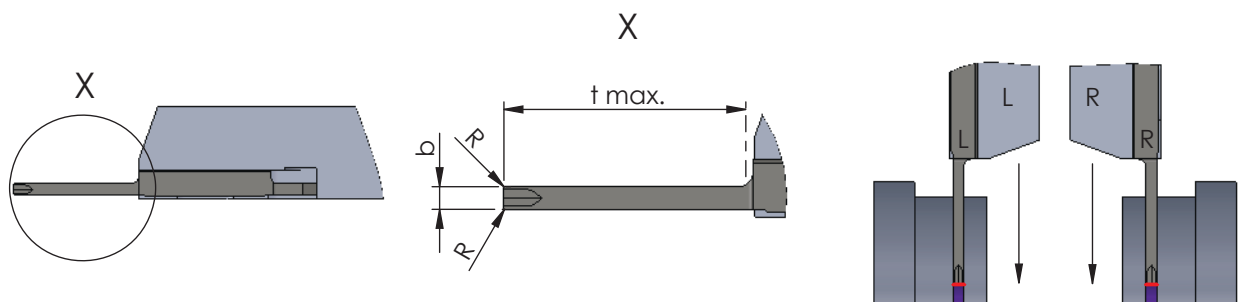
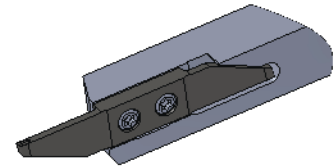
Typ ZW18

Wendeschneidplatten,
zum Abstechen unter 0°,
mit Spanformer

indexable inserts,
for parting off with 0°,
with chip former

Stechtiefe t max. = 10 - 16 mm
Stechbreite b = 1.5 - 3 mm

depth of groove t max. = 10 - 16 mm
width of groove b = 1.5 - 3 mm



Rechts (R): wie gezeichnet
Links (L): spiegelbildlich

Rechte Schneidpl. in rechtem Halter
Linke Schneidpl. in linkem Halter

Abmessungen in mm

righthand version (R): as shown
lefthand version (L): mirror image

use RH insert in RH tool holder and
LH insert in LH tool holder

dimensions in mm



Bestellnummer part number	b	t max.	R	Klemmhalter Typ toolholder type			
				K10F	CN45F	AL41F	P18C
R/L ZW18.15100008	1.5	10	0.08	●			●
R/L ZW18.15160008	1.5	16	0.08	●			●
R/L ZW18.20100008	2.0	10	0.08	●			●
R/L ZW18.20160008	2.0	16	0.08	●			●
R/L ZW18.25130008	2.5	13	0.08	●			●
R/L ZW18.25160008	2.5	16	0.08	●			●
R/L ZW18.30160008	3.0	16	0.08	●			●

Weitere HM Sorten können Sie in der Sorten-
übersicht im Kapitel "Technische Hinweise" und
der Preisliste finden.

Bestellbeispiel:
für rechte Ausführung und Sorte
RZW18.15100008/P18C

More carbide grades you can find in the grades
summary in the chapter "technical instructions"
and in the price list.

order-example:
righthand version and grade
RZW18.15100008/P18C

SWISSLINE

Miniatöraußenbearbeitung,
zweischneidig

miniature external machining,
two-cutting edges

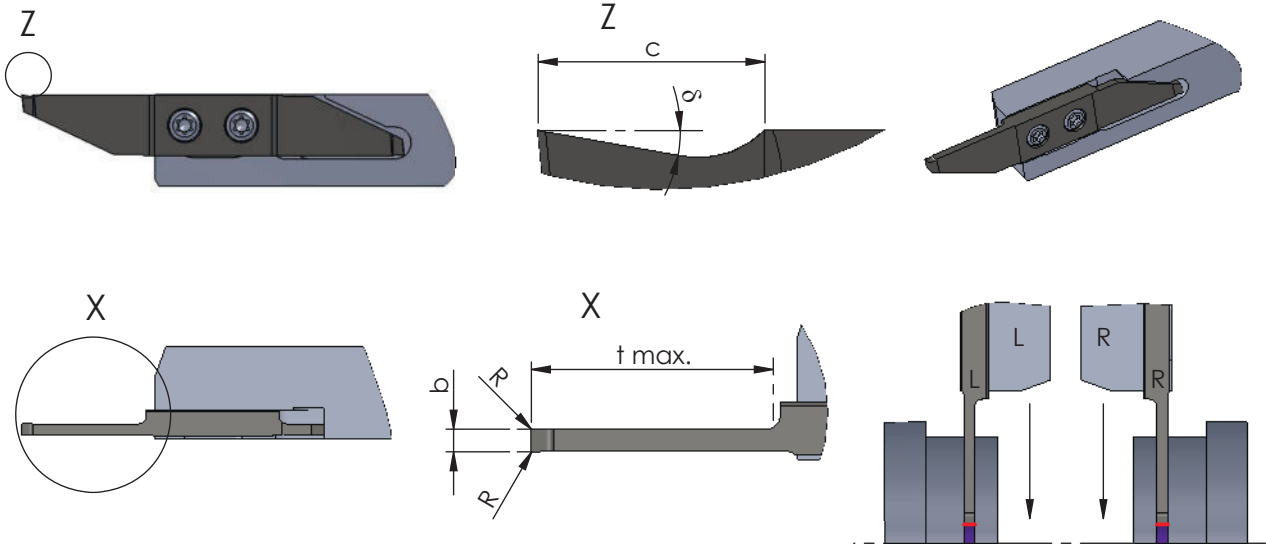
Typ ZW19

Wendeschneidplatten,
zum Abstechen unter 0°,
mit Spantrepe

indexable inserts,
for parting off with 0°,
with chip breaker

Stechtiefe $t_{max.} = 10 - 16$ mm
Stechbreite $b = 1.5 - 3$ mm

depth of groove $t_{max.} = 10 - 16$ mm
width of groove $b = 1.5 - 3$ mm



Rechts (R): wie gezeichnet
Links (L): spiegelbildlich

Rechte Schneidpl. in rechtem Halter
Linke Schneidpl. in linkem Halter

Abmessungen in mm

righthand version (R): as shown
lefthand version (L): mirror image

use RH insert in RH tool holder and
LH insert in LH tool holder

dimensions in mm

Bestellnummer part number	b	t max.	φ	R	c	Klemmhalter Typ toolholder type			
						K10F	CN45F	AL41F	P18C
R/L ZW19.15100605	1.5	10	6°	0.05	2	●			
R/L ZW19.15101205	1.5	10	12°	0.05	2	●			
R/L ZW19.20100605	2.0	10	6°	0.05	2	●			
R/L ZW19.20101205	2.0	10	12°	0.05	2	●			
R/L ZW19.20160605	2.0	16	6°	0.05	2	●			
R/L ZW19.20161205	2.0	16	12°	0.05	2	●			
R/L ZW19.25130605	2.5	13	6°	0.05	2	●			
R/L ZW19.25131205	2.5	13	12°	0.05	2	●			
R/L ZW19.25160605	2.5	16	6°	0.05	2	●			
R/L ZW19.25161205	2.5	16	12°	0.05	2	●			
R/L ZW19.30160605	3.0	16	6°	0.05	2	●			
R/L ZW19.30161205	3.0	16	12°	0.05	2	●			

Weitere HM Sorten können Sie in der Sorten-
übersicht im Kapitel "Technische Hinweise" und
der Preisliste finden.

Bestellbeispiel:
für rechte Ausführung und Sorte
RZW19.15100605/P18C

More carbide grades you can find in the grades
summary in the chapter "technical instructions"
and in the price list.

order-example:
righthand version and grade
RZW19.15100605/P18C

SWISSLINE

Miniatöraußenbearbeitung,
zweischneidig

miniature external machining,
two-cutting edges

Typ ZW1A

Wendeschneidplatten,
zum Abstechen,
mit gesintertem Spanformer

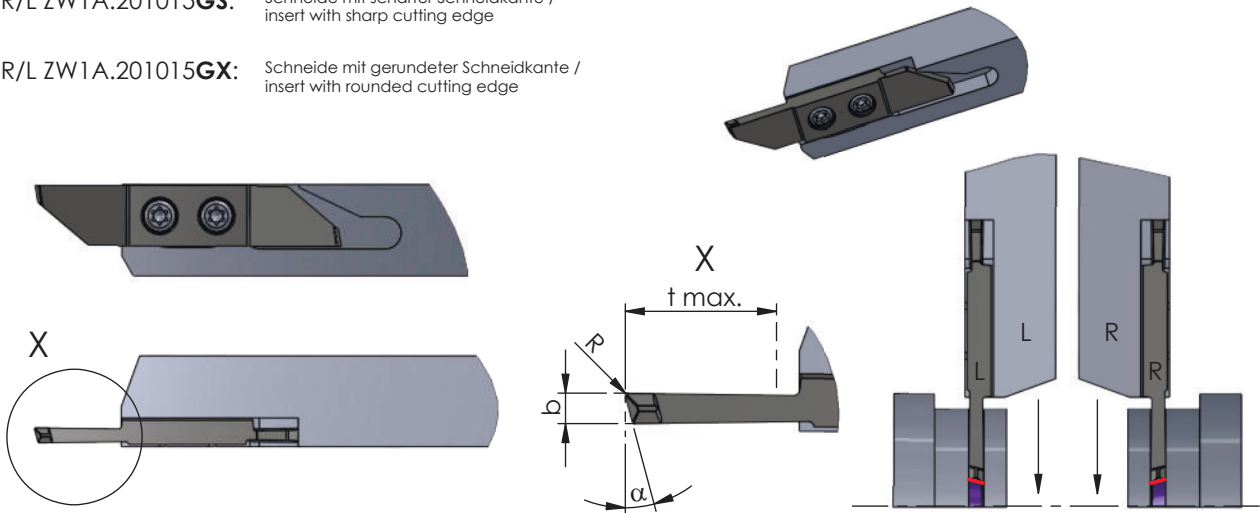
indexable inserts,
for parting off,
with sintered chipformer

Stechtiefe $t \text{ max.} = 10 \text{ mm}$
Stechbreite $b = 2 \text{ mm}$

depth of groove $t \text{ max.} = 10 \text{ mm}$
width of groove $b = 2 \text{ mm}$

R/L ZW1A.201015GS: Schneide mit scharfer Schneidkante / insert with sharp cutting edge

R/L ZW1A.201015GX: Schneide mit gerundeter Schneidkante / insert with rounded cutting edge



Rechts (R): wie gezeichnet
Links (L): spiegelbildlich

Rechte Schneidpl. in rechtem Halter
Linke Schneidpl. in linkem Halter

Abmessungen in mm

righthand version (R): as shown
lefthand version (L): mirror image

use RH insert in RH tool holder and
LH insert in LH tool holder

dimensions in mm



Bestellnummer part number	b	t max.	α	R	Klemmhalter Typ toolholder type				
					K10F	CN45F	AL41F	P18C	
R/L ZW1A.201015GS	2.0	10	15°	0.2	●	●	●	●	R/L HW10... R/L HW15... R/L HW20...
R/L ZW1A.201015GX	2.0	10	15°	0.2	●	●	●	●	

Weitere HM Sorten können Sie in der Sortenübersicht im Kapitel "Technische Hinweise" und der Preisliste finden.

Bestellbeispiel:
für rechte Ausführung und Sorte
RZW1A.201015GS/P18C

More carbide grades you can find in the grades summary in the chapter "technical instructions" and in the price list.

order-example:
righthand version and grade
RZW1A.201015GS/P18C

SWISSLINE

Miniatöraußenbearbeitung,
zweischneidig

miniature external machining,
two-cutting edges

Typ ZW1B

Wendeschneidplatten,
zum Abstechen, Schneide versetzt,
mit gesintertem Spanformer

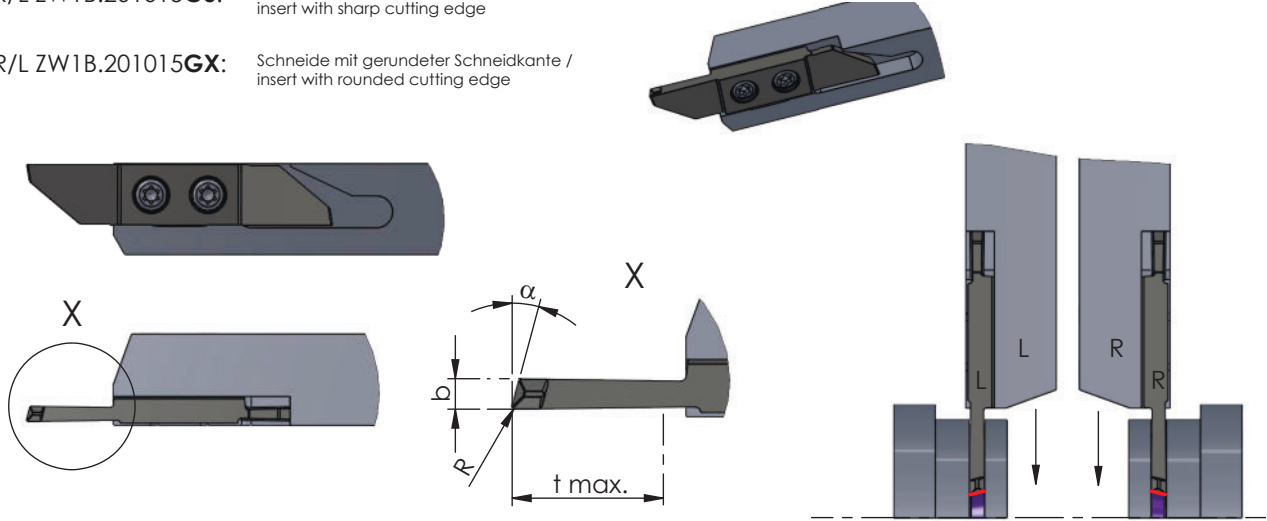
indexable inserts,
for parting off, offset cutting edge,
with sintered chipformer

Stechtiefe t max. = 10 mm
Stechbreite b = 2 mm

depth of groove t max. = 10 mm
width of groove b = 2 mm

R/L ZW1B.201015GS: Schneide mit scharfer Schneidkante /
insert with sharp cutting edge

R/L ZW1B.201015GX: Schneide mit gerundeter Schneidkante /
insert with rounded cutting edge



Rechts (R): wie gezeichnet
Links (L): spiegelbildlich

Rechte Schneidpl. in rechtem Halter
Linke Schneidpl. in linkem Halter

Abmessungen in mm

righthand version (R): as shown
lefthand version (L): mirror image

use RH insert in RH tool holder and
LH insert in LH tool holder

dimensions in mm

Bestellnummer part number	b	t max.	α	R	Klemmhalter Typ toolholder type			
					K10F	CN45F	AL41F	P18C
R/L ZW1B.201015GS	2.0	10	15°	0.2	●		●	R/L HW10... R/L HW15... R/L HW20...
R/L ZW1B.201015GX	2.0	10	15°	0.2	●		●	

Weitere HM Sorten können Sie in der Sorten-
übersicht im Kapitel "Technische Hinweise" und
der Preisliste finden.

Bestellbeispiel:
für rechte Ausführung und Sorte
RZW1B.201015GS/P18C

More carbide grades you can find in the grades
summary in the chapter "technical instructions"
and in the price list.

order-example:
righthand version and grade
RZW1B.201015GS/P18C

SWISSLINE

Miniaturaußenbearbeitung,
zweischneidig

miniature external machining,
two-cutting edges

Typ ZW1C

Wendeschneidplatten,
zum Abstechen unter 0°,
mit gesintertem Spanformer

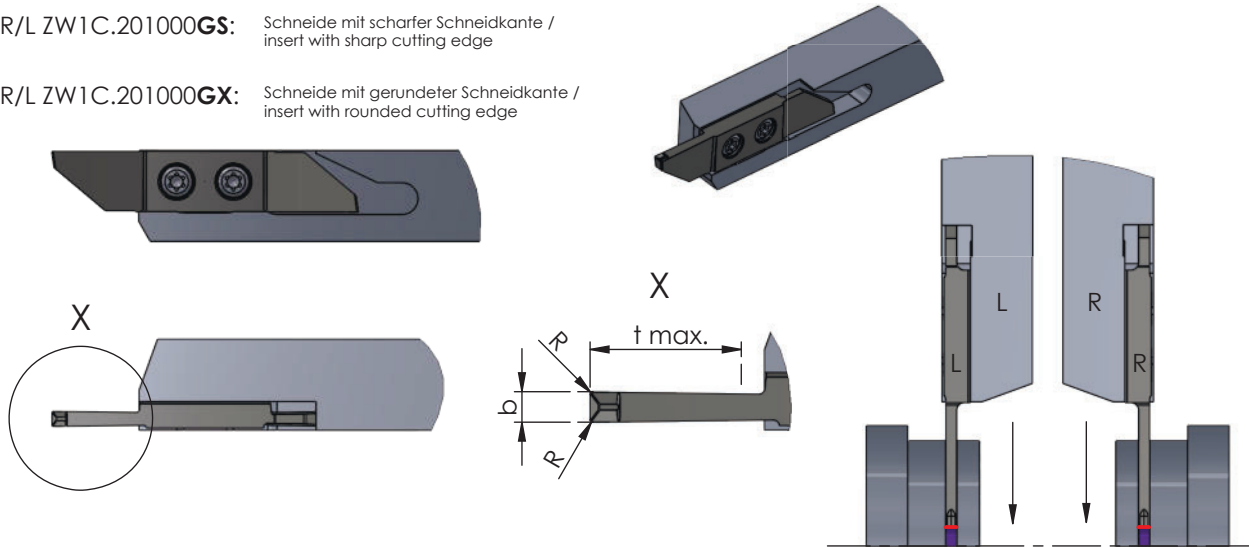
indexable inserts,
for parting off with 0°,
with sintered chip former

Stechtiefe t max. = 10 mm
Stechbreite b = 2 mm

depth of groove t max. = 10 mm
width of groove b = 2 mm

R/L ZW1C.201000GS: Schneide mit scharfer Schneidkante /
insert with sharp cutting edge

R/L ZW1C.201000GX: Schneide mit gerundeter Schneidkante /
insert with rounded cutting edge



Rechts (R): wie gezeichnet
Links (L): spiegelbildlich

Rechte Schneidpl. in rechtem Halter
Linke Schneidpl. in linkem Halter

Abmessungen in mm

righthand version (R): as shown
lefthand version (L): mirror image

use RH insert in RH tool holder and
LH insert in LH tool holder

dimensions in mm



Bestellnummer part number	b	t max.	R	Klemmhalter Typ toolholder type			
				K10F	CN45F	AL41F	P18C
R/L ZW1C.201000GS	2.0	10	0.2	●		●	R/L HW10... R/L HW15... R/L HW20...
R/L ZW1C.201000GX	2.0	10	0.2	●		●	

Weitere HM Sorten können Sie in der Sorten-
übersicht im Kapitel "Technische Hinweise" und
der Preisliste finden.

Bestellbeispiel:
für rechte Ausführung und Sorte
RZW1C.201000GS/P18C

More carbide grades you can find in the grades
summary in the chapter "technical instructions"
and in the price list.

order-example:
righthand version and grade
RZW1C.201000GS/P18C

SWISSLINE

Miniatöraußenbearbeitung,
zweischneidig

miniature external machining,
two-cutting edges

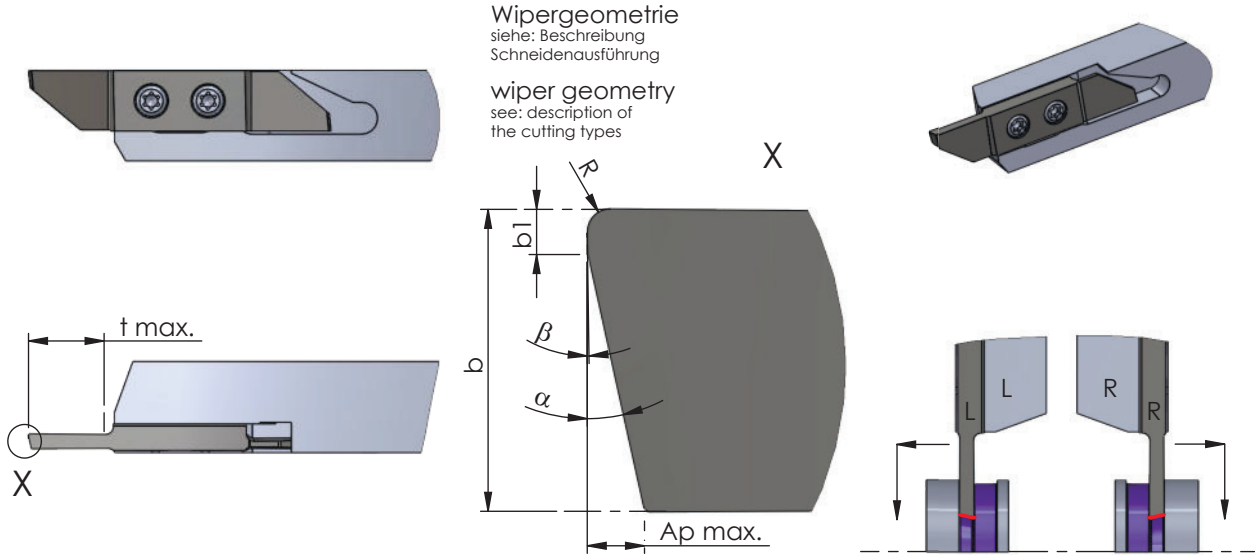
Typ ZW20

Wendeschneidplatten,
Drehen und Abstechen,
Wipergeometrie

indexable inserts,
turning and parting off,
wiper geometry

Stechtiefe $t \text{ max.} = 10 \text{ mm}$
Stechbreite $b = 2 \text{ mm}$

depth of groove $t \text{ max.} = 10 \text{ mm}$
width of groove $b = 2 \text{ mm}$



Wipergeometrie
siehe: Beschreibung
Schneidenausführung

wiper geometry
see: description of
the cutting types

Rechts (R): wie gezeichnet
Links (L): spiegelbildlich

Rechte Schneidpl. in rechtem Halter
Linke Schneidpl. in linkem Halter

Abmessungen in mm

righthand version (R): as shown
lefthand version (L): mirror image

use RH insert in RH tool holder and
LH insert in LH tool holder

dimensions in mm

Bestellnummer part number	b	t max.	α	R	β	b1	Ap max. *	Klemmhalter Typ toolholder type				
								K10F	CN45F	AL41F	P18C	
R/L ZW20.20101515	2	10	15°	0.15	1.5°	0.3	0.45	●		●		R/L HW10... R/L HW15... R/L HW20...

*Ap max. = max. Schnitttiefe(werkstoffabhängig)

Weitere HM Sorten können Sie in der Sorten-
übersicht im Kapitel "Technische Hinweise" und
der Preisliste finden.

Bestellbeispiel: für rechte Ausführung und Sorte
RZW20.20101515/P18C

*Ap max. = maximum depth of cut
(depending on material)

More carbide grades you can find in the grades
summary in the chapter "technical instructions"
and in the price list.
order-example: righthand version and grade
RZW20.20101515/P18C

SWISSLINE

Miniaturaußenbearbeitung,
zweischneidig

miniature external machining,
two-cutting edges

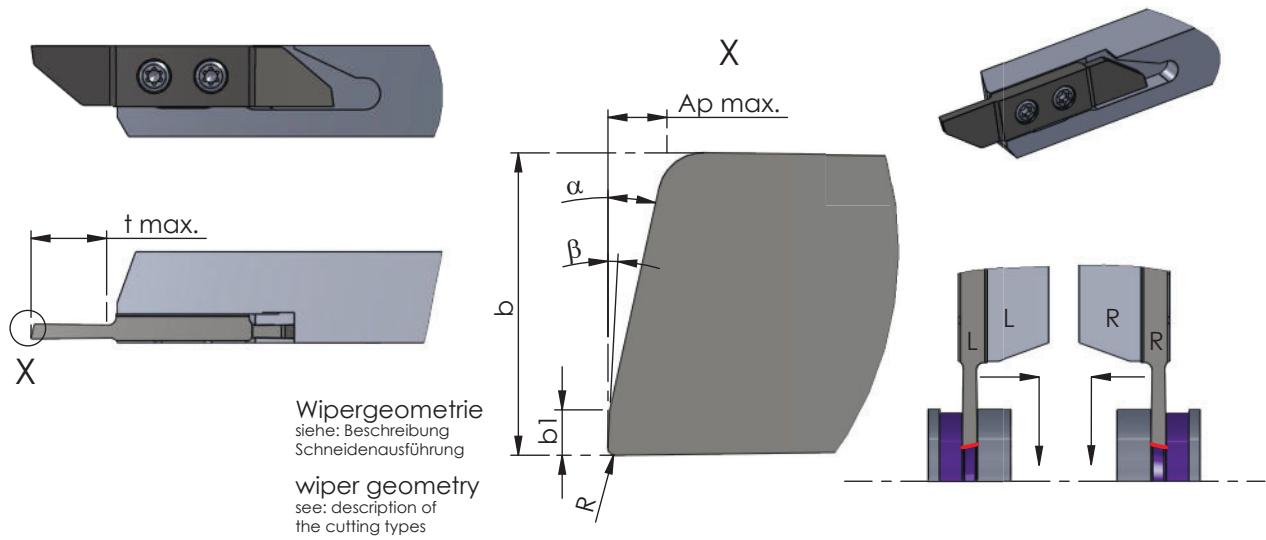
Typ ZW21

Wendeschneidplatten,
Drehen und Abstechen,
Schneide versetzt, Wipergeometrie

indexable inserts,
turning and parting off,
offset cutting edge, wiper geometry

Stechtiefe $t \text{ max.} = 10 \text{ mm}$
Stechbreite $b = 2 \text{ mm}$

depth of groove $t \text{ max.} = 10 \text{ mm}$
width of groove $b = 2 \text{ mm}$



Rechts (R): wie gezeichnet
Links (L): spiegelbildlich

Rechte Schneidpl. in rechtem Halter
Linke Schneidpl. in linkem Halter

Abmessungen in mm

righthand version (R): as shown
lefthand version (L): mirror image

use RH insert in RH tool holder and
LH insert in LH tool holder

dimensions in mm



Bestellnummer part number	b	t max.	α	R	β	b1	Ap max. *	Klemmhalter Typ toolholder type			
								K10F	CN45F	AL41F	P18C
R/L ZW21.20101515	2	10	15°	0.15	1.5°	0.3	0.45	●		●	R/L HW10... R/L HW15... R/L HW20...

*Ap max. = max. Schnitttiefe(werkstoffabhängig)

Weitere HM Sorten können Sie in der Sorten-
übersicht im Kapitel "Technische Hinweise" und
der Preisliste finden.

Bestellbeispiel: für rechte Ausführung und Sorte
RZW21.20101515/P18C

*Ap max. = maximum depth of cut
(depending on material)

More carbide grades you can find in the grades
summary in the chapter "technical instructions"
and in the price list.
order-example: righthand version and grade
RZW21.20101515/P18C

SWISSLINE

Miniatöraußenbearbeitung,
zweischneidig

miniature external machining,
two-cutting edges

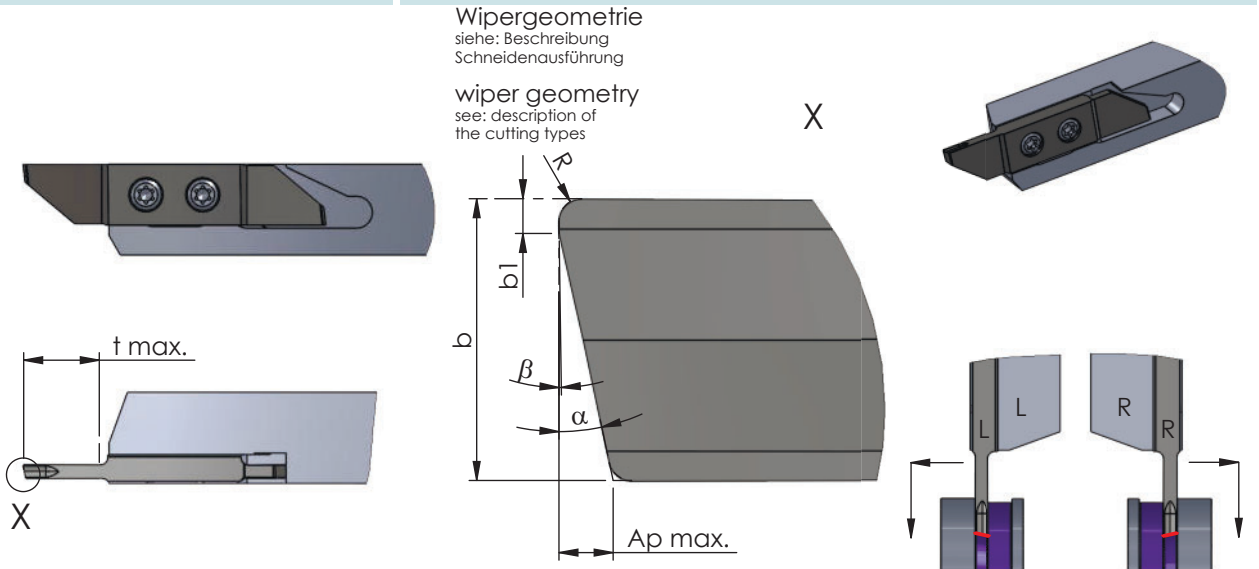
Typ ZW22

Wendeschneidplatten,
Drehen und Abstechen,
mit Spanformer, Wipergeometrie

indexable inserts,
turning and parting off,
with chipformer, wiper geometry

Stechtiefe t max. = 10 mm
Stechbreite b = 2 mm

depth of groove t max. = 10 mm
width of groove b = 2 mm



Wipergeometrie
siehe: Beschreibung
Schneidenausführung

wiper geometry
see: description of
the cutting types

Rechts (R): wie gezeichnet
Links (L): spiegelbildlich

Rechte Schneidpl. in rechtem Halter
Linke Schneidpl. in linkem Halter

Abmessungen in mm

righthand version (R): as shown
lefthand version (L): mirror image

use RH insert in RH tool holder and
LH insert in LH tool holder

dimensions in mm

Bestellnummer part number	b	t max.	α	R	β	b1	Ap max. *	Klemmhalter Typ toolholder type				
								K10F	CN45F	AL41F	P18C	
R/L ZW22.20101515	2	10	15°	0.15	1.5°	0.3	0.45	●		●		R/L HW10... R/L HW15... R/L HW20...

*Ap max. = max. Schnitttiefe(werkstoffabhängig)

Weitere HM Sorten können Sie in der Sorten-
übersicht im Kapitel "Technische Hinweise" und
der Preisliste finden.

Bestellbeispiel: für rechte Ausführung und Sorte
RZW22.20101515/P18C

*Ap max. = maximum depth of cut
(depending on material)

More carbide grades you can find in the grades
summary in the chapter "technical instructions"
and in the price list.
order-example: righthand version and grade
RZW22.20101515/P18C

SWISSLINE

Miniaturaußenbearbeitung,
zweischneidig

miniature external machining,
two-cutting edges

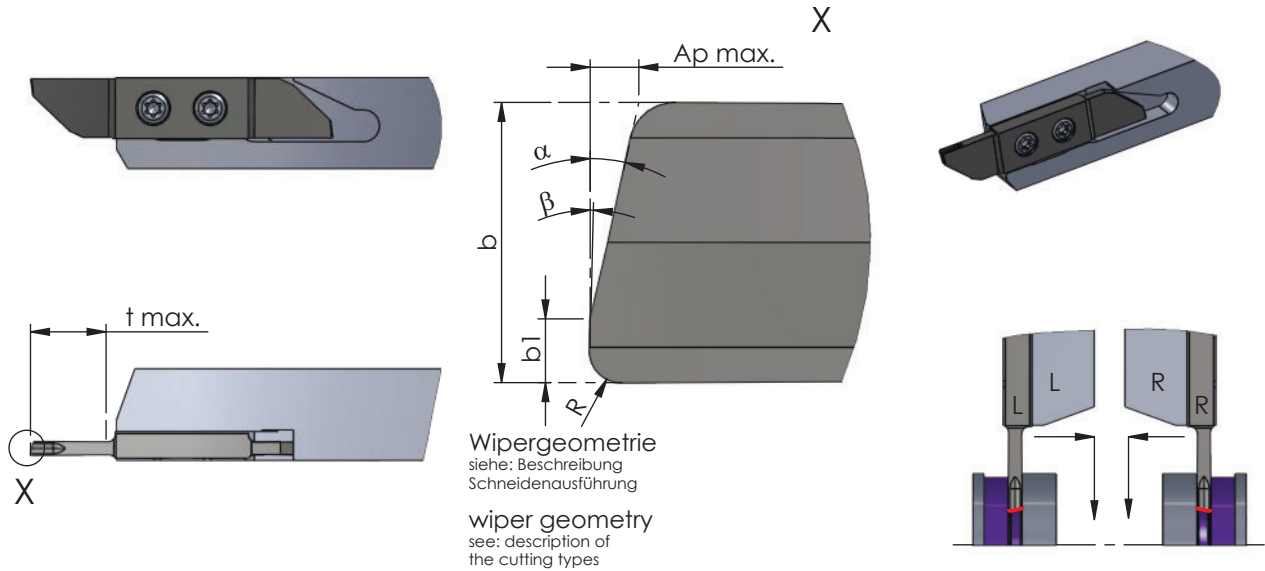
Typ ZW23

Wendeschneidplatten,
Drehen u. Abstechen, Schneide versetzt,
mit Spanformer, Wipergeometrie

indexable inserts,
turning and parting off,
offset cutting edge, with chipformer,
wiper geometry

Stechtiefe $t \text{ max.} = 10 \text{ mm}$
Stechbreite $b = 2 \text{ mm}$

depth of groove $t \text{ max.} = 10 \text{ mm}$
width of groove $b = 2 \text{ mm}$



Rechts (R): wie gezeichnet
Links (L): spiegelbildlich

Rechte Schneidpl. in rechtem Halter
Linke Schneidpl. in linkem Halter

Abmessungen in mm

righthand version (R): as shown
lefthand version (L): mirror image

use RH insert in RH tool holder and
LH insert in LH tool holder

dimensions in mm

Bestellnummer part number	b	t max.	α	R	β	b1	Ap max. *	Klemmhalter Typ toolholder type			
								K10F	CN45F	AL41F	P18C
R/L ZW23.20101515	2	10	15°	0.15	1.5°	0.3	0.45	●		●	R/L HW10... R/L HW15... R/L HW20...

*Ap max. = max. Schnitttiefe(werkstoffabhängig)

Weitere HM Sorten können Sie in der Sorten-
übersicht im Kapitel "Technische Hinweise" und
der Preisliste finden.

Bestellbeispiel: für rechte Ausführung und Sorte
RZ23.20101515/P18C

*Ap max. = maximum depth of cut
(depending on material)

More carbide grades you can find in the grades
summary in the chapter "technical instructions"
and in the price list.
order-example: righthand version and grade
RZ23.20101515/P18C



SWISSLINE

Miniatöraußenbearbeitung,
zweischneidig

miniature external machining,
two-cutting edges

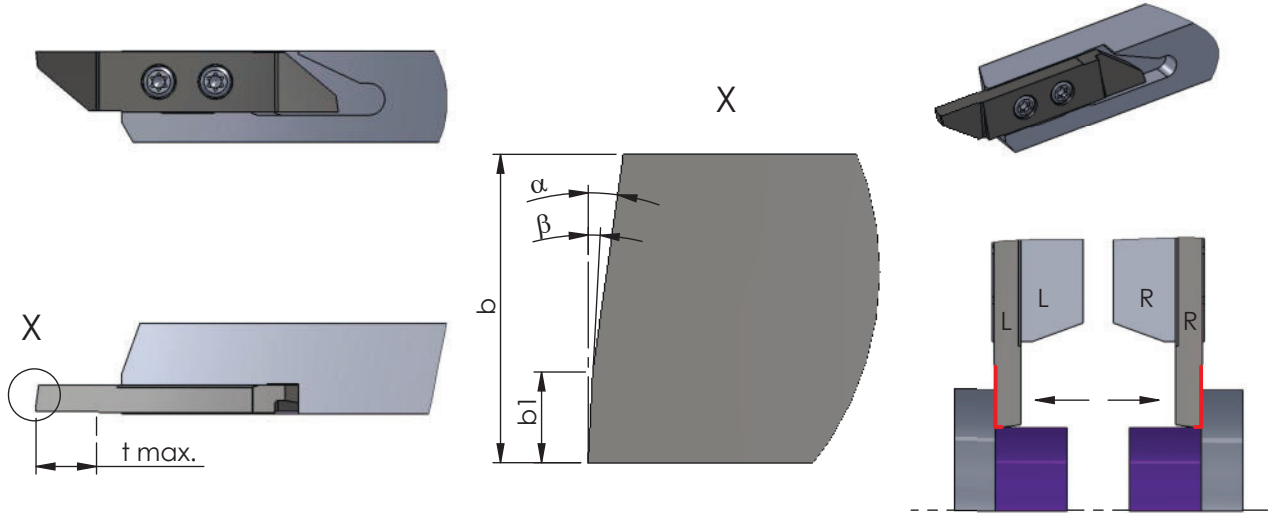
Typ ZW30

Wendeschneidplatten,
Vornedrehen

indexable inserts,
turning in front

Stechtiefe t max. = 8 mm
Stechbreite b = 3.4 mm

depth of groove t max. = 8 mm
width of groove b = 3.4 mm



Rechts (R): wie gezeichnet
Links (L): spiegelbildlich

Rechte Schneidpl. in rechtem Halter
Linke Schneidpl. in linkem Halter

Abmessungen in mm

righthand version (R): as shown
lefthand version (L): mirror image

use RH insert in RH tool holder and
LH insert in LH tool holder

dimensions in mm

Bestellnummer part number	b	t max.	α	b1	β	Klemmhalter Typ toolholder type				
						K10F	CN45F	AL41F	P18C	
R/L ZW30.34080800	3.4	8	8°	1	3°	●		●		R/L HW10... R/L HW15... R/L HW20...

Weitere HM Sorten können Sie in der Sorten-
übersicht im Kapitel "Technische Hinweise" und
der Preisliste finden.

Bestellbeispiel:
für rechte Ausführung und Sorte
RZW30.34080800/P18C

More carbide grades you can find in the grades
summary in the chapter "technical instructions"
and in the price list.

order-example:
righthand version and grade
RZW30.34080800/P18C

SWISSLINE

Miniatöraußenbearbeitung,
zweischneidig

miniature external machining,
two-cutting edges

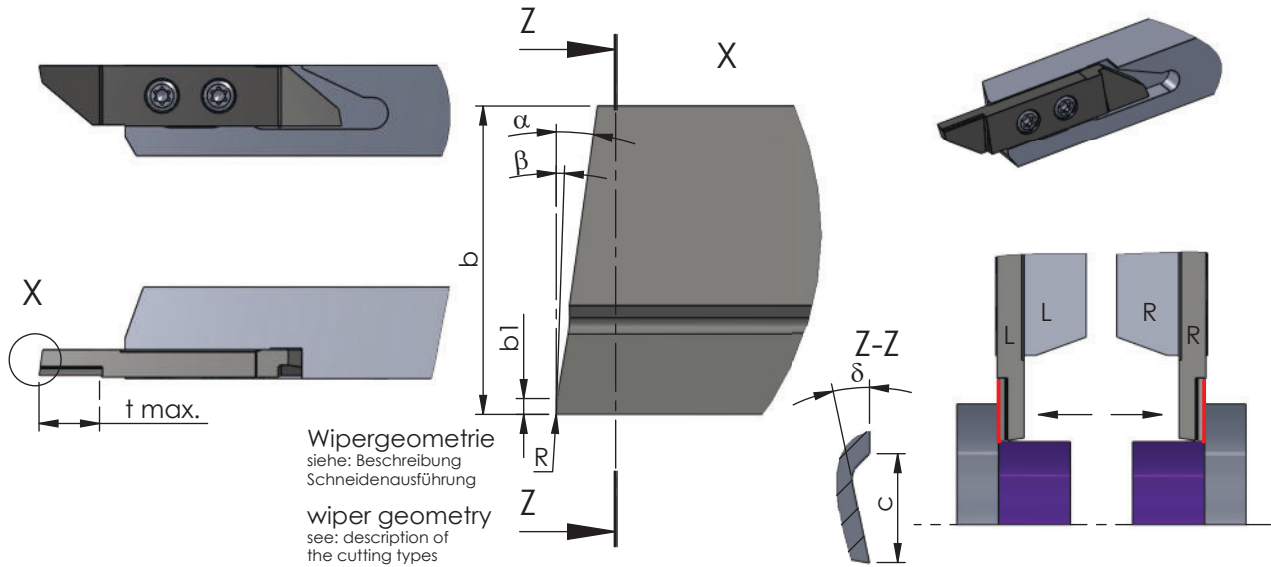
Typ ZW31

Wendeschneidplatten,
Vornedrehen,
mit Spanformer, Wipergeometrie

indexable inserts,
turning in front,
with chip former, wiper geometry

Stechtiefe $t \text{ max.} = 8 \text{ mm}$
Stechbreite $b = 3.4 \text{ mm}$

depth of groove $t \text{ max.} = 8 \text{ mm}$
width of groove $b = 3.4 \text{ mm}$



Rechts (R): wie gezeichnet
Links (L): spiegelbildlich

Rechte Schneidpl. in rechtem Halter
Linke Schneidpl. in linkem Halter

Abmessungen in mm

righthand version (R): as shown
lefthand version (L): mirror image

use RH insert in RH tool holder and
LH insert in LH tool holder

dimensions in mm



Bestellnummer part number	b	t max.	α	R	b1	β	c	δ	K10F	CN45F	AL41F	P18C	Klemmhalter Typ	toolholder type
R/L ZW31.34080800	3.4	8	8°	0	0.2	1°	1.2	12°	●			●	R/L HW10...	
R/L ZW31.34084508	3.4	8	45°	0.08	1.2	1°	1.2	12°	●			●	R/L HW15...	
R/L ZW31.34084515	3.4	8	45°	0.15	1.2	1°	1.2	12°	●			●	R/L HW20...	

Weitere HM Sorten können Sie in der Sorten-
übersicht im Kapitel "Technische Hinweise" und
der Preisliste finden.

Bestellbeispiel:
für rechte Ausführung und Sorte
RZW31.34080800/P18C

More carbide grades you can find in the grades
summary in the chapter "technical instructions"
and in the price list.

order-example:
righthand version and grade
RZW31.34080800/P18C

SWISSLINE

Miniatöraußenbearbeitung,
zweischneidig

miniature external machining,
two-cutting edges

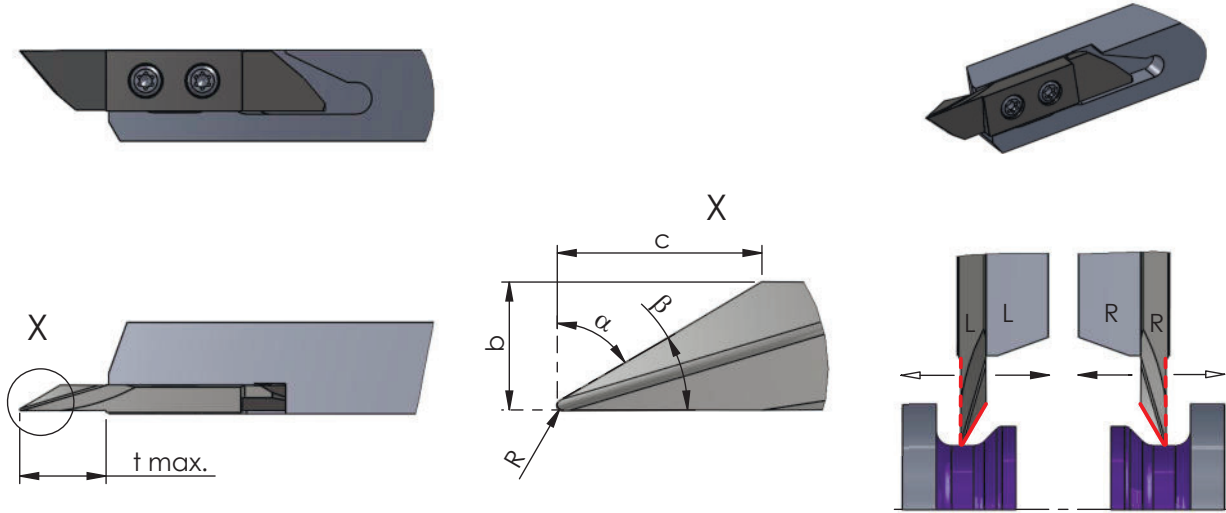
Typ ZW40

Wendeschneidplatten,
Kopierdrehen vorne,
Schneide versetzt, mit Spanformer

indexable inserts,
profiling in front,
offset cutting edge, with chip former

Stechtiefe $t \text{ max.} = 11 \text{ mm}$
Stechbreite $b = 3.2 \text{ mm}$

depth of groove $t \text{ max.} = 11 \text{ mm}$
width of groove $b = 3.2 \text{ mm}$



Rechts (R): wie gezeichnet
Links (L): spiegelbildlich

Rechte Schneidpl. in rechtem Halter
Linke Schneidpl. in linkem Halter

Abmessungen in mm

righthand version (R): as shown
lefthand version (L): mirror image

use RH insert in RH tool holder and
LH insert in LH tool holder

dimensions in mm

Bestellnummer part number	b	t max.	α	R	β	c	Klemmhalter Typ toolholder type			
							K10F	CN45F	AL41F	P18C
R/L ZW40.32116108	3.2	11	61°	0.08	29°	5	●		●	
R/L ZW40.32116115	3.2	11	61°	0.15	29°	5	●		●	R/L HW10... R/L HW15... R/L HW20...
R/L ZW40.32116135	3.2	11	61°	0.35	29°	5	●		●	
R/L ZW40.32116175	3.2	11	61°	0.75	29°	5	●		●	

Weitere HM Sorten können Sie in der Sorten-
übersicht im Kapitel "Technische Hinweise" und
der Preisliste finden.

Bestellbeispiel:
für rechte Ausführung und Sorte
RZW40.32116108/P18C

More carbide grades you can find in the grades
summary in the chapter "technical instructions"
and in the price list.

order-example:
righthand version and grade
RZW40.32116108/P18C

SWISSLINE

Miniatúraußenbearbeitung,
zweischneidig

miniature external machining,
two-cutting edges

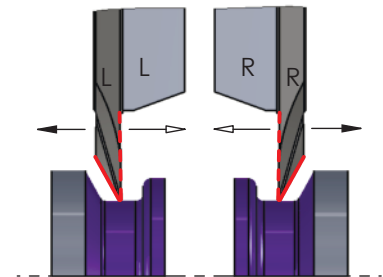
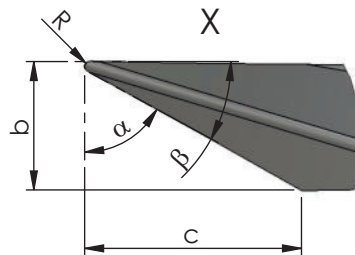
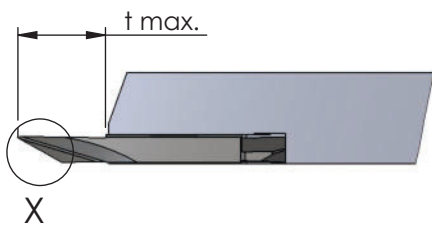
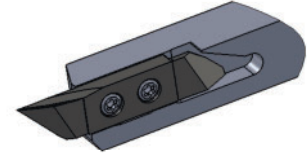
Typ ZW41

Wendeschneidplatten,
Kopierdrehen hinten,
mit Spanformer

indexable inserts,
profiling at the back,
with chipformer

Stechtiefe t max. = 11 mm
Stechbreite b = 3.2 mm

depth of groove t max. = 11 mm
width of groove b = 3.2 mm



Rechts (R): wie gezeichnet
Links (L): spiegelbildlich

Rechte Schneidpl. in rechtem Halter
Linke Schneidpl. in linkem Halter

Abmessungen in mm

righthand version (R): as shown
lefthand version (L): mirror image

use RH insert in RH tool holder and
LH insert in LH tool holder

dimensions in mm



Bestellnummer part number	b	t max.	α	R	β	c	Klemmhalter Typ toolholder type			
							K10F	CN45F	AL41F	P18C
R/L ZW41.32115515	3.2	11	55°	0.15	35°	4	●			
R/L ZW41.32115535	3.2	11	55°	0.35	35°	4	●			
R/L ZW41.32116108	3.2	11	61°	0.08	29°	5	●			R/L HW10,...
R/L ZW41.32116115	3.2	11	61°	0.15	29°	5	●			R/L HW15,...
R/L ZW41.32116135	3.2	11	61°	0.35	29°	5	●			R/L HW20,...
R/L ZW41.32116175	3.2	11	61°	0.75	29°	5	●			

Weitere HM Sorten können Sie in der Sorten-
übersicht im Kapitel "Technische Hinweise" und
der Preisliste finden.

Bestellbeispiel:
für rechte Ausführung und Sorte
RZW41.32115515/P18C

More carbide grades you can find in the grades
summary in the chapter "technical instructions"
and in the price list.

order-example:
righthand version and grade
RZW41.32115515/P18C

SWISSLINE

Miniatöraußenbearbeitung,
zweischneidig

miniature external machining,
two-cutting edges

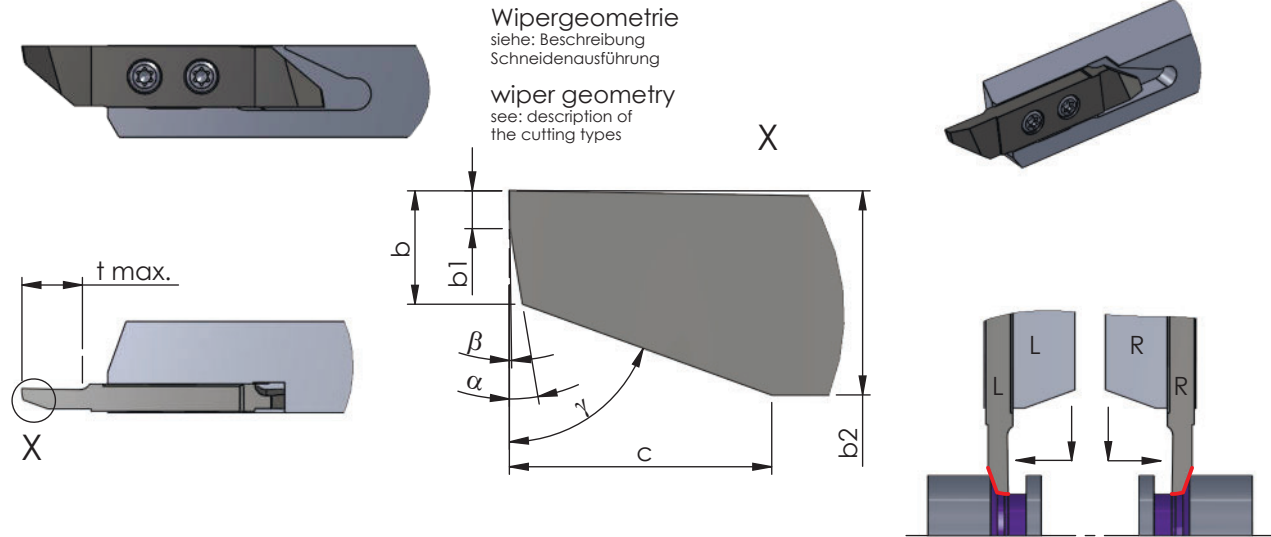
Typ ZW50

Wendeschneidplatten,
Hintendreher, Wipergeometrie

indexable inserts,
turning at the back, wiper geometry

Stechtiefe t max. = 6 - 8 mm
Stechbreite b = 0.8 - 1.8 mm

depth of groove t max. = 6 - 8 mm
width of groove b = 0.8 - 1.8 mm



Rechts (R): wie gezeichnet
Links (L): spiegelbildlich

Rechte Schneidpl. in rechtem Halter
Linke Schneidpl. in linkem Halter

Abmessungen in mm

righthand version (R): as shown
lefthand version (L): mirror image

use RH insert in RH tool holder and
LH insert in LH tool holder

dimensions in mm

Bestellnummer part number	b	t max.	α	b1	b2	β	γ	c					Klemmhalter Typ toolholder type
									K10F	CN45F	AL41F	P18C	
R/L ZW50.08060800	0.8	6	8°	0.5	2	1°	70°	3	●			●	R/L HW10.... R/L HW15.... R/L HW20....
R/L ZW50.10060800	1.0	6	8°	0.5	2.2	1°	70°	3	●			●	
R/L ZW50.12080800	1.2	8	8°	0.5	2.4	1°	70°	3	●			●	
R/L ZW50.15080800	1.5	8	8°	0.5	2.7	1°	70°	3	●			●	
R/L ZW50.18080800	1.8	8	8°	0.5	3.0	1°	70°	3	●			●	

Weitere HM Sorten können Sie in der Sorten-
übersicht im Kapitel "Technische Hinweise" und
der Preisliste finden.

Bestellbeispiel:
für rechte Ausführung und Sorte
RZW50.08060800/P18C

More carbide grades you can find in the grades
summary in the chapter "technical instructions"
and in the price list.

order-example:
righthand version and grade
RZW50.08060800/P18C

SWISSLINE

Miniaturaußenbearbeitung,
zweischneidig

miniature external machining,
two-cutting edges

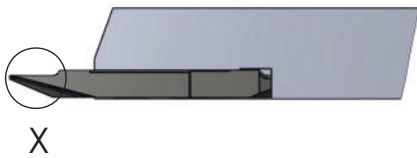
Typ ZW51

Wendeschneidplatten,
Kopierdrehen hinten,
mit Spanformer, Wipergeometrie

indexable inserts,
profiling at the back,
with chip former, wiper geometry

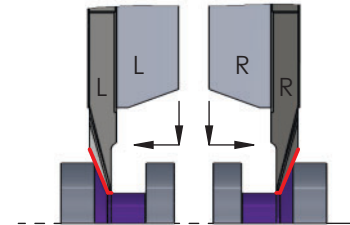
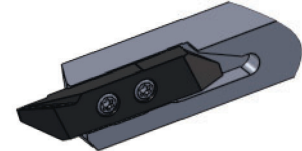
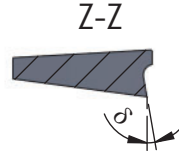
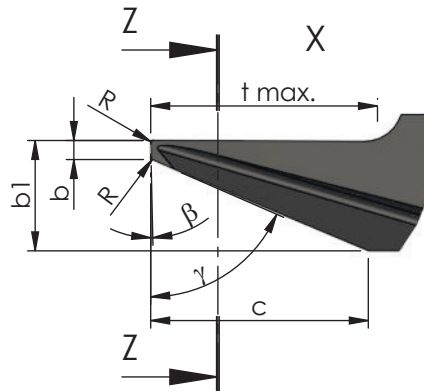
Stechtiefe t max. = 6 mm
Stechbreite b = 0.5 mm

depth of groove t max. = 6 mm
width of groove b = 0.5 mm



Wipergeometrie
siehe: Beschreibung
Schneidenausführung

wiper geometry
see: description of
the cutting types



Rechts (R): wie gezeichnet
Links (L): spiegelbildlich

Rechte Schneidpl. in rechtem Halter
Linke Schneidpl. in linkem Halter

Abmessungen in mm

righthand version (R): as shown
lefthand version (L): mirror image

use RH insert in RH tool holder and
LH insert in LH tool holder

dimensions in mm



Bestellnummer part number	b	t max.	γ	R	b1	β	δ	c	K10F	CN45F	AL41F	P18C	Klemmhalter Typ	toolholder type
R/L ZW51.05067000	0.5	6	70°	0	2.4	1.5°	15°	5	●				R/L HW10...	
R/L ZW51.05067008	0.5	6	70°	0.08	2.4	1.5°	15°	5	●				R/L HW15...	
R/L ZW51.05067015	0.5	6	70°	0.15	2.4	1.5°	15°	5	●				R/L HW20...	

Weitere HM Sorten können Sie in der Sorten-
übersicht im Kapitel "Technische Hinweise" und
der Preisliste finden.

Bestellbeispiel:
für rechte Ausführung und Sorte
RZW51.05067000/P18C

More carbide grades you can find in the grades
summary in the chapter "technical instructions"
and in the price list.

order-example:
righthand version and grade
RZW51.05067000/P18C

SWISSLINE

Miniatöraußenbearbeitung,
zweischneidig

miniature external machining,
two-cutting edges

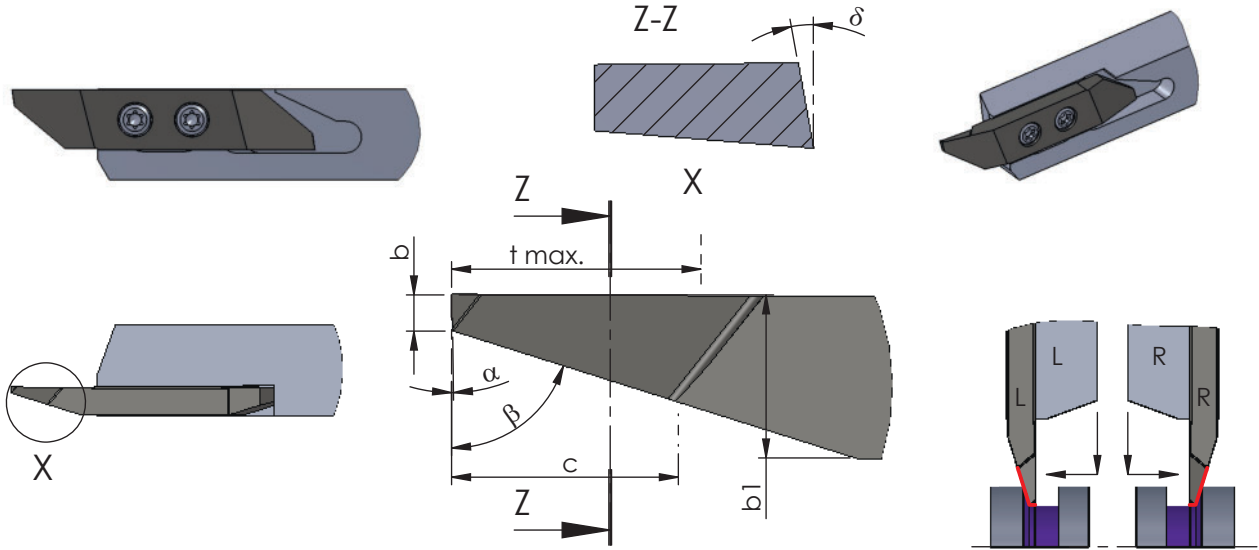
Typ ZW52

Wendeschneidplatten,
Hintendreher,
mit Spantreppe

indexable inserts,
turning at the back,
with chip breaker

Stechtiefe $t \text{ max.} = 4.5 \text{ mm}$
Stechbreite $b = 0.8 \text{ mm}$

depth of groove $t \text{ max.} = 4.5 \text{ mm}$
width of groove $b = 0.8 \text{ mm}$



Rechts (R): wie gezeichnet
Links (L): spiegelbildlich

Rechte Schneidpl. in rechtem Halter
Linke Schneidpl. in linkem Halter

Abmessungen in mm

righthand version (R): as shown
lefthand version (L): mirror image

use RH insert in RH tool holder and
LH insert in LH tool holder

dimensions in mm

Bestellnummer part number	b	t max.	β	b1	α	δ	c	Klemmhalter Typ toolholder type				
								K10F	CN45F	AL41F	P18C	
R/L ZW52.08047000	0.8	4.5	70°	3.2	2°	7°	4	●		●		R/L HW10... R/L HW15... R/L HW20...

Weitere HM Sorten können Sie in der Sorten-
übersicht im Kapitel "Technische Hinweise" und
der Preisliste finden.

Bestellbeispiel:
für rechte Ausführung und Sorte
RZW52.08047000/P18C

More carbide grades you can find in the grades
summary in the chapter "technical instructions"
and in the price list.

order-example:
righthand version and grade
RZW52.08047000/P18C

SWISSLINE

Miniaturaußenbearbeitung,
zweischneidig

miniature external machining,
two-cutting edges

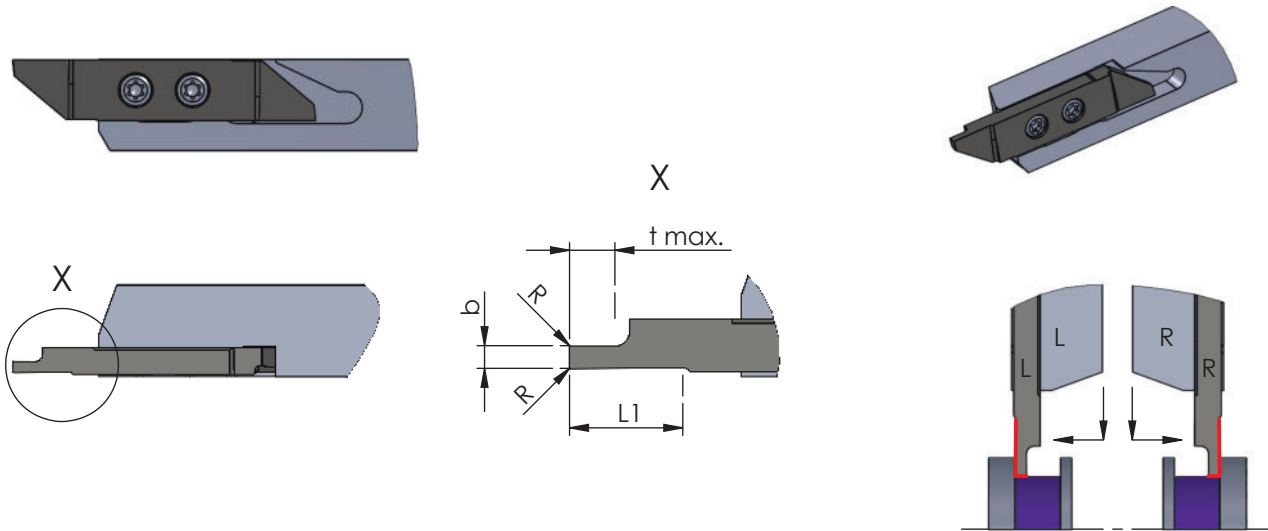
Typ ZW60

Wendeschneidplatten,
Einstechen und Längsdrehen

indexable inserts,
grooving and turning

Stechtiefe $t \text{ max.} = 2.5 - 6 \text{ mm}$
Stechbreite $b = 1 - 3 \text{ mm}$

depth of groove $t \text{ max.} = 2.5 - 6 \text{ mm}$
width of groove $b = 1 - 3 \text{ mm}$



Rechts (R): wie gezeichnet
Links (L): spiegelbildlich

Rechte Schneidpl. in rechtem Halter
Linke Schneidpl. in linkem Halter

Abmessungen in mm

righthand version (R): as shown
lefthand version (L): mirror image

use RH insert in RH tool holder and
LH insert in LH tool holder

dimensions in mm



Bestellnummer part number	b	t max.	R	L1					Klemmhalter Typ toolholder type
					K10F	CN45F	AL41F	P18C	
R/L ZW60.10250005	1.0	2.5	0.05	8	●			●	R/L HW10.... R/L HW15.... R/L HW20....
R/L ZW60.15300005	1.5	3.0	0.05	8	●			●	
R/L ZW60.20400005	2.0	4.0	0.05	8	●			●	
R/L ZW60.25500005	2.5	5.0	0.05	8	●			●	
R/L ZW60.30600005	3.0	6.0	0.05	8	●			●	

Weitere HM Sorten können Sie in der Sorten-
übersicht im Kapitel "Technische Hinweise" und
der Preisliste finden.

Bestellbeispiel:
für rechte Ausführung und Sorte
RZW60.10250005/P18C

More carbide grades you can find in the grades
summary in the chapter "technical instructions"
and in the price list.

order-example:
righthand version and grade
RZW60.10250005/P18C

SWISSLINE

Miniatúraußenbearbeitung,
zweischneidig

miniature external machining,
two-cutting edges

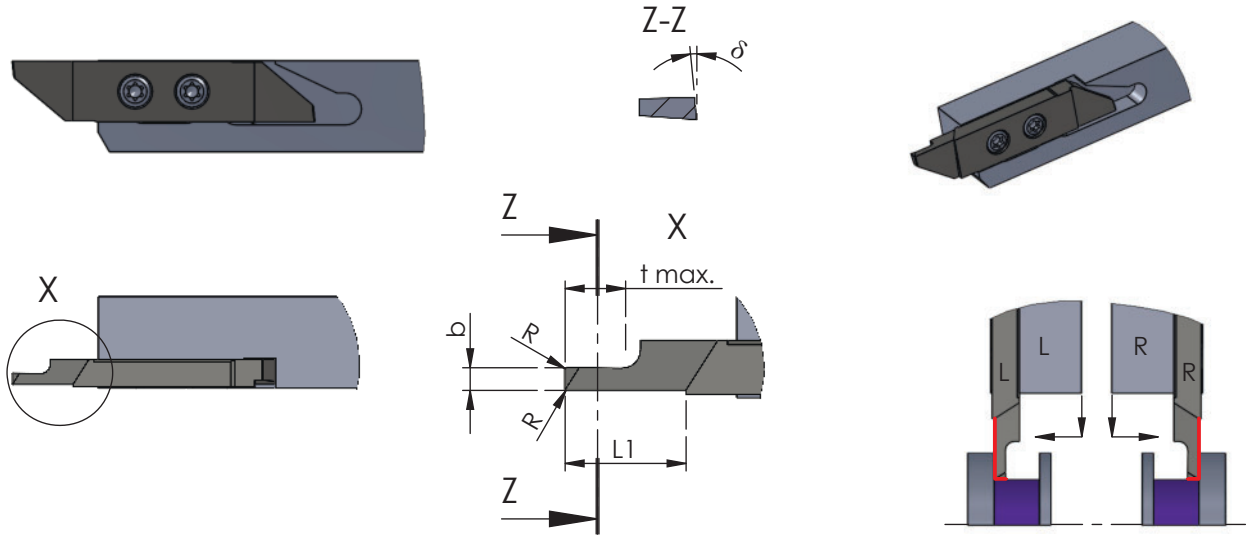
Typ ZW61

Wendeschneidplatten,
Einstechen und Längsdrehen,
mit Spantrepe

indexable inserts,
grooving and turning,
with chip breaker

Stechtiefe $t_{max.} = 2.5 - 6 \text{ mm}$
Stechbreite $b = 0.8 - 3 \text{ mm}$

depth of groove $t_{max.} = 2.5 - 6 \text{ mm}$
width of groove $b = 0.8 - 3 \text{ mm}$



Rechts (R): wie gezeichnet
Links (L): spiegelbildlich

Rechte Schneidpl. in rechtem Halter
Linke Schneidpl. in linkem Halter

Abmessungen in mm

righthand version (R): as shown
lefthand version (L): mirror image

use RH insert in RH tool holder and
LH insert in LH tool holder

dimensions in mm

Bestellnummer part number	b	t max.	R	L1	α	Klemmhalter Typ toolholder type			
						K10F	CN45F	AL41F	P18C
R/L ZW61.08250000	0.8	2.5	0	8	10°	●			
R/L ZW61.10350000	1.0	3.5	0	8	10°	●			
R/L ZW61.15400000	1.5	4.0	0	8	10°	●			
R/L ZW61.15400008	1.5	4.0	0.08	8	10°	●			
R/L ZW61.20500000	2.0	5.0	0	8	10°	●			
R/L ZW61.20500008	2.0	5.0	0.08	8	10°	●			
R/L ZW61.20500015	2.0	5.0	0.15	8	10°	●			R/L HW10... R/L HW15... R/L HW20...
R/L ZW61.25600000	2.5	6.0	0	8	10°	●			
R/L ZW61.25600008	2.5	6.0	0.08	8	10°	●			
R/L ZW61.25600015	2.5	6.0	0.15	8	10°	●			
R/L ZW61.30600000	3.0	6.0	0	8	10°	●			
R/L ZW61.30600008	3.0	6.0	0.08	8	10°	●			
R/L ZW61.30600015	3.0	6.0	0.15	8	10°	●			

Weitere HM Sorten können Sie in der Sorten-
übersicht im Kapitel "Technische Hinweise" und
der Preisliste finden.

Bestellbeispiel:
für rechte Ausführung und Sorte
RZW61.08250000/P18C

More carbide grades you can find in the grades
summary in the chapter "technical instructions"
and in the price list.

order-example:
righthand version and grade
RZW61.08250000/P18C

SWISSLINE

Miniaturaußenbearbeitung,
zweischneidig

miniature external machining,
two-cutting edges

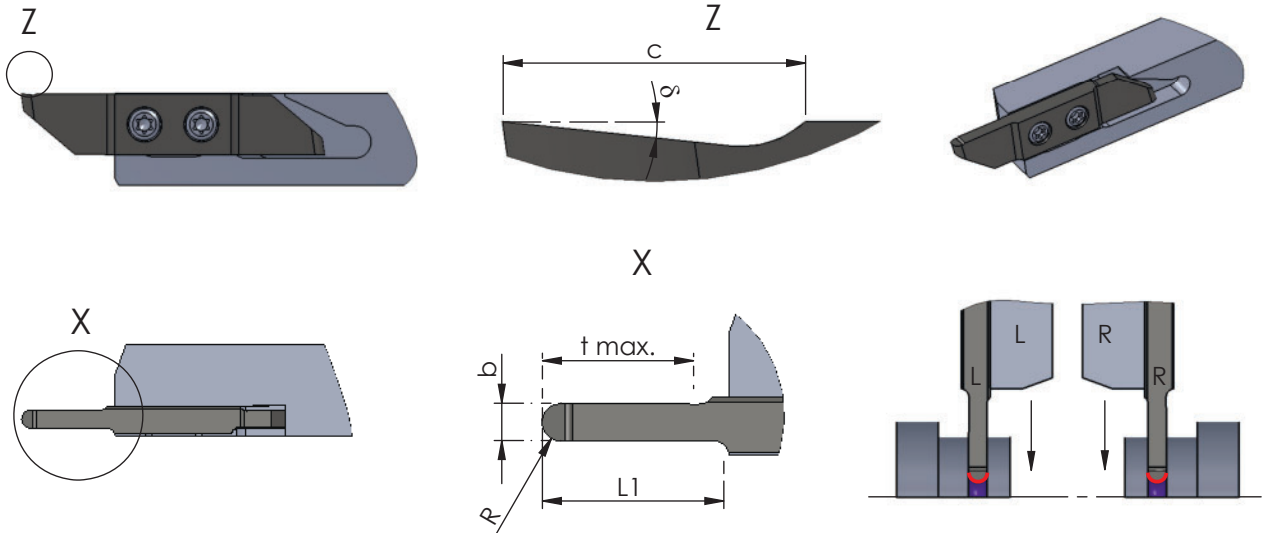
Typ ZW70

Wendeschneidplatten,
Stechdrehen,
Vollradius mit Spantreppe

indexable inserts,
grooving,
full radius with chip breaker

Stechtiefe t max. = 2 - 16 mm
Stechbreite b = 0.5 - 3 mm

depth of groove t max. = 2 - 16 mm
width of groove b = 0.5 - 3 mm



Rechts (R): wie gezeichnet
Links (L): spiegelbildlich

Rechte Schneidpl. in rechtem Halter
Linke Schneidpl. in linkem Halter

Abmessungen in mm

righthand version (R): as shown
lefthand version (L): mirror image

use RH insert in RH tool holder and
LH insert in LH tool holder

dimensions in mm



Bestellnummer part number	b	R	t max.	L1	s	c	Klemmhalter Typ toolholder type				
							K10F	CN45F	AL41F	P18C	
R/L ZW70.0502020	0.5	0.25	2.0	12	6°	2	●			●	R/L HW10... R/L HW15... R/L HW20...
R/L ZW70.1005025	1.0	0.50	2.5	12	6°	2	●			●	
R/L ZW70.1206025	1.2	0.60	2.5	12	6°	2	●			●	
R/L ZW70.1507030	1.5	0.75	3.0	12	6°	2	●			●	
R/L ZW70.1608030	1.6	0.80	3.0	12	6°	2	●			●	
R/L ZW70.2010100	2.0	1.00	10	12	6°	2	●			●	
R/L ZW70.3015100	3.0	1.50	10	12	6°	2	●			●	
R/L ZW70.3015160	3.0	1.50	16	17	6°	2	●			●	

Weitere HM Sorten können Sie in der Sortenübersicht im Kapitel "Technische Hinweise" und der Preisliste finden.

Bestellbeispiel:
für rechte Ausführung und Sorte
RZW70.0502020/P18C

More carbide grades you can find in the grades summary in the chapter "technical instructions" and in the price list.

order-example:
righthand version and grade
RZW70.0502020/P18C

SWISSLINE

Miniatöraußenbearbeitung,
zweischneidig

miniature external machining,
two-cutting edges

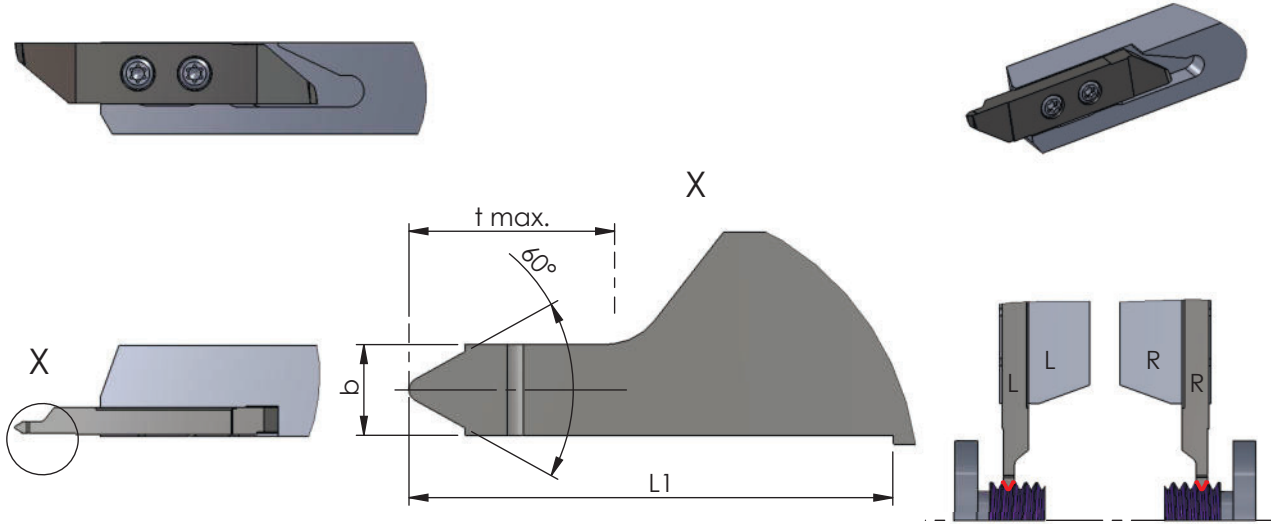
Typ ZW90

Wendeschneidplatten,
Gewindedrehen,
Vollprofil, 60°

indexable inserts,
threading,
full profile, 60°

Gewinde M1 - M4.5
Steigung P = 0.25 - 0.75

thread M1 - M4.5
pitch P = 0.25 - 0.75



Rechts (R): wie gezeichnet
Links (L): spiegelbildlich

Rechte Schneidpl. in rechtem Halter
Linke Schneidpl. in linkem Halter

Abmessungen in mm

righthand version (R): as shown
lefthand version (L): mirror image

use RH insert in RH tool holder and
LH insert in LH tool holder

dimensions in mm

Bestellnummer part number	Gewindegröße thread size	Steigung P pitch P				K10F	CN45F	AL41F	P18C	Klemmhalter Typ toolholder type
			b	L1	t max.					
R/L ZW90.VP60025	M1 / M1.2	0.25	0.28	8	0	●			●	R/L HW10... R/L HW15... R/L HW20...
R/L ZW90.VP60030	M1.4	0.30	0.34	8	0	●			●	
R/L ZW90.VP60035	M1.6 / M1.8	0.35	0.38	8	0	●			●	
R/L ZW90.VP60040	M2	0.4	0.44	8	0	●			●	
R/L ZW90.VP60045	M2.2 / M2.5	0.45	0.50	8	0	●			●	
R/L ZW90.VP60050	M3	0.5	0.70	8	1.4	●			●	
R/L ZW90.VP60060	M3.5	0.6	0.80	8	1.4	●			●	
R/L ZW90.VP60070	M4	0.7	0.90	8	1.8	●			●	
R/L ZW90.VP60075	M4.5	0.75	0.90	8	1.9	●			●	

Weitere HM Sorten können Sie in der Sorten-
übersicht im Kapitel "Technische Hinweise" und
der Preisliste finden.

Bestellbeispiel:
für rechte Ausführung und Sorte
RZW90.VP60025/P18C

More carbide grades you can find in the grades
summary in the chapter "technical instructions"
and in the price list.

order-example:
righthand version and grade
RZW90.VP60025/P18C

SWISSLINE

Miniaturaußenbearbeitung,
zweischneidig

miniature external machining,
two-cutting edges

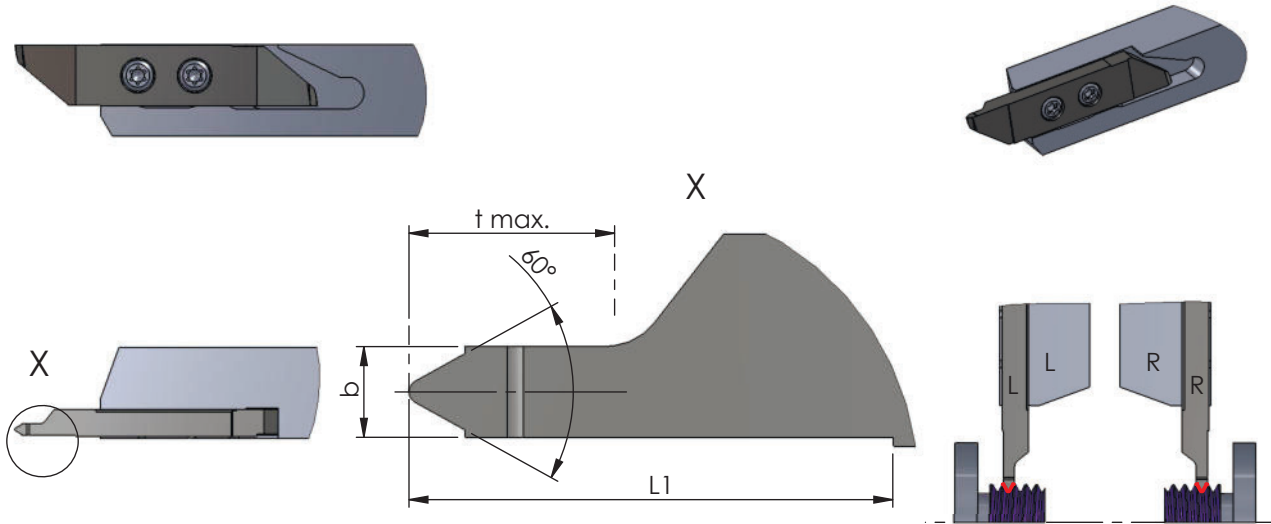
Typ ZW90

Wendeschneidplatten,
Gewindedrehen,
Vollprofil, 60°

indexable inserts,
threading,
full profile, 60°

Gewinde M5 - M27
Steigung P = 0.8 - 3

thread M5 - M27
pitch P = 0.8 - 3



Rechts (R): wie gezeichnet
Links (L): spiegelbildlich

Rechte Schneidpl. in rechtem Halter
Linke Schneidpl. in linkem Halter

Abmessungen in mm

righthand version (R): as shown
lefthand version (L): mirror image

use RH insert in RH tool holder and
LH insert in LH tool holder

dimensions in mm



Bestellnummer part number	Gewindegröße thread size	Steigung P pitch P	b	L1	t max.					Klemmhalter Typ toolholder type
						K10F	CN45F	AL41F	P18C	
R/L ZW90.VP60080	M5	0.8	1.00	8	2.0	●			●	R/L HW10... R/L HW15... R/L HW20...
R/L ZW90.VP60100	M6 / M7	1.0	1.10	8	2.4	●			●	
R/L ZW90.VP60125	M8	1.25	1.46	8	2.9	●			●	
R/L ZW90.VP60150	M10 / M11	1.50	1.74	8	3.4	●			●	
R/L ZW90.VP60175	M12	1.75	1.96	8	3.9	●			●	
R/L ZW90.VP60200	M14 / M16	2.00	2.20	8	4.0	●			●	
R/L ZW90.VP60250	M18 / M20 / M22	2.50	2.80	8	5.0	●			●	
R/L ZW90.VP60300	M24 / M27	3.00		8	5.0	●			●	

Weitere HM Sorten können Sie in der Sorten-
übersicht im Kapitel "Technische Hinweise" und
der Preisliste finden.

Bestellbeispiel:
für rechte Ausführung und Sorte
RZW90.VP60080/P18C

More carbide grades you can find in the grades
summary in the chapter "technical instructions"
and in the price list.

order-example:
righthand version and grade
RZW90.VP60080/P18C

SWISSLINE

Miniatúraußenbearbeitung,
zweischneidig

miniature external machining,
two-cutting edges

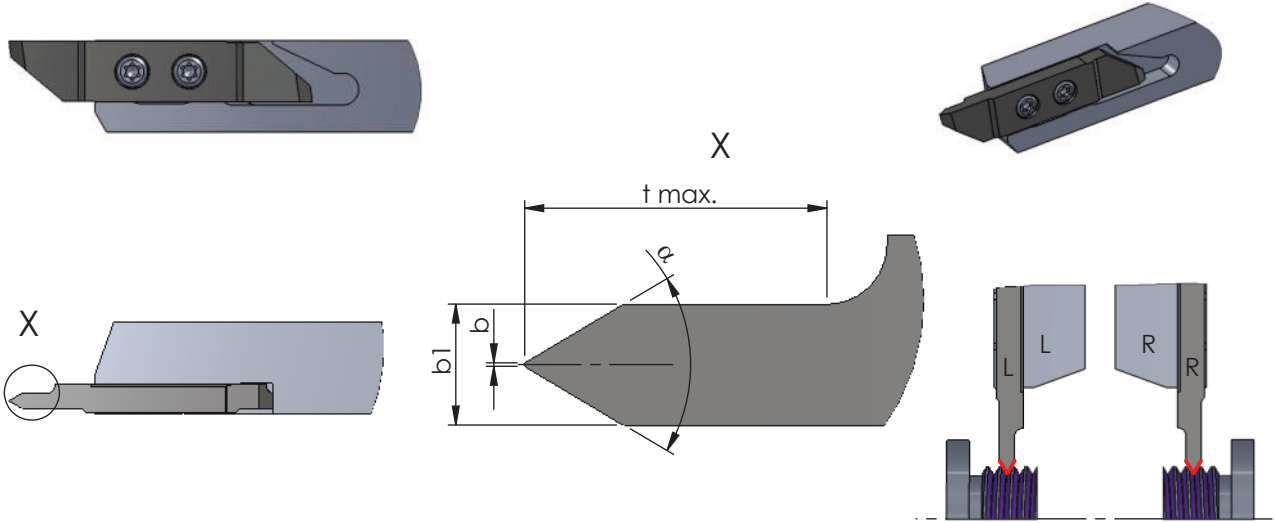
Typ ZW94

Wendeschneidplatten,
Gewindedrehen,
Teilprofil, 55° / 60°

indexable inserts,
threading,
partial profile, 55° / 60°

Steigung P = 0.25 - 2

pitch P = 0.25 - 2



Rechts (R): wie gezeichnet
Links (L): spiegelbildlich

Rechte Schneidpl. in rechtem Halter
Linke Schneidpl. in linkem Halter

Abmessungen in mm

righthand version (R): as shown
lefthand version (L): mirror image

use RH insert in RH tool holder and
LH insert in LH tool holder

dimensions in mm

Bestellnummer part number	Steigung P pitch P	α	t max.	b	b1					Klemmhalter Typ toolholder type
						K10F	CN45F	AL41F	P18C	
R/L ZW94.TP5506	0.25 - 2	55°	6	0.035	2	●			●	
R/L ZW94.TP5510	0.25 - 2	55°	10	0.035	3	●			●	R/L HW10... R/L HW15... R/L HW20...
R/L ZW94.TP6006	0.25 - 2	60°	6	0.035	2	●			●	
R/L ZW94.TP6010	0.25 - 2	60°	10	0.035	3	●			●	

Weitere HM Sorten können Sie in der Sorten-
übersicht im Kapitel "Technische Hinweise" und
der Preisliste finden.

Bestellbeispiel:
für rechte Ausführung und Sorte
RZW94.TP5506/P18C

More carbide grades you can find in the grades
summary in the chapter "technical instructions"
and in the price list.

order-example:
righthand version and grade
RZW94.TP5506/P18C

SWISSLINE

Miniaturaußenbearbeitung,
zweischneidig

miniature external machining,
two-cutting edges

Technische Hinweise

Beschreibung der Schneidenausführungen

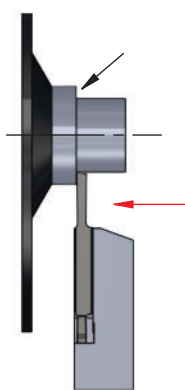
Technical instructions,
Description of the cutting types

Bezeichnung Schneide

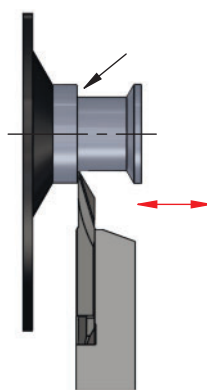
Das Merkmal "vorne" und "hinten" bezieht sich nicht auf die Richtung der Bearbeitung, sondern zeigt an, auf welcher Seite eine senkrechte Flanke erstellt werden kann mit der entsprechenden Schneide.

Description cutting edge

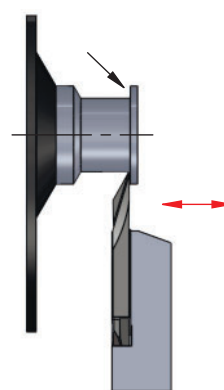
The description "front" or "back" means not the cutting direction, this shows the side which can produce an upright flank.



"Vorne"
"front"



"Vorne" kopieren
"front" profiling



"Hinten" kopieren
"back" profiling

Wiper-Geometrie

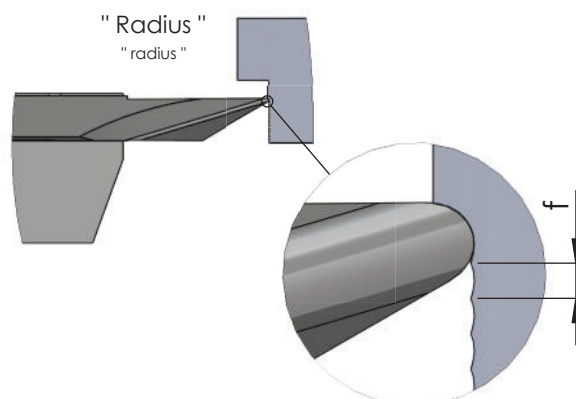
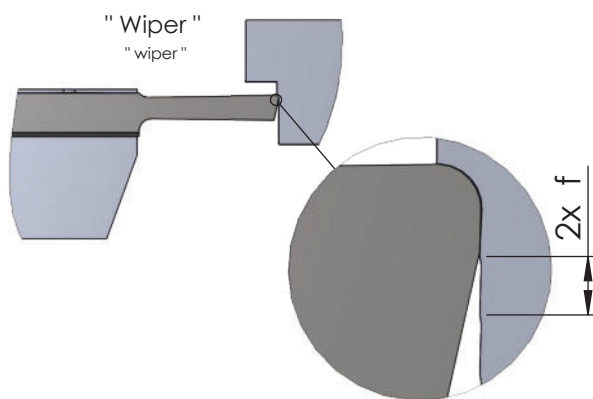
Durch Einsatz einer Schneide mit Wipergeometrie kann der Vorschub bis zum doppelten im Gegensatz zu einer Schneide mit normalem Eckenradius erhöht werden.

Durch die spezielle Geometrie der Schneide kann eine geringere Rautiefe trotz höherem Vorschub erreicht werden.

Wiper geometry

By using the insert with wiper geometry the feed rate can be increased up to double time in contrast to an insert with standard radius.

The special geometry improves the surface quality by using a higher feed rate.



SWISSLINE

Miniaturaußenbearbeitung,
zweischneidig

miniature external machining,
two-cutting edges

Technische Hinweise

Allgemeine Informationen zum
Gewindeschneiden

Technical instructions,
General informations about threading

Empfohlene Anzahl der Schnitte

Die Anzahl der Schnitte ist nur ein Richtwert für das Gewindedrehen. Um eine möglichst lange Standzeit der Schneide zu erreichen beachten Sie bitte die Erklärungen für die Zustellung.
Leerschnitte zum Fertigschneiden sind in dieser Tabelle nicht berücksichtigt.

Recommended number of passes

The number of passes is only a recommendation for threading. To reach a good tool life you have to mention the explanation for the infeed.
Finishing passes are not considered in that chart.

	Stahl (Festigkeit N/mm ²) Steel (N/mm ² tensile strength)					rostfreier Stahl stainless steel	Guss cast iron	Alumini- um alumi- um
	400-500	500-700	700-850	850-1150	>1150			
V m/min	160	140	120	90	70	90	100	300
Steigung P Pitch P		Anzahl der Schnitte number of passes						
mm	Gg/" TPI							
0,25 - 0,35	80/72	3 - 5	3 - 5	3 - 5	3 - 5	3 - 5	3 - 5	3 - 5
0,4	64	3 - 5	3 - 5	4 - 6	4 - 6	4 - 6	4 - 6	3 - 6
0,45	56	3 - 6	3 - 5	4 - 6	5 - 7	5 - 7	5 - 7	4 - 6
0,5	48/44	5 - 8	5 - 8	6 - 9	7 - 10	7 - 10	7 - 10	6 - 9
0,75	40/36	7 - 9	7 - 9	8 - 10	9 - 11	9 - 11	9 - 11	8 - 10
0,8	32	7 - 10	7 - 10	8 - 11	10 - 12	10 - 12	10 - 12	8 - 11
1	28/24	8 - 12	9 - 13	10 - 14	11 - 15	12 - 15	12 - 15	10 - 14
1,25	20/19	10 - 15	11 - 16	12 - 17	14 - 18	15 - 18	15 - 18	12 - 17
1,5	18/16	11 - 18	12 - 19	15 - 20	16 - 21	18 - 22	18 - 22	15 - 20
1,75	14	12 - 20	13 - 21	15 - 22	18 - 23	20 - 24	20 - 24	15 - 22
2-2,5	13/11	15 - 24	16 - 25	18 - 26	20 - 27	22 - 28	22 - 28	18 - 26



SWISSLINE

Miniatöraußenbearbeitung,
zweischneidig

miniature external machining,
two-cutting edges

Technische Hinweise

Allgemeine Informationen zum
Gewindeschneiden

Technical instructions,
General informations about threading

Vorschubrichtung

Mit jedem Schneideinsatz für das Gewindedrehen kann sowohl ein Rechts- wie auch ein Linksgewinde geschnitten werden. Hierbei ist folgende Vorschubrichtung zu beachten:

Feed direction

Every insert can be used for right- and lefthand thread. You only have to consider the following feed direction:

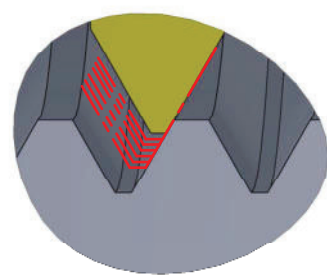
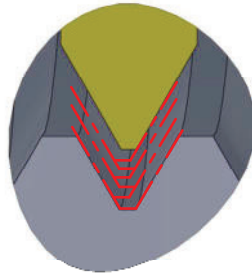
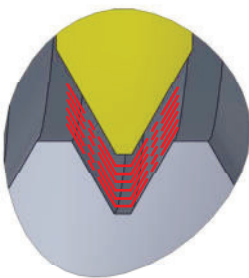


Zustellungsvarianten

Radiale Zustellung	wechselnde Flankenzustellung	einseitige Flankenzustellung
Die meist verwendete Methode um Gewinde herzustellen. Beide Schneiden sind gleichzeitig im Eingriff.	Die Schneiden werden wechselnd eingesetzt.	Nur eine Schneide wird für die komplette Gewindeerstellung eingesetzt.
Problematische Spanbildung, dadurch hohe Schnittkräfte und Verschleiß am Werkzeug und Bauteil.	Reduzierung des Schnittdrucks, höhere Standzeit und bessere Spanbildung.	Reduzierung des Schnittdrucks und bessere Spanbildung, aber einseitige Abnutzung des Werkzeugs.

Infeed possibilities

Radial infeed	alternating flank infeed	flank infeed
The most used method for threading, both sides are at the same time in process.	The flanks are alternating used.	Only one cutting edge is used for the complete thread.
Problematic chip education, high cutting force and weariness at insert and work piece.	Reduced cutting force, higher state time and chip education.	Reduced cutting force and better chip education, but one-sided weariness.



SWISSLINE

Miniaturaußenbearbeitung,
zweischneidig

miniature external machining,
two-cutting edges

Technische Hinweise

Hartmetallsorten und Beschichtungen

Technical instructions,
carbide grades and coatings

K10F

Universell einsetzbares Feinkornhartmetall mit guter Verschleißfestigkeit. Unbeschichtet geeignet für Anwendungen mit niedrigen und mittleren Schnittgeschwindigkeiten, sowie die Bearbeitung von NE-Metallen.

All purpose micrograin carbide with good abrasion resistance. Uncoated for applications with low or medium cutting speeds and machining of non-ferrous materials.

K06P

Unbeschichtete Hartmetallsorte mit 6% Kobalt. Geeignet für Aluminium und NE-Metallbearbeitung, mit polierter Spanfläche. (Aktuell nur für System DT MAX erhältlich.)

Uncoated carbide grade with 6% cobalt. For machining aluminium and non-ferrous materials, with polished cutting surface. (Only for the system DT MAX available.)

CBN

Zähe CBN-Sorte für Anwendungen mit niedrigen Schnittgeschwindigkeiten. Geeignet für gehärtete Stähle, unterbrochene Schnitte und Grauguss.

Ductile CBN grade for applications with lower cutting speed. Suitable for hardened steel, interrupted cuts and cast iron.

CN45F

Universell einsetzbare PVD-TIN-Beschichtung. Diese Allround-Sorte ist für niedrige und mittlere Schnittgeschwindigkeiten mit Einschränkung bei NE-Metallen.

PVD-TIN coating - all purpose, all around grade is suitable for low and medium cutting speed with restrictions on non-ferrous materials.

AL41F

Sehr universell einsetzbare TIALN-Beschichtung mit hoher Temperaturbeständigkeit bei hoher Härte. Sehr gut geeignet auch für NE-Metalle.

TIALN coating - very universal with a high resistance to high temperature and hardness. Very suitable also for non-ferrous metals.

PD2F

Beschichtung für den universellen Einsatz bei niedrigen und mittleren Schnittgeschwindigkeiten.

Coating for universal use with medium and low speed.

XC2A

Beschichtung mit einer excellenten Warmhärte, Oxidationsbeständigkeit und thermischen Isolationsfähigkeit. Ideal für Hartzerspannung >60HRC

Coating with excellent hot hardness, high oxidation resistance and thermal insulation capacity. Perfect for hard machining >60 HRC.



SWISSLINE

Miniaturaußenbearbeitung,
zweischneidig

miniature external machining,
two-cutting edges

Technische Hinweise

Hartmetallsorten und Beschichtungen

Technical instructions,
carbide grades and coatings

P03C

Beschichtung für die Bearbeitung von schwer zerspanbaren Materialien. Sehr gut auch für die Trockenbearbeitung geeignet.

Coating for materials which are difficult to machine. Perfect to use for dry machining.

P04C

Optimierte, sehr universell einsetzbare TIALN-Beschichtung mit hoher Temperaturbeständigkeit bei hoher Härte. Sehr gut geeignet auch für NE-Metalle.

Optimized TIALN coating - very universal with a high resistance to high temperature and hardness. Very suitable also for non-ferrous metals.

P07C

Beschichtung für die Bearbeitung von Titan, Edelstahl und Molybdän.

Coating to machine titanium, stainless steel and molybdenum.

P18C

Universell einsetzbare Hochleistungsschicht mit hoher Oxidationsbeständigkeit, Verschleißfestigkeit und Warmhärte.

Very universal high performance coating with high oxidation resistance, wear resistance and hot hardness resistance.

NEME

Beschichtung für die Bearbeitung von Aluminium, Al-Legierungen, NE-Metallen und Composite-Werkstoffen.

Coating for machining aluminium, alloys, non-ferrous metals and composite materials.



SWISSLINE

Miniatúraußenbearbeitung,
zweischneidig

miniature external machining,
two-cutting edges

Technische Hinweise

Schnittdaten

Technical instructions,
cutting data



	Werkstoff	Festigkeit	Werkstoff-Nr	Werkstoffbezeichnung	Werkstoff-Nr
P	Allgemeiner Baustahl	< 800 N/mm2	1.0037	St37-2	1.0570
	Automatenstahl	< 800 N/mm2	1.0718	9SMnPb28	1.0727
	Einsatzstahl unlegiert	< 800 N/mm2	1.0401	C15	1.0481
	Einsatzstahl legiert	< 1000 N/mm2	1.7331	16MnCr5 (EC80)	1.7015
	Vergütungsstahl unlegiert	< 850 N/mm2	1.0503	C45	1.1191
	Vergütungsstahl unlegiert	< 1000 N/mm2	1.0601	C60	1.1221
	Vergütungsstahl legiert	< 800 N/mm2	1.5131	50MnSi4	1.7030
	Vergütungsstahl legiert	< 1300 N/mm2	1.5755	31NiCr14	1.7033
	Stahlguss	< 850 N/mm2	0.9650	G-X260Cr27	1.6750
	Nitrierstahl	< 1000 N/mm2	1.8504	34CrAl6	1.8507
	Nitrierstahl	< 1200 N/mm2	1.8515	31CrMo12	1.8523
	Wälzlagerstahl	< 1200 N/mm2	1.3505	100Cr6 (W3)	1.3543
	Federstahl	< 1200 N/mm2	1.5026	55Si7	1.7176
	Schnellarbeitsstahl	< 1300 N/mm2	1.3344	S 6-5-3	1.3255
	Werkzeugstahl für Kaltarbeit	< 1300 N/mm2	1.2312	40CrMnMoS8 6	1.2379
	Werkzeugstahl für Warmarbeit	< 1300 N/mm2	1.2343	X38CrMoV 5 1	1.2767
M	Stahl und Stahlguss rostfrei geschwefelt	< 850 N/mm2	1.4305	X8CrNiS18 9	1.4105
	Nichtrostender Stahl, ferritisch	< 750 N/mm2	1.4510	X3CrTi17	1.4528
	Nichtrostender Stahl, martensitisch	< 900 N/mm2	1.4034	X46Cr13	1.4116
	Nichtrost. Stahl, ferritisch/martensit.	<1100 N/mm2	1.4313	X3CrNi13-4	1.4028
	Nichtrost. Stahl, austenitisch/ferritisch	< 850 N/mm2	1.4460	X8CrNiMo27 5	1.4821
	Nichtrostender Stahl, austenitisch	< 750 N/mm2	1.4301	X5CrNi18-10	1.4571
	Hitzebeständig	< 1100 N/mm2	1.4747	X80CrNiSi20	1.4876
K	Grauguss mit Lammellengraphit	100-350N/mm2	0.6010	GG10	0.6025
	Grauguss mit Lammellengraphit	300-1000N/mm2	0.6030	GG30	0.6045
	Kugelgraphitguss	300-500N/mm2	0.7040	GGG40	0.7050
	Kugelgraphitguss	550-800N/mm2	0.7060	GGG60	0.7080
	Temperguss weis	350-450N/mm2	0.8035	GTW35	0.8045
	Temperguss weis	500-650N/mm2	0.8055	GTW55	0.8065
	Temperguss schwarz	350-450N/mm2	0.8135	GTS35	0.8145
	Temperguss schwarz	500-700N/mm2	0.8155	GTS55	0.8170
N	Aluminium (unlegiert, niedrig legiert)	< 350 N/mm2	3.0255	Al99,5	3.3308
	Aluminiumlegierungen < 0,5% Si	< 500 N/mm2	3.0515	AlMn1	3.1355
	Aluminiumlegierungen 0,5-10% Si	< 400 N/mm2	3.2152	GD-AlSi6Cu4	3.2373
	Aluminiumlegierungen 10-15% Si	< 400 N/mm2	3.2381	G-AlSi10Mg	3.5562
	Aluminiumlegierungen > 15% Si	< 400 N/mm2		G-AlSi17Cu4	
	Kupfer (unlegiert, niedrig legiert)	< 350 N/mm2	2.0060	E-Cu57	2.0090
	Kupfer-Knetlegierungen	< 700 N/mm2	2.0240	CuZn15	2.0265
	Kupfer-Sonderlegierungen	< 200 HB	2.0916	CuAl5	2.1525
	Kupfer-Sonderlegierungen	< 300HB	2.0978	CuAl11Ni6Fe5	
	Kupfer-Sonderlegierungen	> 300 HB	2.1247	CuBe2F125	
	Messing kurzspanend, Bronze, Rotguss	< 600 N/mm2	2.0360	CuZn40 (Ms60)	2.0380
	Messing langspanend	< 600 N/mm2	2.0335	CuZn36 (Ms63)	2.1293
	Thermoplaste			Delrin, Hostalen	
	Duroplaste			Ferrozell, Bakelit	
	Faserverstärkte Kunststoffe			GFK (Glasfaserverstärkt)	
	Magnesium und Magnesiumlegierungen	< 850 N/mm2	3.5200	M2, MgMn2	3.5612
	Graphit			C8000, R8500X	
	Wolfram und Wolframlegierungen			W-NiFe (Densimet W)	
	Molybdän und Molybdänlegierungen			Mo , Mo-50Re	
	S	Reinnickel		1.3911	RNi24
Nickellegierungen			1.3912	Ni36 (Invar)	1.3924
Nickellegierungen		< 850 N/mm2	2.4360	S-NiCu 30 Fe	
Nickel-Chromlegierungen			2.4886	SG-NiMo16Cr16W	2.4610
Nickel- und Kobaltlegierungen		< 1300 N/mm2	2.4632	NiCr20Co18Ti	2.4631
Nickel- und Kobaltlegierungen		< 1300 N/mm2	2.4634	NiCo20Cr15MoAlTi	2.4654
Hochwärmefeste Legierungen		< 1300 N/mm2		Hardox 400	1.4939
Nickel-Kobalt-(Chrom-)legierungen		< 1400 N/mm2	2.4806	SG-NiCr20Nb, Inconel 82	2.4851
Reintitan		< 900 N/mm2	3.7025	Ti99,8	3.7034
Titanlegierungen		< 700 N/mm2	3.7114	TiAl5Sn2	3.7174
Titanlegierungen		< 1200 N/mm2	3.7164	TiAl5V4	3.7144
H	Stahl gehärtet	< 45 HRc			
		46-55HRc			
		56-60 HRc			
		61-65 HRc			
		65-70 HRc			

SWISSLINE

Miniaturaußenbearbeitung,
zweischneidig

miniature external machining,
two-cutting edges

Technische Hinweise

Schnittdaten

Technical instructions,
cutting data

Werkstoffbezeichnung	Werkstoff-Nr	Werkstoffbezeichnung	Vc K10F (m/min.)	Vc P18C (m/min.)	Bearbeitung	ap (mm)	f (mm/U)			
St52-3	1.0060	St60-2	50-120	100-240	▼ ▼▼ ▼▼▼	< 4 < 2,5 < 1,5	0,1-0,25 0,02-0,15 0,005-0,08			
45S20	1.0757	46SPb2	50-120	100-240						
17Mn4	1.1141	C15E (CK15)	50-120	100-240						
13Cr3 (EC60)	1.5919	15CrNi6	60-120	80-220						
Ck45	1.0535	C55	60-120	80-220						
Ck60	1.0540	C50	60-120	80-220						
28Cr4	1.7225	42CrMo4	60-120	80-220						
34Cr4	1.3565	48CrMo4	60-120	80-220						
GS-20NiCrMo3 7	1.6582	GS-34 CrNiMo 6	60-120	80-220						
34AlMo5	1.8509	41CrAlMo7	40-100	80-200						
39CrMoV19 3	1.8550	34 CrAlNi 7	40-100	80-200						
X192CrMo17	1.3520	100 CrMn 6 (W4)	40-100	80-200						
55Cr3	1.7701	51CrMoV4		50-120						
S 18-1-2-5	1.3294	PMH56-5-3-8; ASP30		50-120						
X155CrVMo12 1	1.2316	X38CrMo16; RAMAX		40-100						
X45NiCrMo4	1.2842	90MnCrV8		40-100						
X4CrMoS18	1.4107	GX8CrNi12	40-80	80-180	▼ ▼▼ ▼▼▼	< 4 < 2,5 < 1,5	0,1-0,2 0,02-0,12 0,005-0,08			
X105CrCoMo18 2	1.4016	X6Cr17	40-80	80-180						
X50CrMoV15	1.4106	X2CrMoSi18-2-1	40-80	80-180						
X30Cr13	1.4104	X14CrMoS17	30-65	50-100						
X20CrNiSi25 4	1.4462	X2CrNiMoN22-5-3 (Duplex)	30-65	50-100						
X6CrNiMoTi17 12 2	1.4449	X3CrNiMo18-12-3	30-65	50-100						
X10NiCrAlTi32-21	1.4825	GX25CrNiSi18-9	30-65	50-100						
GG25			30-110	30-180						
GG45			30-90	30-150						
GGG50			25-110	30-180						
GGG80			25-80	30-120						
GTW45			20-40	30-90	▼ ▼▼ ▼▼▼	< 4 < 2,5 < 1,5	0,1-0,25 0,02-0,15 0,005-0,08			
GTW65			20-40	20-80						
GTS45			20-40	30-90						
GTS70			20-40	20-80						
A199,9Mg0,5	3.0256	E-Al H	120-500	120-600				▼ ▼▼ ▼▼▼	< 5 < 3 < 2	0,1-0,3 0,02-0,2 0,005-0,12
AlCuMg2	3.3315	AlMg1	120-500	120-600						
GD-AlSi9Mg	3.2134	GD-AlSi5Cu1Mg	100-400	100-450						
G-MgAl6	3.2525	S-AlSi12	70-250	70-300						
G-AlSi25CuNiMg		G-AlSi21CuNiMg	60-140	60-150						
SF-Cu	2.1522	CuSi2Mn	60-140	60-150						
CuZn30	2.0321	CuZn37	100-160	100-180						
CuSi3Mn		Ampco 8-16	90-160	90-180						
		Ampco18-26	80-160	80-180						
		Ampco M-4	80-160	80-180						
CuZn39Pb2 (Ms58)	2.0410	CuZn44Pb2	120-200	120-220						
CuCrZr	2.1080	CuSn6Zn6	70-140	70-150						
Makrolon, Novodur		Acrylglas, Polystyrol	80-160	80-180						
Pertinax		Resopal	80-160	80-180						
CFK (Kohlefaserverstärkt)		AFK (Amidfaserverstärkt)		80-180						
MgAl6Zn1	3.5812	MgAl8Zn1		80-180						
R8650		Technograph15		80-180						
W-Cu80/20		W93NiFe (DENAL)		80-180						
TZC, TZM		MHC, ODS		80-180						
RNi8	1.3926	RNi12		30-80	▼ ▼▼ ▼▼▼	< 4 < 2,5 < 1,5	0,1-0,25 0,02-0,08 0,005-0,06			
Ni54	1.3921	Ni49		18-75						
NiCu 30 Fe		Monel 400		18-75						
NiMo16Cr16Ti		Hastelloy C-276		18-40						
NiCr20TiAl		Nimonic 80		18-40						
NiCr19Co14Mo4Ti		Waspaloy		18-40						
X12CrNiMo12	1.4980	X6NiCrTiMoVB25-15-2		15-30						
NiCr23Fe, Inconel 601	2.4667	SG-NiCr19NbMoTi		15-30						
Ti99,7	3.7064	Ti99,5		15-30						
TiAl6V6Sn2	3.7124	TiCu2		100-150						
TiAl6Sn2Zr4Mo2	3.7154	TiAl6Zr5		100-150						



f: (mm/U) ≙ (mm/Rev.)

