



MINICUT



Bohrungsbearbeitung ab Ø 7.0 mm

**Grooving, boring and profiling
starting at Ø 7.0 mm**

MINICUT

Bohrungsbearbeitung

grooving, boring and profiling

Übersicht

summary



Allgemeine Beschreibung

general instructions

... 143



**Klemmhalter
Rundschaft**

**toolholder
straight shank**

**Maße
dimensions**

**Seite
page**

**Typ 607 / 608 / 609
611**

Klemmhalter Stahl

toolholder steel

D min. 7.0

... 144

Typ 614 / 616 / 618

Klemmhalter Stahl

toolholder steel

D min. 14.0

... 145

Typ 607 / 608 / 609

Klemmhalter Hartmetall

toolholder carbide

D min. 7.0

... 146

Typ 611

Klemmhalter Hartmetall

toolholder carbide

D min. 11

... 147

Typ 614

Klemmhalter Hartmetall

toolholder carbide

D min. 14

... 148

Typ 616

Klemmhalter Hartmetall

toolholder carbide

D min. 16

... 149

Typ 618

Klemmhalter Hartmetall

toolholder carbide

D min. 18

... 150

Typ V08 / V11

Flexohalter V

Flexo-toolholder V

D min. 7.8 / 11

...151

Typ 607.A06

Klemmhalter - Adapter Hartmetall
auf System Ultramini

toolholder - adapter carbide
on system Ultramini

D min. 7.0

... 152

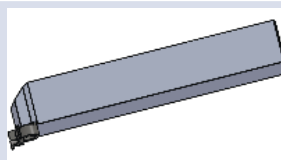
Typ 614.A / 618.A

Klemmhalter Axialbearbeitung

toolholder face grooving

D min.
12 / 14 / 16 / 18

... 153



**Klemmhalter
Quadratschaft**

**toolholder
square shank**

**Maße
dimensions**

**Seite
page**

Typ 614.SQ / 618.SQ

Klemmhalter Stahl, Quadratschaft,
Axialbearbeitung

toolholder steel, square shank,
face grooving

D min.
12 / 14 / 16 / 18

... 154

Typ 614.SQ.A / 618.SQ.A

Klemmhalter Stahl, Quadratschaft,
abgesetzte Version, Axialbearbeitung

toolholder steel, square shank,
with offset, face grooving

D min.
12 / 14 / 16 / 18

... 155

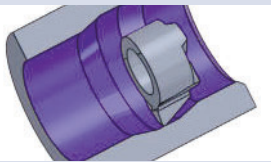
MINICUT

Bohrungsbearbeitung

grooving, boring and profiling

Übersicht

summary



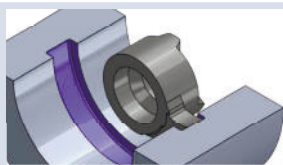
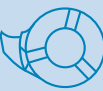
Schneideinsätze Ausdrehen und Kopieren

inserts boring and profiling

Maße dimensions

Seite page

Typ Ausdrehen und Kopieren	allgemein	type boring and profiling, general	D min. 7 - 15.5	... 157
Typ Ausdrehen und Kopieren	von gehärteten Teilen mit CBN	type boring and profiling, of hardened parts with CBN	D min. 7.8 - 15.5	... 158
Typ Ausdrehen und Kopieren	allgemein, Innenfreistriche DIN 509	type boring and profiling, general, undercuts DIN 509	D min. 7 - 20	... 159
Typ Ausdrehen und Kopieren	Ausdrehen mit spezieller Spantreppe	type boring and profiling, boring with special chipbreaker	D min. 7.8 / 9 / 11 t max. 0.5	... 160
Typ Ausdrehen und Kopieren	Rückwärtsdrehen	type boring and profiling, backboring	D min. 7.8 - 13.8	... 161



Schneideinsätze Stechdrehen

inserts grooving

Maße dimensions

Seite page

Typ Stechdrehen	Stechdrehen allgemein	type grooving, general use	D min. 7 / 7.8 t max. = 1 / 2	... 163
Typ Stechdrehen	für Sicherungsringe DIN 471/472 und Stechdrehen allgemein	type grooving, for circlips DIN 471/472 and grooving	D min. 8	... 164
Typ Stechdrehen	für Sicherungsringe DIN 471/472 und Stechdrehen allgemein	type grooving, for circlips DIN 471/472 and grooving	D min. 9	... 165
Typ Stechdrehen	für Sicherungsringe DIN 471/472 und Stechdrehen allgemein	type grooving, for circlips DIN 471/472 and grooving	D min. 11	... 166
Typ Stechdrehen	für Sicherungsringe DIN 471/472 und Stechdrehen allgemein	type grooving, for circlips DIN 471/472 and grooving	D min. 14	... 167
Typ Stechdrehen	für Sicherungsringe DIN 471/472 und Stechdrehen allgemein	type grooving, for circlips DIN 471/472 and grooving	D min. 16	... 168
Typ Stechdrehen	Stechdrehen allgemein	type grooving, general use	D min. 18 / 20 t max. = 6 / 8	... 170
Typ Stechdrehen	Stechdrehen allgemein, große Einstechtiefe	type grooving, general use, maximum depth of groove	D min. 16 / 17 t max. = 5.5 / 6.5	... 171

↳ ...

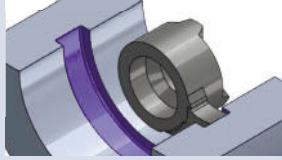
MINICUT

Bohrungsbearbeitung

grooving, boring and profiling

Übersicht

summary



Schneideinsätze Stechdrehen

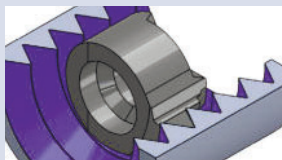
inserts grooving

Maße dimensions

Seite page

... ↴

	Typ Stechdrehen	NC-Feindrehen	type grooving, NC-profiling	D min. 7.8 - 20	... 172
	Typ Stechdrehen	NC-Feindrehen, große Einstechtiefe	type grooving, NC-profiling, maximum depth of groove	D min. 16 / 17 t max. = 5.5 / 6.5	... 176
	Typ Stechdrehen	Stechdrehen und Kopieren Vollradius	type grooving, grooving and profiling, full radius	D min. 8 - 16 R 0.4 - 2.0	... 177
	Typ Stechdrehen	Ausdrehen und Fasen	type grooving, boring and chamfering	D min. 7 - 14	... 181
	Typ Stechdrehen	Vorstechen und Fasen	type grooving, pregrooving and chamfering	D min. 8 - 16	... 182



Schneideinsätze Gewindedrehen, innen

inserts threading, internal

Maße dimensions

Seite page

	Typ Gewindedrehen	metrisches ISO-Gewinde, Teilprofil, innen	type threading, metric ISO-thread, partial profile, internal	D min. 7 / 8 / 9 P = 0.5 - 3.5	... 184
	Typ Gewindedrehen	metrisches ISO-Gewinde, Teilprofil, innen	type threading, metric ISO-thread, partial profile, internal	D min. 11 / 14 / 16 P = 0.5 - 3.0	... 185
	Typ Gewindedrehen	metrisches ISO-Gewinde, Vollprofil, innen	type threading, metric ISO-thread, full profile, internal	D min. 9 / 11 P = 0.5 - 3.0	... 186
	Typ Gewindedrehen	metrisches ISO-Gewinde, Vollprofil, innen	type threading, metric ISO-thread, full profile, internal	D min. 14 / 16 P = 0.5 - 4.0	... 187
	Typ Gewindedrehen	NPT Vollprofil, innen	type threading, NPT full profile, internal	D min. 8	... 188
	Typ Gewindedrehen	Whitworth-Gewinde, Vollprofil, innen	type threading, Whitworth thread, full profile, internal	D min. 11 / 14 / 16	... 189
	Typ Gewindedrehen	Trapezgewinde, Teilprofil, innen	type threading, trapezoidal thread, partial profile, internal	D min. 9 / 10 / 11 P = 1.5 - 4.0	... 190
	Typ Gewindedrehen	Trapezgewinde, Teilprofil, innen	type threading, trapezoidal thread, partial profile, internal	D min. 14 / 16 P = 2.0 - 6.0	... 191

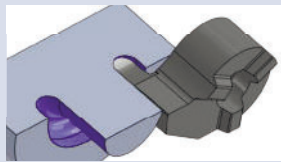
MINICUT

Bohrungsbearbeitung

grooving, boring and profiling

Übersicht

summary



Schneideinsätze Axialstechen

inserts face grooving

Maße dimensions

Seite page

Typ Axialstechen	allgemein	type face grooving	D min. 14 / 18	... 193
Typ Axialstechen	am Zapfen vorbei	type face grooving, in pivots,	D min. 12 / 16	... 194
Typ Axialstechen	Vollradius	type face grooving, full radius	D min. 14 t max. 5	... 195
Typ Axialstechen	am Zapfen vorbei, Vollradius	type face grooving, in pivots, full radius	D min. 12 t max. 5	... 196



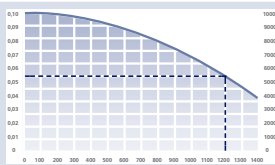
Sets Minicut Halter und Schneiden (Rechte Ausführung)

sets Minicut toolholder and inserts (righthand version)

Maße dimensions

Seite page

SET-MC08-LF/R	Auswahl RS008 / RS08	selection RS008 / RS08	D min. 8	... 197
SET-MC11-LF/R	Auswahl RS011 / RS11	selection RS011 / RS11	D min. 11	... 197
SET-MC14-LF/R	Auswahl RS014 / RS14	selection RS014 / RS14	D min. 14	... 198



Technische Hinweise

Technical Instructions

Seite page

Schnittwerte und Anzahl der Schnitte beim Gewindedrehen	cutting data and number of passes for threading	... 199
Gewinde schneiden	threading	...200
Hartmetallsorten und Beschichtungen	carbide grades and coatings	... 201
Schnittdaten	cutting data	... 203

MINICUT

Bohrungsbearbeitung

grooving, boring and profiling

Allgemeine Beschreibung

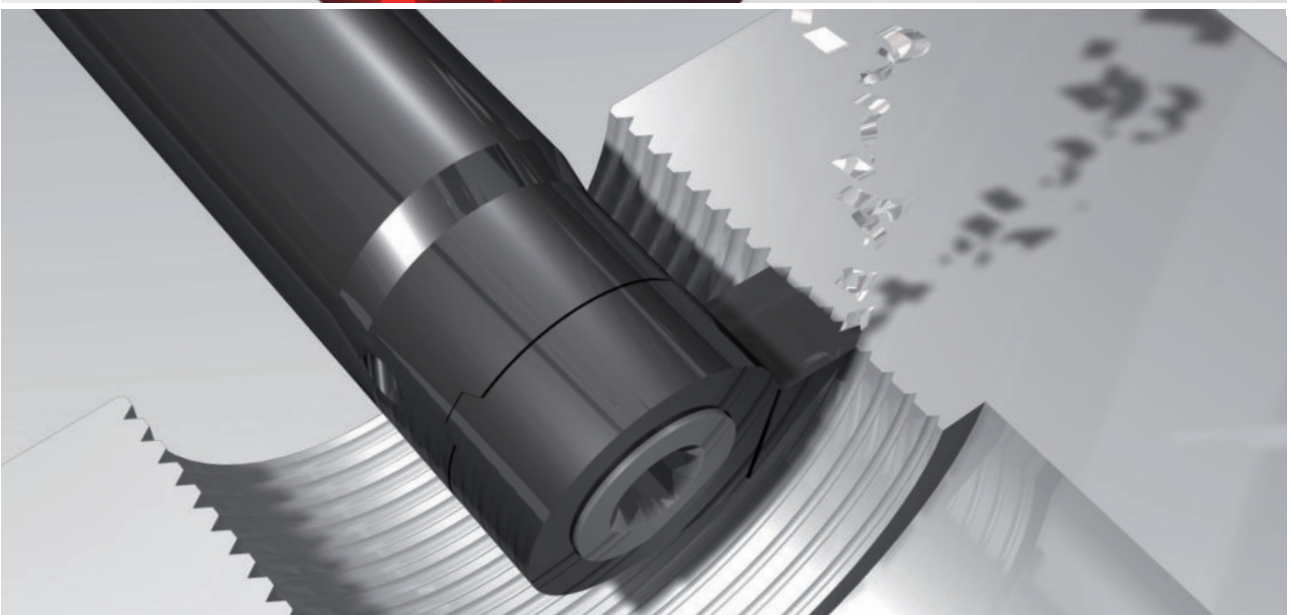
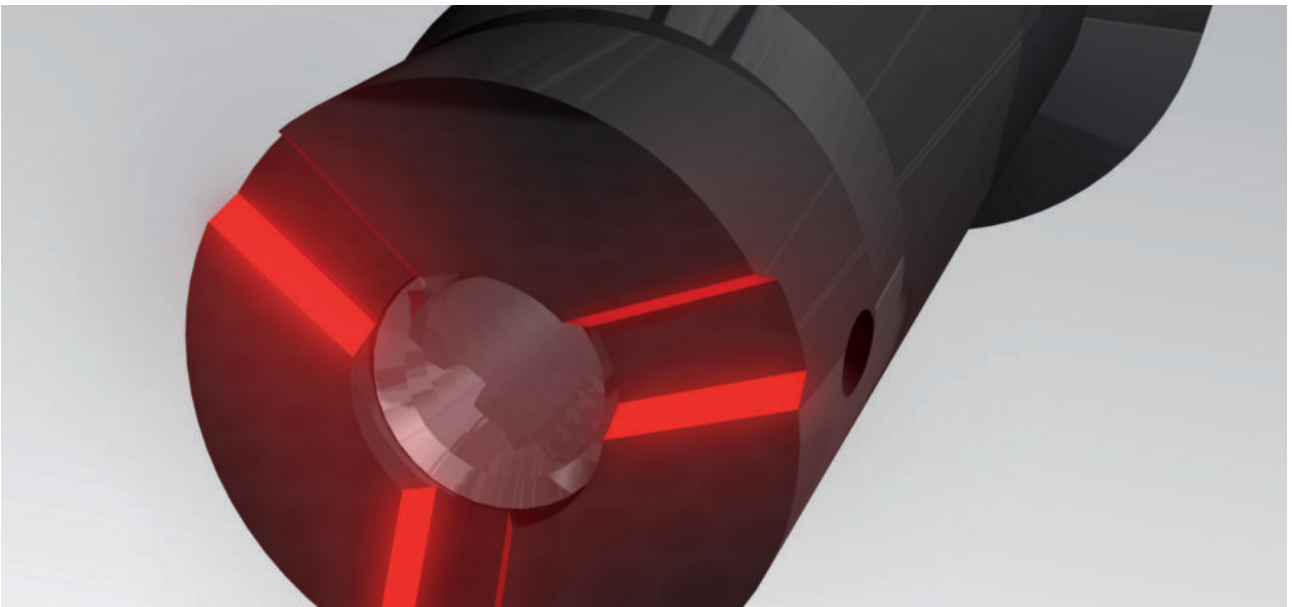
general instruction

Minicut:

Bei dem System Minicut werden die austauschbaren Hartmetallschneiden mittels der bewährten Dreirippenverzahnung stirnseitig verschraubt. Diese gewährleistet beste Wiederholgenauigkeit bei einfachster Handhabung.

Minicut:

In the system Minicut the indexible carbide inserts are frontal screwed by the proven interface. This guarantees best repeat accuracy by most simple handling.



MINICUT

Bohrungsbearbeitung

grooving, boring and profiling

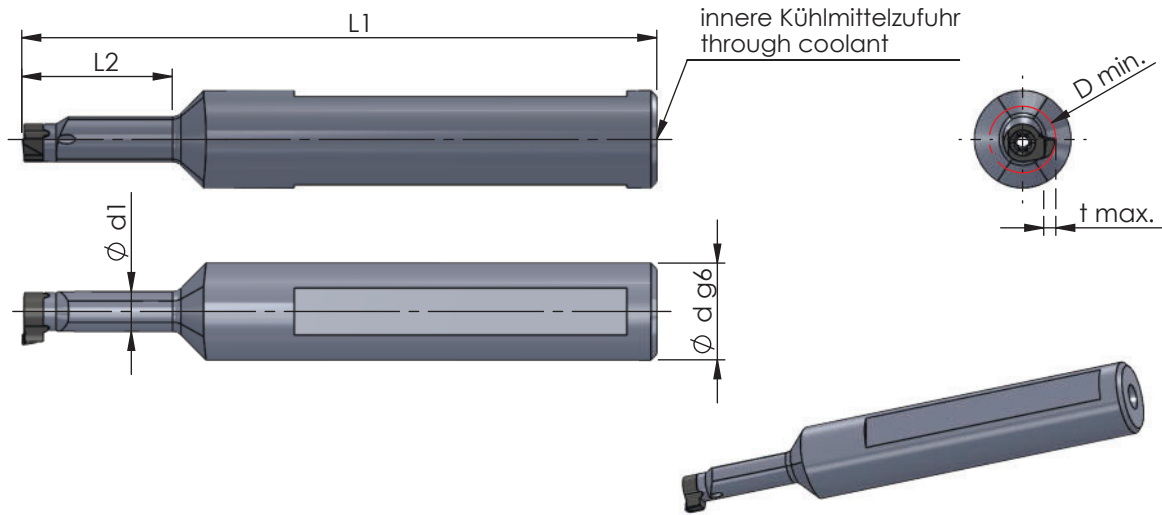
Typ 607 / 608 / 609 / 611

Klemmhalter Stahl

D min. 7.0 mm

toolholder steel

D min. 7.0 mm



Abmessungen in mm

dimensions in mm

Bestellnummer part number	Ø d g6	Ø d (inch)	Ø d1	L1	L2	Typ: t max. / D min.	Spannschraube screw	Schraubenschlüssel wrench	Anzugs- drehmoment torque	für Schneidplatte use with insert
607.0016.1ST	16		4.8x6	80	12	R/L S007: 1.0 / Ø7	M2-MC	T7F	1.2 Nm	R/L S07 R/L S007
607.0016.1E.ST	16		4.8x6	85	R/L S007: 2.0 / Ø7.8					
608.0158.1E.ST	15.875	5/8"	6x7	90	22	R/L S008: 1.0 / Ø8	M2.6-MC	T8F	1.2 Nm	R/L S08 R/L S008
608.0016.1ST	16		6	80	12	R/L S008: 1.0 / Ø8				
608.0016.1E.ST	16		6x7	90	22	R/L S008: 1.0 / Ø8				
609.0158.1E.ST	15.875	5/8"	6.6x7.4	105	25	R/L S009: 1.8 / Ø9	M2.6-MC	T8F	1.2 Nm	R/L S09 R/L S009
609.0016.1ST	16		6.6x7.4	95	14	R/L S009: 1.8 / Ø9				
609.0016.1E.ST	16		6.6x7.4	105	25	R/L S009: 2.8 / Ø10				
611.0158.2E.ST	15.875	5/8"	8x9.5	110	29	R/L S011: 2.3 / Ø11	M3.5-MC	T10F	3.0 Nm	R/L S11 R/L S011
611.0016.2ST	16		8	97	16	R/L S011: 2.3 / Ø11	M3.5-MC	T10F	3.0 Nm	R/L S11 R/L S011
611.0016.2E.ST	16		8x9.5	110	29	R/L S011: 2.3 / Ø11				

Bestellbeispiel:
607.0016.1ST

order-example:
607.0016.1ST

MINICUT

Bohrungsbearbeitung

grooving, boring and profiling

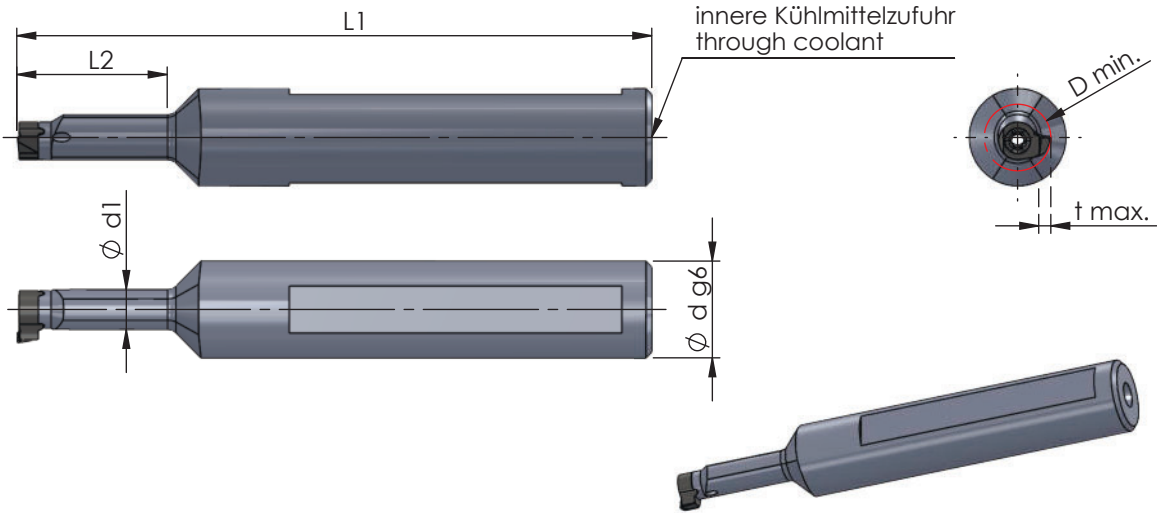
Typ 614 / 616 / 618

Klemhalter Stahl

D min. 14 mm

toolholder steel

D min. 14 mm



Abmessungen in mm

dimensions in mm

Bestellnummer part number	Ø d g6	Ø d1	L1	L2	Typ: t max. / D min.	Spannschraube screw	Schraubenschlüssel wrench	Anzugs- drehmoment torque	für Schneidplatte use with insert
614.0127.3ST	12.7 1/2"	9.5x11	100	18					
614.0158.3E.ST	15.875 5/8"	9.5x11	120	38	R/L S014: 4.0 / Ø14				R/L S14 R/L S014
614.0016.3ST	16	9.5x11	100	18	R/L S55: 5.5 / Ø16	M4-MC	T15F	4.5 Nm	R/L S55 R/L S65
614.0016.3E.ST	16	9.5x11	120	38	R/L S65: 6.5 / Ø17				
616.0158.3E.ST	15.875	11x13.5	120	42					
616.0016.3ST	16	11	100	22	R/L S016: 4.3 / Ø16				R/L S16 R/L S016
616.0016.3E.ST	16	11x13.5	120	42					
618.0020.3ST	20	11.5x14.2	95	25					
618.0020.3E.ST	20	11.5x14.2	120	45	R/L S18: 6 / Ø18 R/L S20: 8 / Ø20	M5-MC	T20F	7.0 Nm	R/L S18 R/L S20

Bestellbeispiel:
614.0127.3ST

order-example:
614.0127.3ST

MINICUT

Bohrungsbearbeitung

grooving, boring and profiling

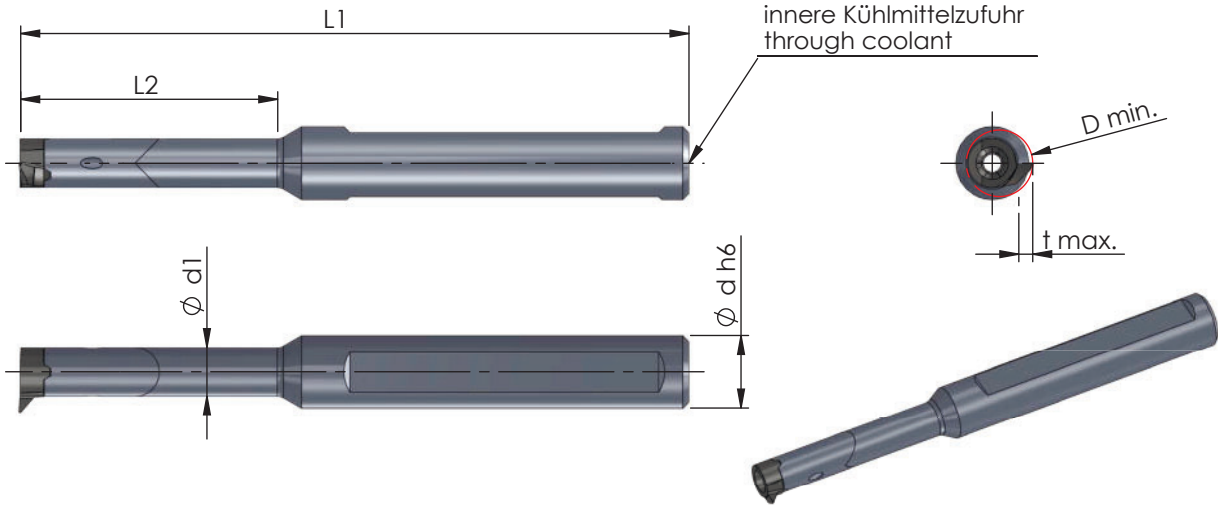
Typ 607 / 608 / 609

Klemmhalter Hartmetall

D min. 7.0 mm

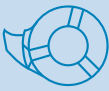
toolholder carbide

D min. 7.0 mm



Abmessungen in mm

dimensions in mm



Bestellnummer part number	Ø d h6	Ø d1	L1	L2	Typ: t max. / D min.	Spannschraube screw	Schraubenschlüssel wrench	Anzugs- drehmoment torque	für Schneidplatte use with insert
607.0012.1HM	12	4.8x6.0	80	21	R/L S007: 1.0 / ø7	M2-MC	T7F	1.2 Nm	R/L S07 R/L S007
607.0012.2HM	12	4.8x6.0	90	30					
607.0012.3HM	12	4.8x6.0	100	42					
608.0012.1HM	12	6	80	21	R/L S008: 1.0 / ø8	M2.6-MC	T8F	1.2 Nm	R/L S08 R/L S008
608.0012.2HM	12	6	90	30					
608.0012.3HM	12	6	100	42					
608.0012.4HM	12	6	115	50					
608.0127.1HM	12.7	6	80	21	R/L S009: 1.8 / ø9	M2.6-MC	T8F	1.2 Nm	R/L S09 R/L S009
608.0127.2HM	12.7	6	90	30					
608.0127.3HM	12.7	6	100	42					
609.0012.1HM	12	6.6x7.4	90	22	R/L S09.10: 2.8 / ø10				
609.0012.2HM	12	6.6x7.4	98	30					
609.0012.3HM	12	6.6x7.4	110	42					
609.0012.4HM	12	6.6x7.4	122	56					

Hinweis:
Hartmetall-Klemmhalter mit beschädigter
Schneidplattenaufnahme können durch unseren
Reparaturservice instand gesetzt werden.

Bestellbeispiel:
607.0012.1HM

note:
carbide-toolholder with damaged seating can be
repaired by Dümmel.

order-example:
607.0012.1HM

MINICUT

Bohrungsbearbeitung

grooving, boring and profiling

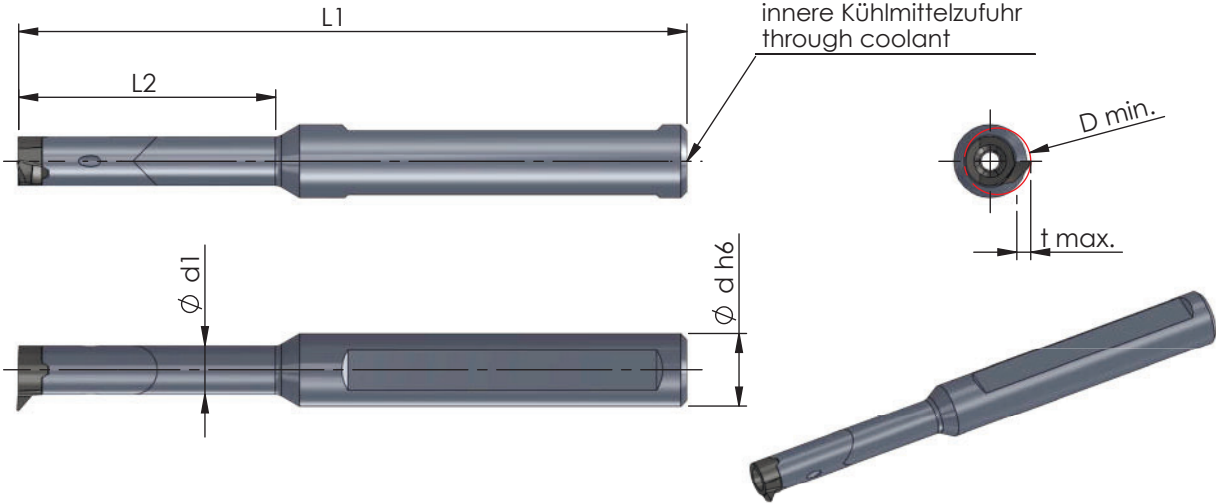
Typ 611

Klemmhalter Hartmetall

D min. 11 mm

toolholder carbide

D min. 11 mm



Abmessungen in mm

dimensions in mm

Bestellnummer part number	Ø d h6	Ø d1	L1	L2	Typ: t max. / D min.	Spannschraube screw	Schraubenschlüssel wrench	Anzugs- drehmoment torque	für Schneidplatte use with insert
611.0012.1HM	12	8	95	29	R/L S011: 2.3 / Ø11	M3.5-MC	T10F	3.5 Nm	R/L S11 R/L S011
611.0012.2HM	12	8	110	42					
611.0012.3HM	12	8	120	56					
611.0012.4HM	12	8	130	64					
611.0127.1HM	12.7	8	95	29					
611.0127.2HM	12.7	8	110	42					
611.0127.3HM	12.7	8	120	56					

Hinweis:
Hartmetall-Klemmhalter mit beschädigter Schneidplattenaufnahme können durch unseren Reparaturservice in stand gesetzt werden.

Bestellbeispiel:
611.0012.1HM

note:
carbide-toolholder with damaged seating can be repaired by Dümmel.

order-example:
611.0012.1HM

MINICUT

Bohrungsbearbeitung

grooving, boring and profiling

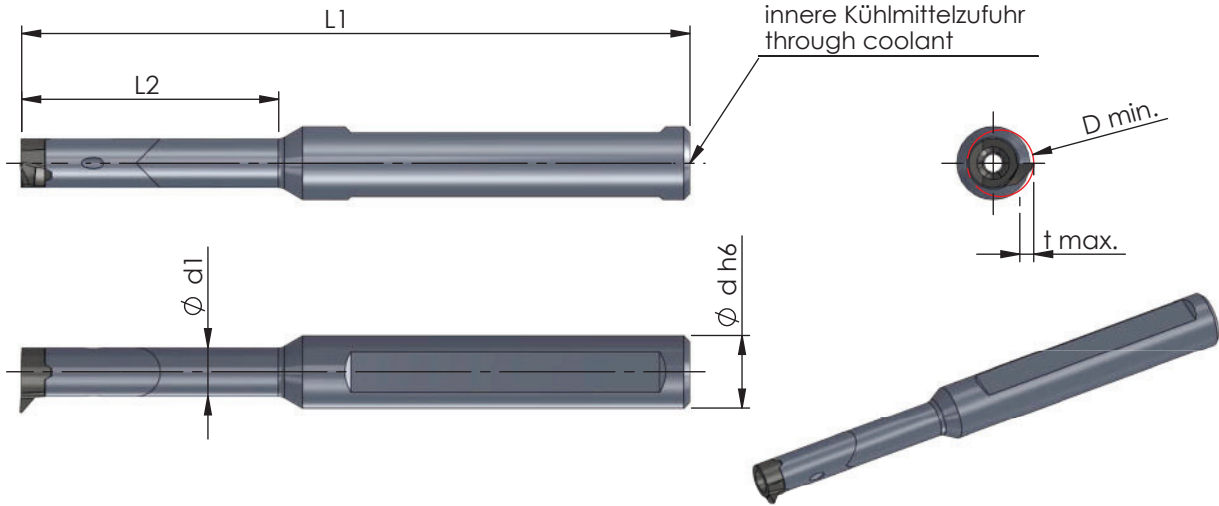
Typ 614

Klemmhalter Hartmetall

toolholder carbide

D min. 14 mm

D min. 14 mm



Abmessungen in mm

dimensions in mm

Bestellnummer part number	$\varnothing d h6$	$\varnothing d1$	L1	L2	Typ: t max. / D min.	Spannschraube screw	Schraubenschlüssel wrench	Anzugs- drehmoment torque	für Schneidplatte use with insert
614.0012.1HM	12	9.5x11	100	34	R/L S014: 4.0 / $\varnothing 14$ R/L S55: 5.5 / $\varnothing 16$ R/L S65: 6.5 / $\varnothing 17$	M4-MC	T15F	4.5 Nm	R/L S14 R/L S014 R/L S55 R/L S65
614.0012.2HM	12	9.5x11	110	45					
614.0012.3HM	12	9.5x11	130	64					
614.0127.1HM	12.7	9.5x11	100	34					
614.0127.2HM	12.7	9.5x11	110	45					
614.0127.3HM	12.7	9.5x11	130	64					
614.0158.1HM	15.875	9.5x11	100	34					
614.0158.2HM	15.875	9.5x11	110	45					
614.0158.3HM	15.875	9.5x11	130	64					
614.0016.1HM	16	9.5x11	100	34					
614.0016.2HM	16	9.5x11	110	45					
614.0016.3HM	16	9.5x11	130	64					
614.0016.4HM	16	9.5x11	140	75					

Hinweis:
Hartmetall-Klemmhalter mit beschädigter Schneidplattenaufnahme können durch unseren Reparaturservice in stand gesetzt werden.

Bestellbeispiel:
614.0012.1HM

note:
carbide-toolholder with damaged seating can be repaired by Dümmel.

order-example:
614.0012.1HM

MINICUT

Bohrungsbearbeitung

grooving, boring and profiling

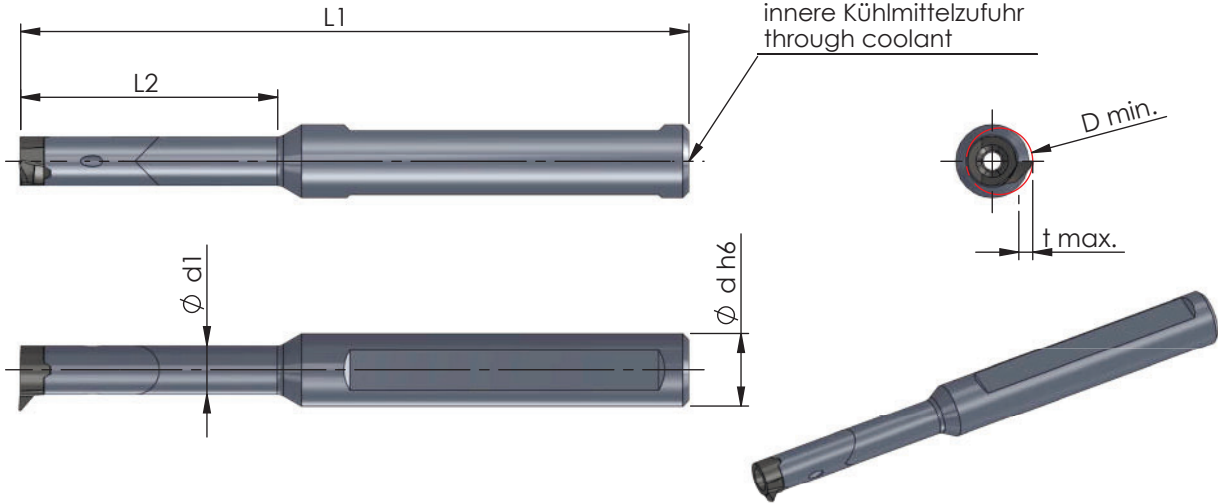
Typ 616

Klemmhalter Hartmetall

D min. 16 mm

toolholder carbide

D min. 16 mm



Abmessungen in mm

dimensions in mm

Bestellnummer part number	Ø d h6	Ø d1	L1	L2	Typ: t max. / D min.	Spannschraube screw	Schraubenschlüssel wrench	Anzugs- drehmoment torque	für Schneidplatte use with insert
616.0012.1HM	12	11	130	40	R/L S016: 4.3 / ø16	M5-MC	T20F	7.0 Nm	R/L S16 R/L S016
616.0012.2HM	12	11	130	56					
616.0012.3HM	12	11	150	80					
616.0127.1HM	12.7	11	130	40					
616.0127.2HM	12.7	11	130	56					
616.0127.3HM	12.7	11	150	80					
616.0158.1HM	15.875	11	130	40					
616.0158.2HM	15.875	11	130	56					
616.0158.3HM	15.875	11	150	80					
616.0016.1HM	16	11	130	40					
616.0016.2HM	16	11	130	56					
616.0016.3HM	16	11	150	80					

Hinweis:
Hartmetall-Klemmhalter mit beschädigter
Schneidplattenaufnahme können durch unseren
Reparaturservice instand gesetzt werden.

Bestellbeispiel:
616.0012.1HM

note:
carbide-toolholder with damaged seating can be
repaired by Dümmel.

order-example:
616.0012.1HM

MINICUT

Bohrungsbearbeitung

grooving, boring and profiling

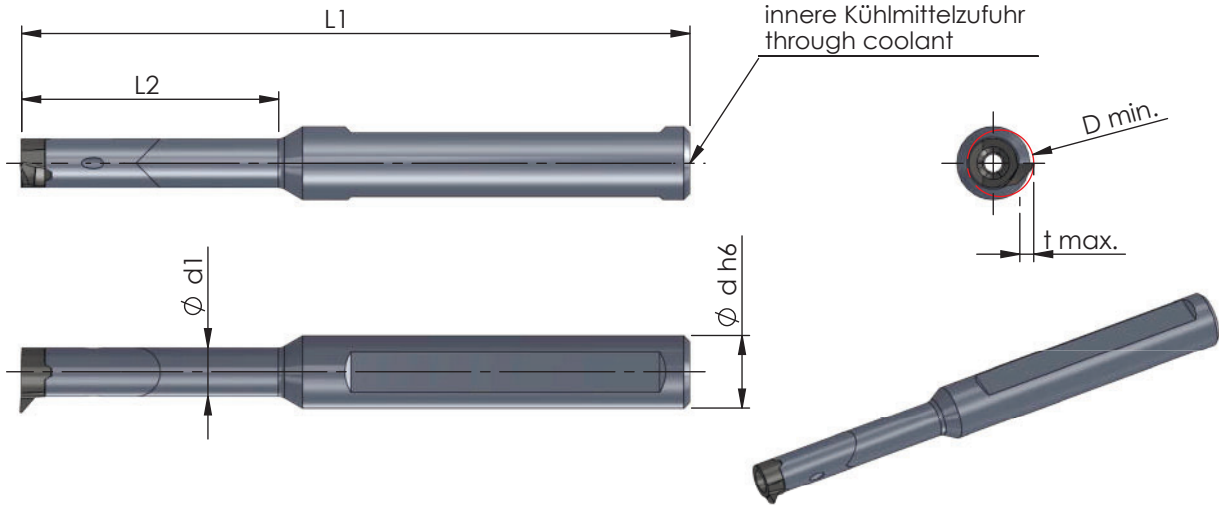
Typ 618

Klemhalter Hartmetall

D min. 18 mm

toolholder carbide

D min. 18 mm



Abmessungen in mm

dimensions in mm

Bestellnummer part number	Ø d h6	Ø d1	L1	L2	Typ: t max. / D min.	Spannschraube screw	Schraubenschlüssel wrench	Anzugs- drehmoment torque	für Schneidplatte use with insert
618.0016.1HM	16	11.5x14.3	100	42	R/L S18: 6.0 / Ø18 R/L S20: 8.0 / Ø20	M5-MC	T20F	7.0 Nm	R/L S18 R/L S20
618.0016.2HM	16	11.5x14.3	130	60					
618.0016.3HM	16	11.5x14.3	160	85					
618.0020.3HM	20	11.5x14.3	160	85					

Hinweis:
Hartmetall-Klemhalter mit beschädigter Schneidplattenaufnahme können durch unseren Reparaturservice in stand gesetzt werden.

Bestellbeispiel:
618.0016.1HM

note:
carbide-toolholder with damaged seating can be repaired by Dümmel.

order-example:
618.0016.1HM



MINICUT

Bohrungsbearbeitung

grooving, boring and profiling

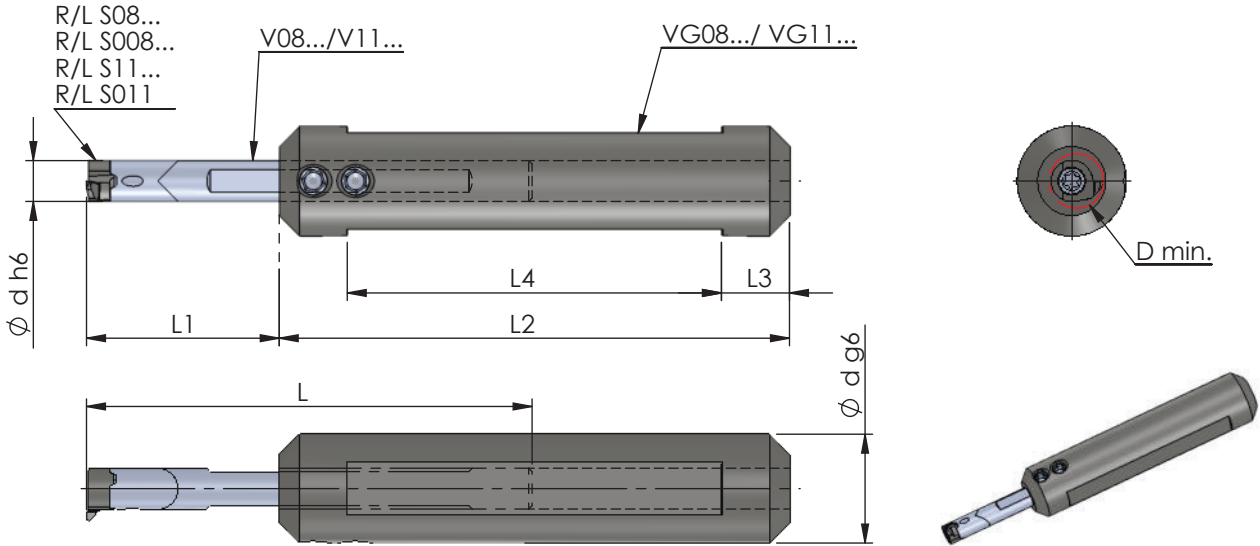
Typ V08 / V11

Flexohalter V
Flexible Bearbeitungslänge L1

D min. 7.8 / 11 mm

Flexo-toolholder V
Flexible working length L1

D min. 7.8 / 11 mm



Halter für rechte und linke Schneideinsätze einsetzbar

* V08... ohne IK!

Abmessungen in mm

toolholder for right and left inserts usable

* V08... without IK!

dimensions in mm

Bestellnummer part number	D min.	Ø d h6	L	L1 min.	L1 max.	Spannschraube screw	Schraubenschlüssel wrench	Anzugs- drehmoment torque	für Grundhalter for toolholder basic	für Schneidplatte use with insert
V08.0006.2HM *	7.8	6	65	18	42	M2.6-MC	T8F	1.0-1.5 Nm	VG08	R/L S08 / R/L S008
V08.0006.4HM *	7.8	6	103	40	80					
V11.0008.2HM	11	8	79	20	55	M3.5-MC	T10F	2.5-3.0 Nm	VG11	R/L S11 / R/L S011
V11.0008.4HM	11	8	129	50	105					
Bestellnummer part number	D min.	Ø d g6	L2	L3	L4	Spannschraube screw	Schraubenschlüssel wrench		für Halter for holder	
VG08-16	7.8	16	75	10	55	G016	111.645		V08	
VG08-20	7.8	20	75	10	55	G016				
VG11-16	11	16	75	10	55	G012		V11		
VG11-20	11	20	75	10	55	G016				

Hinweis:
Hartmetall-Klemhalter mit beschädigter
Schneidplattenaufnahme können durch unseren
Reparaturservice instand gesetzt werden.

Bestellbeispiel:
V08.0006.2HM

note:
carbide-toolholder with damaged seating can be
repaired by Dümmel.

order-example:
V08.0006.2HM

MINICUT

Bohrungsbearbeitung

grooving, boring and profiling

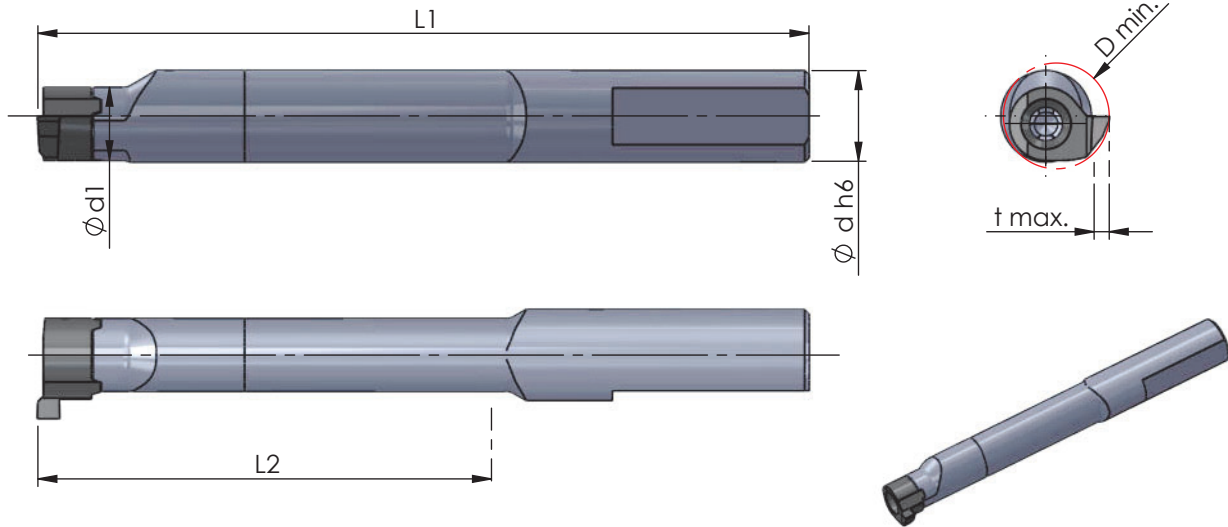
Typ 607.A06

Klemmhalter - Adapter Hartmetall auf System Ultramini

D min. 7.0 mm

toolholder - adapter carbide on system Ultramini

D min. 7.0 mm



Abmessungen in mm

dimensions in mm

Bestellnummer part number	Ø d h6	Ø d1	L1	L2	Typ: t max. / D min.	Spannschraube screw	Schraubenschlüssel wrench	Anzugs- drehmoment torque	für Schneidplatte use with insert	für Ultramini - Klemmhalter Typ use with Ultramini - toolholder type
607.A06.20HM	6	4.8	41	20	R/L S007: 1.0 / Ø7 R/L S007: 2.0 / Ø7.8	M2-MC	T7F	1.2 Nm	R/L S07 R/L S007	660,... ...6 676,...
607.A06.30HM	6	4.8	51	30						
607.A06.40HM	6	4.8	61	40						
607.A06.50HM	6	4.8	71	50						
607.A06.60HM	6	4.8	81	60						

Hinweis:
Hartmetall-Klemmhalter mit beschädigter Schneidplattenaufnahme können durch unseren Reparaturservice in stand gesetzt werden.

Bestellbeispiel:
607.A06.20HM

note:
carbide-toolholder with damaged seating can be repaired by Dümmel.

order-example:
607.A06.20HM

MINICUT

Bohrungsbearbeitung

grooving, boring and profiling

Typ 614.A / 618.A

Klemmhalter Axialbearbeitung

toolholder face grooving

D min. 12 / 14 / 16 / 18 mm

D min. 12 / 14 / 16 / 18 mm

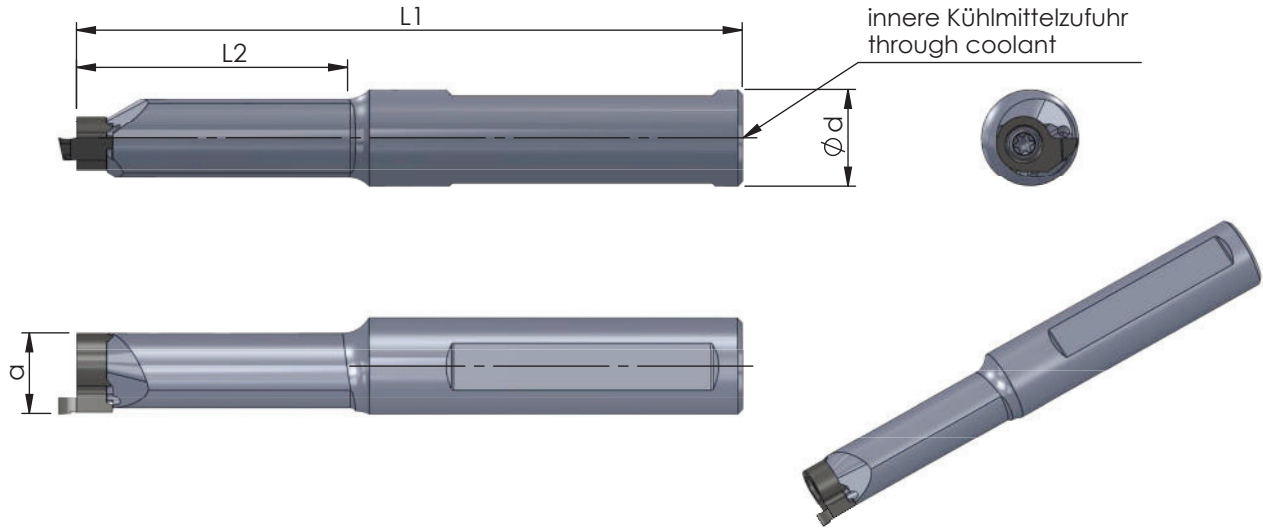


Abbildung: Halter (R)
Schneideinsatz (R)

Rechter Halter - rechte Platte
Linker Halter - linke Platte

Abmessungen in mm

drawing: toolholder (R)
insert (R)

toolholder R - insert R
toolholder L - insert L

dimensions in mm

Bestellnummer part number	Ø d g6	Ø d (inch)	a	L1	L2	Spannschraube screw	Schrauben- schlüssel wrench	Anzugs- drehmoment torque	für Schneidplatte use with insert
R/L 614.A016.3ST	16		13.5	90	25	M4-MC	T15F	4.0-4.5 Nm	R/L S014
R/L 614.A016.3E.ST	16		13.5	110	45				
Bestellnummer part number	Ø d h6	Ø d (inch)	a	L1	L2	Spannschraube screw	Schrauben- schlüssel wrench	Anzugs- drehmoment torque	für Schneidplatte use with insert
R/- 614.A158.3HM	15.875	0.625"	13.5	120	62	M4-MC	T15F	4.0-4.5 Nm	R/L S014
R/L 614.A016.3HM	16		13.5	120	62				
Bestellnummer part number	Ø d g6	Ø d (inch)	a	L1	L2	Spannschraube screw	Schrauben- schlüssel wrench	Anzugs- drehmoment torque	für Schneidplatte use with insert
R/L 618.A016.3ST	16		16.5/17	90	30	M5-MC	T20F	6.0-6.5 Nm	R/L S018

Hinweis:
Hartmetall-Klemmhalter mit beschädigter
Schneidplattenaufnahme können durch unseren
Reparaturservice in stand gesetzt werden.

Bestellbeispiel:
für rechte Ausführung
R614.A016.3ST

note:
carbide-toolholder with damaged seating can be
repaired by Dümmel.

order-example:
righthand version
R614.A016.3ST

MINICUT

Bohrungsbearbeitung

grooving, boring and profiling

Typ 614.SQ / 618.SQ

Klemhalter Stahl, Quadratschaft, Axialbearbeitung

toolholder steel, square shank, face grooving

D min. 12 / 14 / 16 / 18 mm

D min. 12 / 14 / 16 / 18 mm

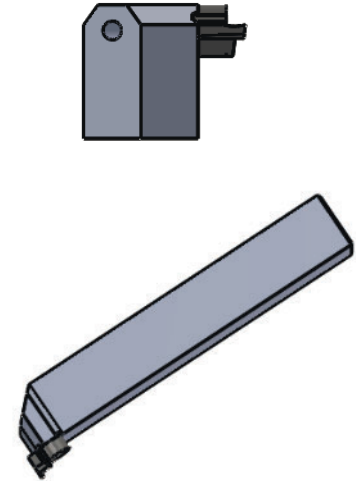
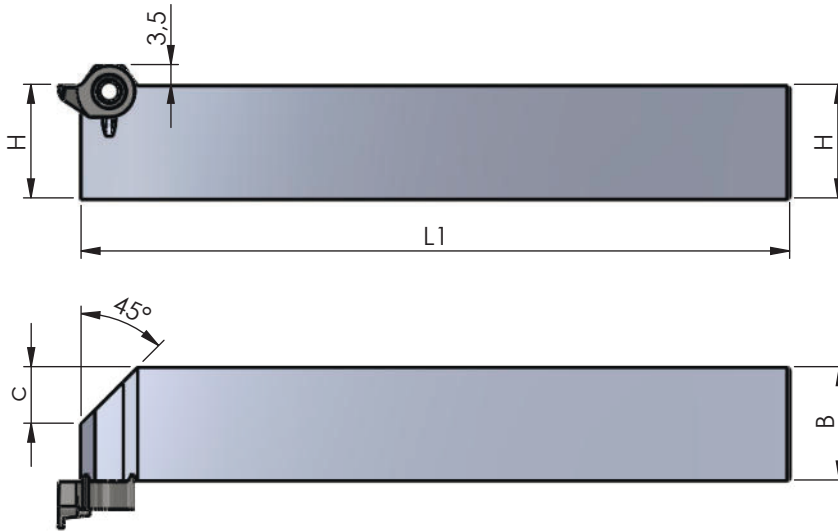
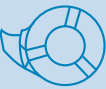


Abbildung: Halter (R)
Schneideinsatz (L)
Bitte beachten: Rechter Halter wird mit linker Platte bestückt und umgekehrt.
Abmessungen in mm

drawing: toolholder (R)
insert (L)
Please notice: Use right hand toolholder with left hand insert and vice versa.
dimensions in mm

Bestellnummer part number	H	B	L1	c	Spannschraube screw	Schraubenschlüssel wrench	Anzugs- drehmoment torque	für Schneidplatte use with insert
R/L 614.SQ12.ST	12	12	100	2	M4-MC	T15F	4.0-4.5 Nm	R/L S014
R/L 614.SQ16.ST	16	16	125	6				
R/L 614.SQ20.ST	20	20	125	10				
R/L 614.SQ25.ST	25	25	150	15				
Bestellnummer part number	H	B	L1	c	Spannschraube screw	Schraubenschlüssel wrench	Anzugs- drehmoment torque	für Schneidplatte use with insert
R/L 618.SQ20.ST	20	20	125	10	M5-MC	T20F	6.0-6.5 Nm	R/L S018
R/L 618.SQ25.ST	25	25	150	15				

Bestellbeispiel:
für rechte Ausführung
R614.SQ12.ST

order-example:
righthand version
R614.SQ12.ST

MINICUT

Bohrungsbearbeitung

grooving, boring and profiling

Typ 614.SQ.A / 618.SQ.A

Klemhalter Stahl, Quadratschaft, abgesetzte Version, Axialbearbeitung

toolholder steel, square shank, with offset, face grooving

D min. 12 / 14 / 16 / 18 mm

D min. 12 / 14 / 16 / 18 mm

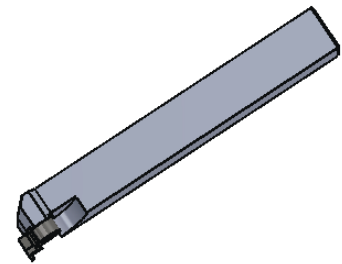
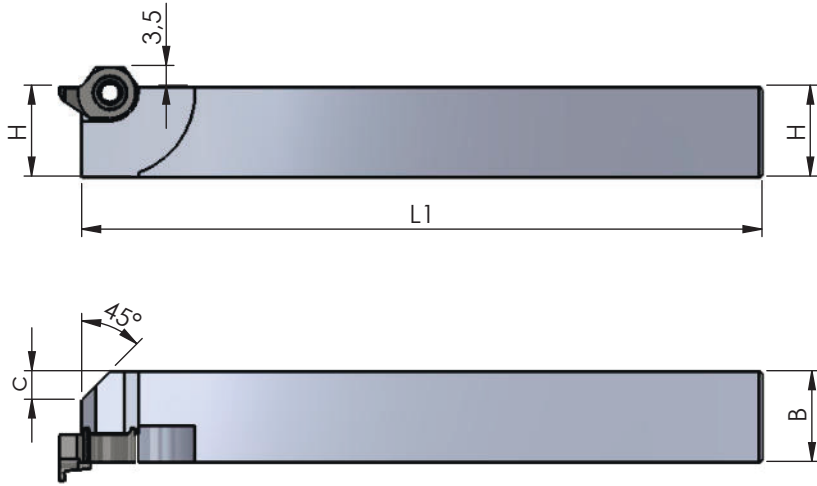


Abbildung: Halter (R)
Schneideinsatz (L)
Bitte beachten: Rechter Halter wird mit linker Platte bestückt und umgekehrt.
Abmessungen in mm

drawing: toolholder (R)
insert (L)
Please notice: Use right hand toolholder with left hand insert and vice versa.
dimensions in mm

Bestellnummer part number	H	B	L1	c	Spannschraube screw	Schraubenschlüssel wrench	Anzugs- drehmoment torque	für Schneidplatte use with insert
R/L 614.SQ12.ST.A	12	12	100	4	M4-MC	T15F	4.0-4.5 Nm	R/L S014
R/L 614.SQ16.ST.A	16	16	120	5				
R/L 614.SQ20.ST.A	20	20	120	5				
R/L 614.SQ25.ST.A	25	25	150	9				
Bestellnummer part number	H	B	L1	c	Spannschraube screw	Schraubenschlüssel wrench	Anzugs- drehmoment torque	für Schneidplatte use with insert
R/L 618.SQ20.ST.A	20	20	120	5	M5-MC	T20F	6.0-6.5 Nm	R/L S018
R/L 618.SQ25.ST.A	25	25	150	9				

Bestellbeispiel:
für rechte Ausführung
R614.SQ12.ST.A

order-example:
righthand version
R614.SQ12.ST.A

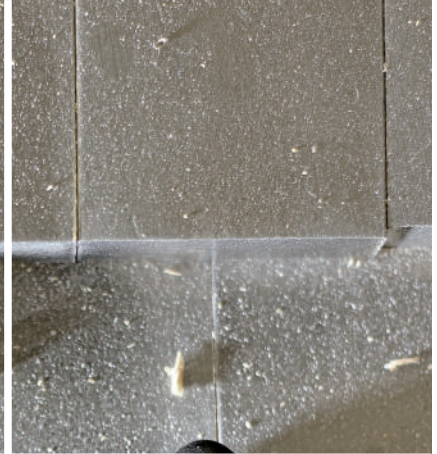
MINICUT

Bohrungsbearbeitung

grooving, boring and profiling

Impressionen

impressions



MINICUT

Bohrungsbearbeitung

grooving, boring and profiling

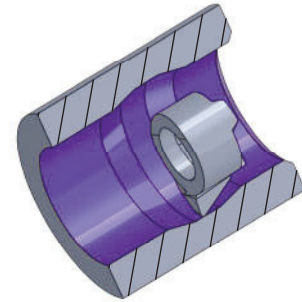
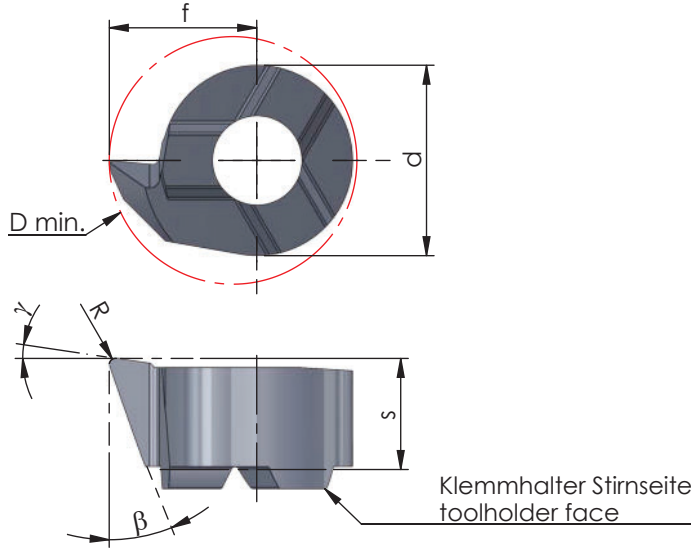
Typ Ausdrehen und Kopieren

allgemein

D min. 7 - 15.5 mm

type boring and profiling,
general

D min. 7 - 15.5 mm



Beispielzeichnung
exemplary application

Rechts (R): wie gezeichnet
Links (L): spiegelbildlich

righthand (R): as shown
lefthand version (L): mirror image

Abmessungen in mm

dimensions in mm

Bestellnummer part number	β	γ	R	f	s	d	ap *	D min.					Klemmhalter Typ toolholder type
									K10F	AL41F	P18C	CBN	
R/L S07.1841.01	18°	8°	0.1	4.15	3.7	4.8	0.13	7	●				607...
R/L S07.1841.02	18°	8°	0.2	4.15	3.7	4.8	0.25	7	●				
R/L S08.1846.005	18°	8°	0.05	4.65	3.5	6	0.07	7.8	●				608...
R/L S08.1846.02	18°	8°	0.2	4.65	3.5	6	0.25	7.8	●				
R/L S08.2046.02	20°	20°	0.2	4.65	3.5	6	0.25	7.8	●				609...
R/L S09.1855.02	18°	8°	0.2	5.50	3.6	6.2	0.25	9	●				
R/L S09.2055.02	20°	20°	0.2	5.50	3.6	6.2	0.25	9	●				
R/L S11.1855.02	18°	8°	0.2	5.50	4.2	8	0.25	9.8	●				611...
R/L S11.1867.02	18°	8°	0.2	6.70	4.2	8	0.25	11	●				
R/L S11.2067.02	20°	20°	0.2	6.70	4.2	8	0.25	11	●				614...
R/L S14.1867.02	18°	8°	0.2	8.70	5.3	9	0.25	13.8	●				
R/L S14.2087.02	20°	20°	0.2	8.70	5.3	9	0.25	13.8	●				
R/L S16.1897.02	18°	8°	0.2	9.70	5.4	11	0.25	15.5	●				616...

* Schnitttiefe ap ist werkstoffabhängig.

Weitere HM Sorten können Sie in der Sortenübersicht im Kapitel "Technische Hinweise" und der Preisliste finden.

Bestellbeispiel: für rechte Ausführung und Sorte RS07.1841.01/AL41F

* Depth of cut ap is depending on material.

More carbide grades you can find in the grades summary in the chapter "technical instructions" and in the price list.

order-example: righthand version and grade RS07.1841.01/AL41F

MINICUT

Bohrungsbearbeitung

grooving, boring and profiling

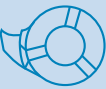
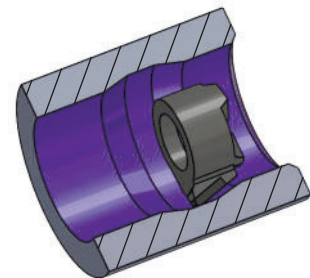
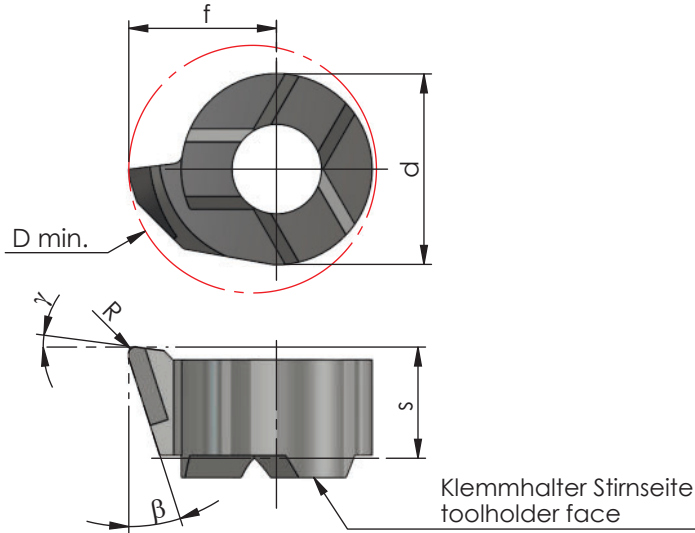
Typ Ausdrehen und Kopieren

von gehärteten Teilen mit CBN

D min. 7.8 - 15.5 mm

type boring and profiling,
of hardened parts with CBN

D min. 7.8 - 15.5 mm



Rechts (R): wie gezeichnet
Links (L): spiegelbildlich

righthand (R): as shown
lefthand version (L): mirror image

Abmessungen in mm

dimensions in mm

Bestellnummer part number	β	γ	R	f	s	d	D min.	Klemmhalter Typ toolholder type				
								K10F	AL41F	CN45F	CBN	
R/L S08.1846.02/CBN	18°	8°	0.2	4.65	3.5	6	7.8				●	608
R/L S11.1867.02/CBN	18°	8°	0.2	6.70	4.1	8	11				●	611
R/L S14.1867.02/CBN	18°	8°	0.2	8.70	5.3	9	13.8				●	614
R/L S16.1897.02/CBN	18°	8°	0.2	9.70	5.4	11	15.5	●	●	●	●	616

Weitere HM Sorten können Sie in der Sortenübersicht im Kapitel "Technische Hinweise" und der Preisliste finden.

Bestellbeispiel:
für rechte Ausführung und Sorte CBN
RS08.1846.02/CBN

More carbide grades you can find in the grades summary in the chapter "technical instructions" and in the price list.

order-example:
righthand version and grade CBN
RS08.1846.02/CBN

MINICUT

Bohrungsbearbeitung

grooving, boring and profiling

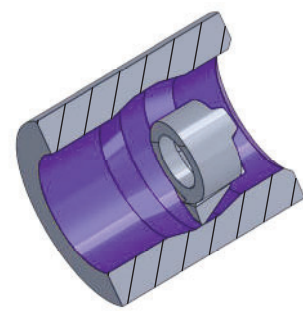
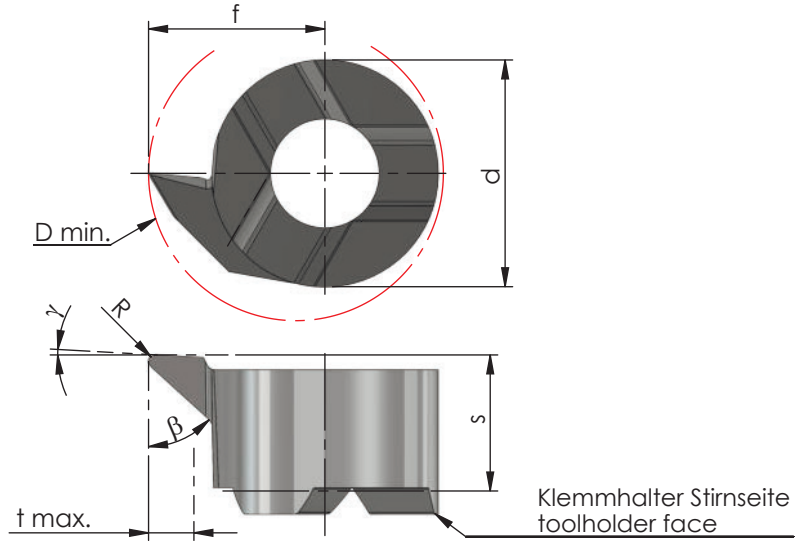
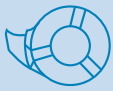
Typ Ausdrehen und Kopieren

allgemein,
Innenfreistriche DIN 509

D min. 7 - 20 mm

type boring and profiling,
general, undercuts DIN 509

D min. 7 - 20 mm



Beispielzeichnung
exemplary application

Rechts (R): wie gezeichnet
Links (L): spiegelbildlich

righthand (R): as shown
lefthand version (L): mirror image

Abmessungen in mm

dimensions in mm

Bestellnummer part number	β	γ	R	f	s	d	t max.	D min.					Klemmhalter Typ toolholder type
									K10F	AL41F	P18C	CBN	
R/L S07.4746.02	47°	3°	0.2	4.15	3.5	4.8	1.2	7		●			607...
R/L S08.4746.01	47°	3°	0.1	4.65	3.5	6	1.2	7.8		●			608...
R/L S08.4746.02	47°	3°	0.2	4.65	3.5	6	1.2	7.8		●			608...
R/L S09.4755.02	47°	3°	0.2	5.50	3.5	6.2	1.5	9		●			609...
R/L S11.4767.02	47°	3°	0.2	6.70	4.2	8	2.3	11		●			611...
R/L S14.4787.02	47°	3°	0.2	8.70	5.3	9	4.0	13.7		●			614...
R/L S14.4787.04	47°	3°	0.4	8.70	5.3	9	4.0	13.7		●			614...
R/L S16.4710.02	47°	3°	0.2	10.2	5.4	11	4.3	15.8		●			616...
R/L S18.4712.02	47°	3°	0.2	12.0	5.6	11	6.0	18		●			618...
R/L S20.4714.02	47°	3°	0.2	14.0	5.6	11	8.0	20		●			618...
R/L S08.2555.02	30°	5°	0.2	4.65	3.5	6	1.0	7.8	●	●			608...
R/L S11.2755.02	30°	5°	0.2	6.70	4.2	8	2.3	11	●	●			611...
R/L S14.3555.02	30°	5°	0.2	8.70	5.3	9	4.0	13.7		●			614...
R/L S16.4055.02	30°	5°	0.2	10.2	5.4	11	4.3	15.8		●			616...

Weitere HM Sorten können Sie in der Sortenübersicht im Kapitel "Technische Hinweise" und der Preisliste finden.

More carbide grades you can find in the grades summary in the chapter "technical instructions" and in the price list.

Bestellbeispiel: für rechte Ausführung und Sorte RS07.4746.02/AL41F

order-example: righthand version and grade RS07.4746.02/AL41F

MINICUT

Bohrungsbearbeitung

grooving, boring and profiling

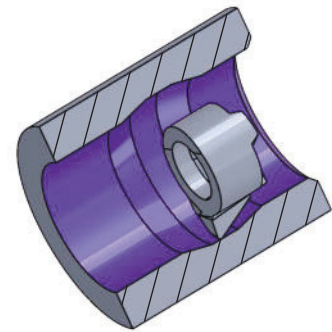
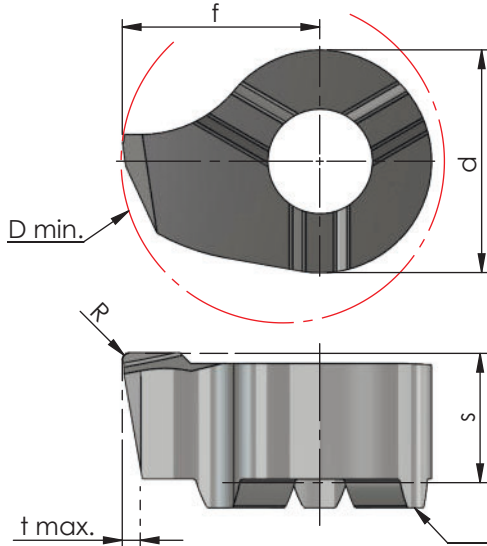
Typ Ausdrehen und Kopieren

Ausdrehen mit spezieller Spantreppe

D min. 7.8 / 9 / 11 mm

type boring and profiling, boring with special chipbreaker

D min. 7.8 / 9 / 11 mm



Beispielzeichnung
exemplary application

Rechts (R): wie gezeichnet
Links (L): spiegelbildlich

righthand (R): as shown
lefthand version (L): mirror image

Abmessungen in mm

dimensions in mm

Bestellnummer part number	R	f	s	d	t max.	D min.					Klemmhalter Typ toolholder type
							K10F	AL41F	P18C	CBN	
R/L S08.046C.02	0.2	4.65	3.5	6.0	0.5	7.8	●				608
R/L S09.055C.02	0.2	5.5	3.6	6.2	0.5	9	●				609
R/L S11.067C.02	0.2	6.7	4.2	8.0	0.5	11	●				611

Weitere HM Sorten können Sie in der Sortenübersicht im Kapitel "Technische Hinweise" und der Preisliste finden.

Bestellbeispiel: für rechte Ausführung und Sorte RS09.055C.02/AL41F

More carbide grades you can find in the grades summary in the chapter "technical instructions" and in the price list.

order-example: righthand version and grade RS09.055C.02/AL41F

MINICUT

Bohrungsbearbeitung

grooving, boring and profiling

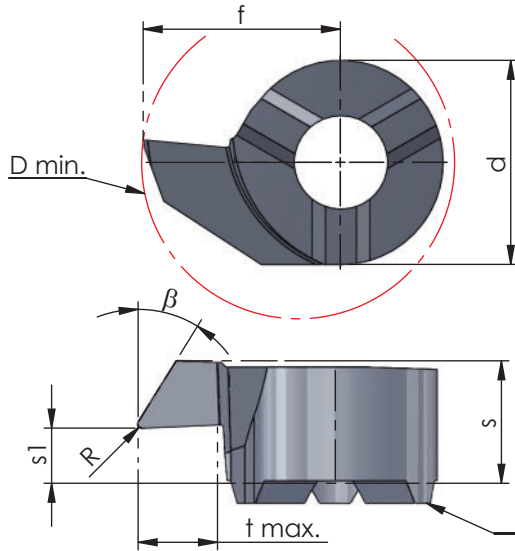
Typ Ausdrehen und Kopieren

Rückwärtsdrehen

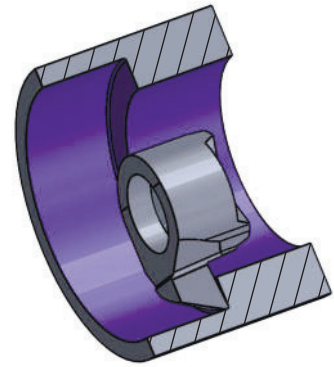
D min. 7.8 - 13.8 mm

type boring and profiling,
backboring

D min. 7.8 - 13.8 mm



Klemmhalter Stirnseite
toolholder face



Rechts (R): wie gezeichnet
Links (L): spiegelbildlich

righthand (R): as shown
lefthand version (L): mirror image

Abmessungen in mm

dimensions in mm

Bestellnummer part number	β	R	f	s	s1	d	t max.	D min.	Klemmhalter Typ toolholder type				
									K10F	AL41F	P18C	CBN	
R/L S08.3046.02	30°	0.2	4.65	3.3	1.0	6	1.3	7.8	●				608
R/L S09.3055.02	30°	0.2	5.5	3.7	1.2	6.2	1.7	9	●				609
R/L S09.3065.02	30°	0.2	6.5	3.7	1.2	6.2	2.3	10	●				609
R/L S11.3067.02	30°	0.2	6.70	4.3	1.6	8	2.3	11	●				611
R/L S14.3087.02	30°	0.2	8.70	5.4	2.4	9	3.5	13.8	●				614

Weitere HM Sorten können Sie in der Sortenübersicht im Kapitel "Technische Hinweise" und der Preisliste finden.

More carbide grades you can find in the grades summary in the chapter "technical instructions" and in the price list.

Bestellbeispiel: für rechte Ausführung und Sorte RS08.3046.02/AL41F

order-example: righthand version and grade RS08.3046.02/AL41F

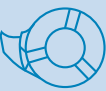
MINICUT

Bohrungsbearbeitung

grooving, boring and profiling

Impressionen

impressions



MINICUT

Bohrungsbearbeitung

grooving, boring and profiling

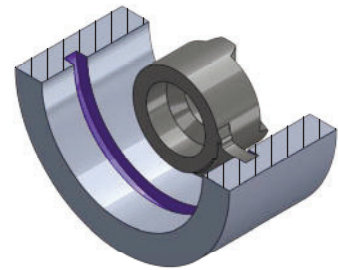
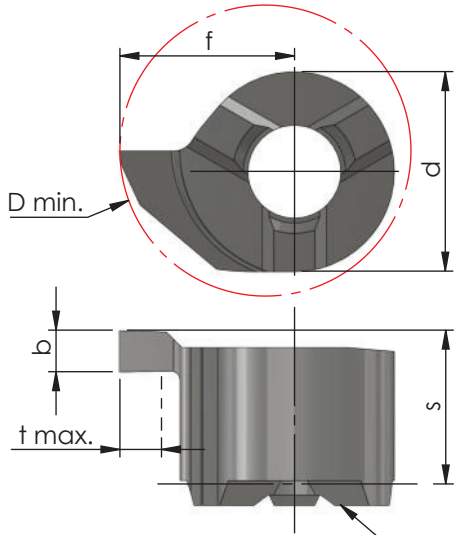
Typ Stechdrehen

Stechdrehen allgemein

D min. 7 / 7.8 mm

type grooving,
general use

D min. 7 / 7.8 mm



Klemmhalter Stirnseite
toolholder face

Beispielzeichnung
exemplary application

Rechts (R): wie gezeichnet
Links (L): spiegelbildlich

righthand (R): as shown
lefthand version (L): mirror image

Abmessungen in mm

dimensions in mm

Bestellnummer part number	b +0.03	f	s	d	t max.	D min.	Klemmhalter Typ toolholder type		
							K10F	AL41F	P18C
R/L S007.0100	1.0	4.2	3.7	4.8	1.0	7	●		
R/L S007.0150	1.5	4.2	3.7	4.8	1.0	7	●		
R/L S007.0100.8	1.0	5.2	3.7	4.8	2.0	7.8	●		607...
R/L S007.0150.8	1.5	5.2	3.7	4.8	2.0	7.8	●		

Weitere HM Sorten können Sie in der Sortenübersicht im Kapitel "Technische Hinweise" und der Preisliste finden.

Bestellbeispiel:
für rechte Ausführung und Sorte
RS007.0100/AL41F

More carbide grades you can find in the grades summary in the chapter "technical instructions" and in the price list.

order-example:
righthand version and grade
RS007.0100/AL41F

MINICUT

Bohrungsbearbeitung

grooving, boring and profiling

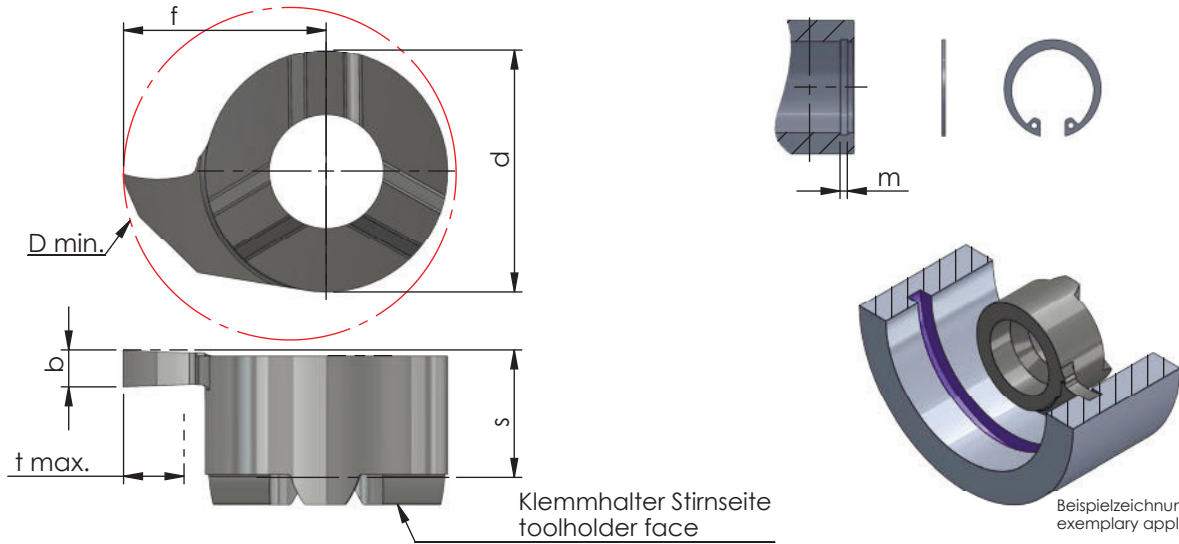
Typ Stechdrehen

für Sicherungsringe DIN 471 / 472
und Stechdrehen allgemein

D min. 8 mm

type grooving,
for circlips DIN 471 / 472
and grooving

D min. 8 mm



Rechts (R): wie gezeichnet
Links (L): spiegelbildlich

righthand (R): as shown
lefthand version (L): mirror image

Abmessungen in mm

dimensions in mm

Bestellnummer part number	Nut-Maß m groove dim. m DIN 471 / DIN 472	b +0.03	b (inch)	f	s	d	t max.	D min.	K10F	AL41F	P18C	Klemmhalter Typ toolholder type
R/L S008.0070	0.7	0.73		4.8	3.3	6	1.0	8	●			608
R/L S008.0079	-	0.79	0.031"	4.8	3.3	6	1.0	8		●		
R/L S008.0080	0.8	0.83		4.8	3.3	6	1.0	8		●		
R/L S008.0090	0.9	0.93		4.8	3.3	6	1.0	8		●		
R/L S008.0099	-	0.99	0.039"	4.8	3.3	6	1.0	8		●		
R/L S008.0100	-	1.00		4.8	3.3	6	1.0	8	●	●		
R/L S008.0110	1.1	1.20		4.8	3.3	6	1.0	8	●	●		
R/L S008.0117	-	1.17	0.046"	4.8	3.3	6	1.0	8		●		
R/L S008.0130	1.3	1.40		4.8	3.3	6	1.0	8		●		
R/L S008.0142	-	1.42	0.056"	4.8	3.3	6	1.0	8		●		
R/L S008.0150	-	1.50		4.8	3.3	6	1.0	8		●		
R/L S008.0157	-	1.57	0.062"	4.8	3.3	6	1.0	8		●		
R/L S008.0160	1.6	1.70		4.8	3.3	6	1.0	8		●		
R/L S008.0198	-	1.98	0.078"	4.8	3.3	6	1.0	8		●		
R/L S008.0200	-	2.00		4.8	3.3	6	1.0	8	●	●		

Weitere HM Sorten können Sie in der Sortenübersicht im Kapitel "Technische Hinweise" und der Preisliste finden.

Bestellbeispiel:
für rechte Ausführung und Sorte
RS008.0070/AL41F

More carbide grades you can find in the grades summary in the chapter "technical instructions" and in the price list.

order-example:
righthand version and grade
RS008.0070/AL41F

MINICUT

Bohrungsbearbeitung

grooving, boring and profiling

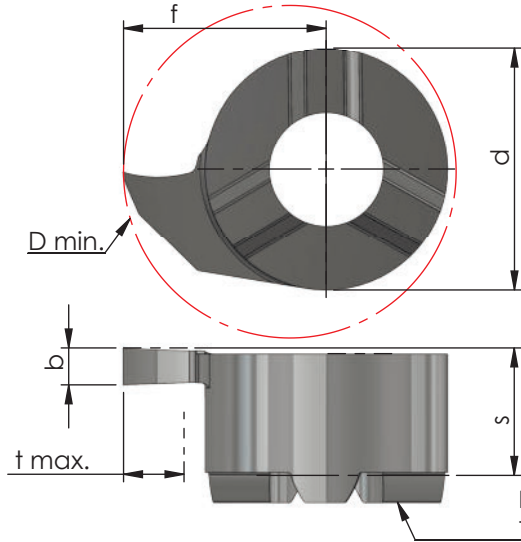
Typ Stechdrehen

für Sicherungsringe DIN 471 / 472
und Stechdrehen allgemein

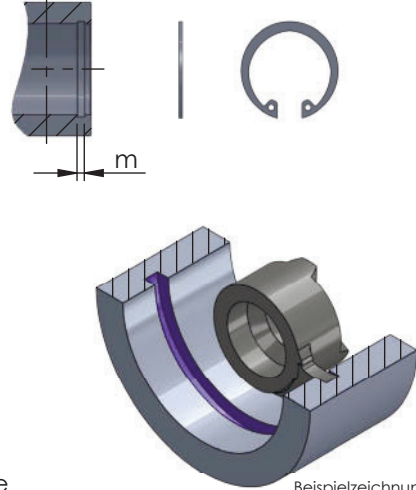
D min. 9 mm

type grooving,
for circlips DIN 471 / 472
and grooving

D min. 9 mm



Klemmhalter Stirnseite
toolholder face



Beispielzeichnung
exemplary application

Rechts (R): wie gezeichnet
Links (L): spiegelbildlich

righthand (R): as shown
lefthand version (L): mirror image

Abmessungen in mm

dimensions in mm

Bestellnummer part number	Nut-Maß m groove dim. m DIN 471 / DIN 472	b +0.03	f	s	d	t max.	D min.	K10F	AL41F	P18C	Klemmhalter Typ toolholder type
R/L S009.0070	0.7	0.73	5.5	3.4	6.2	1.2	9	●			609
R/L S009.0080	0.8	0.83	5.5	3.4	6.2	1.3	9	●			
R/L S009.0090	0.9	0.93	5.5	3.4	6.2	1.5	9	●			
R/L S009.0100	-	1.00	5.5	3.4	6.2	1.8	9	●			
R/L S009.0110	1.1	1.20	5.5	3.6	6.2	1.8	9	●			
R/L S009.0130	1.3	1.40	5.5	3.6	6.2	1.8	9	●			
R/L S009.0150	-	1.50	5.5	3.6	6.2	1.8	9	●			
R/L S009.0160	1.6	1.70	5.5	3.6	6.2	1.8	9	●			
R/L S009.0200	-	2.00	5.5	3.6	6.2	1.8	9	●			
R/L S009.0250	-	2.50	5.5	3.6	6.2	1.8	9	●			
R/L S009.0300	-	3.00	5.5	3.6	6.2	1.8	9	●			

Weitere HM Sorten können Sie in der Sortenübersicht im Kapitel "Technische Hinweise" und der Preisliste finden.

Bestellbeispiel:
für rechte Ausführung und Sorte
RS009.0070/AL41F

More carbide grades you can find in the grades summary in the chapter "technical instructions" and in the price list.

order-example:
righthand version and grade
RS009.0070/AL41F

MINICUT

Bohrungsbearbeitung

grooving, boring and profiling

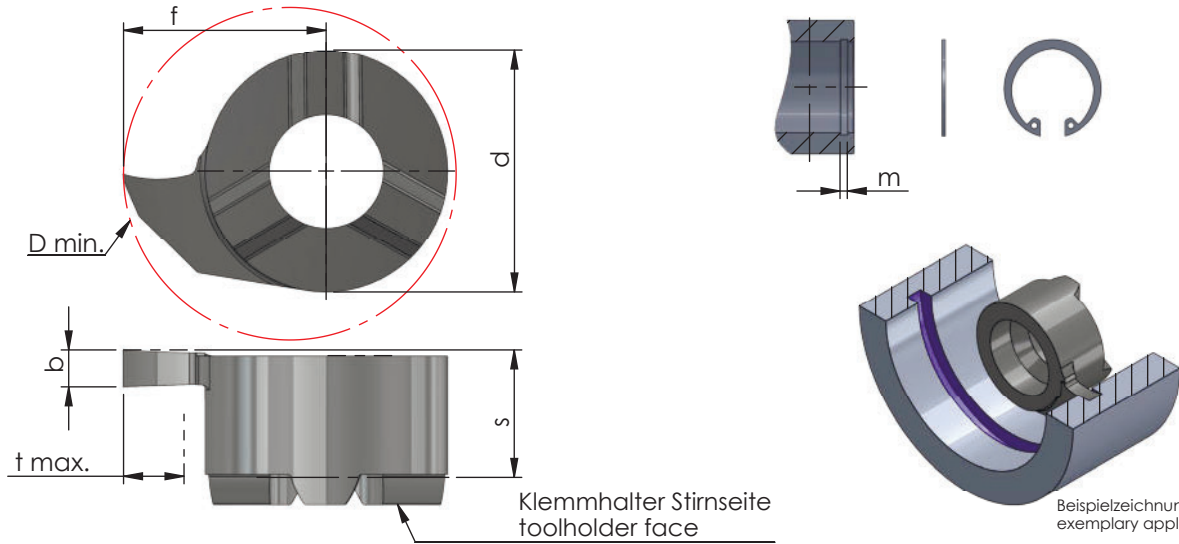
Typ Stechdrehen

für Sicherungsringe DIN 471 / 472
und Stechdrehen allgemein

D min. 11 mm

type grooving,
for circlips DIN 471 / 472
and grooving

D min. 11 mm



Klemmhalter Stirnseite
toolholder face

Beispielzeichnung
exemplary application

Rechts (R): wie gezeichnet
Links (L): spiegelbildlich

righthand (R): as shown
lefthand version (L): mirror image

Abmessungen in mm

dimensions in mm

Bestellnummer part number	Nut-Maß m groove dim. m DIN 471 / DIN 472	b +0.03	b (inch)	f	s	d	t max.	D min.	K10F	AL41F	P18C	Klemmhalter Typ toolholder type
R/L S011.0070	0.7	0.73		6.7	4.2	8	1.2	11	●			611
R/L S011.0080	0.8	0.83		6.7	4.2	8	1.3	11		●		
R/L S011.0090	0.9	0.93		6.7	4.2	8	1.5	11		●		
R/L S011.0099	-	0.99	0.039"	6.7	4.2	8	1.5	11		●		
R/L S011.0100	-	1.00		6.7	4.2	8	2.3	11	●	●		
R/L S011.0110	1.1	1.20		6.7	4.2	8	2.3	11	●	●		
R/L S011.0117	-	1.17	0.046"	6.7	4.2	8	2.3	11		●		
R/L S011.0130	1.3	1.40		6.7	4.2	8	2.3	11	●	●		
R/L S011.0150	-	1.50		6.7	4.2	8	2.3	11	●	●		
R/L S011.0157	-	1.57	0.062"	6.7	4.2	8	2.3	11		●		
R/L S011.0160	1.6	1.70		6.7	4.2	8	2.3	11	●	●		
R/L S011.0200	-	2.00		6.7	4.2	8	2.3	11	●	●		
R/L S011.0238	-	2.38	0.094"	6.7	4.2	8	2.3	11		●		
R/L S011.0250	-	2.50		6.7	4.2	8	2.3	11	●	●		
R/L S011.0300	-	3.00		6.7	4.2	8	2.3	11	●	●		

Weitere HM Sorten können Sie in der Sortenübersicht im Kapitel "Technische Hinweise" und der Preisliste finden.

Bestellbeispiel:
für rechte Ausführung und Sorte
RS011.0070/AL41F

More carbide grades you can find in the grades summary in the chapter "technical instructions" and in the price list.

order-example:
righthand version and grade
RS011.0070/AL41F

MINICUT

Bohrungsbearbeitung

grooving, boring and profiling

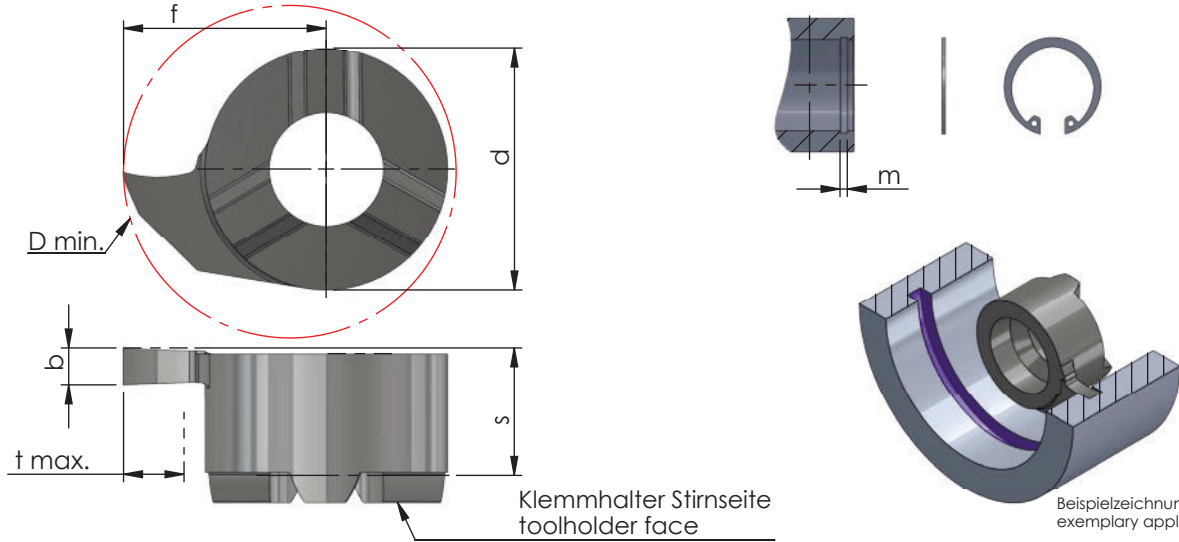
Typ Stechdrehen

für Sicherungsringe DIN 471 / 472
und Stechdrehen allgemein

D min. 14 mm

type grooving,
for circlips DIN 471 / 472
and grooving

D min. 14 mm



Rechts (R): wie gezeichnet
Links (L): spiegelbildlich

righthand (R): as shown
lefthand version (L): mirror image

Abmessungen in mm

dimensions in mm

Bestellnummer part number	Nut-Maß m groove dim. m DIN 471 / DIN 472	b +0.03	b (inch)	f	s	d	t max.	D min.	K10F	AL41F	P18C	Klemmhalter Typ toolholder type
R/L S014.0070	0.7	0.73		9.0	5.2	9	1.2	14	●			614
R/L S014.0080	0.8	0.83		9.0	5.2	9	1.3	14		●		
R/L S014.0090	0.9	0.93		9.0	5.2	9	1.5	14	●	●		
R/L S014.0100	-	1.00		9.0	5.2	9	4.0	14		●		
R/L S014.0110	1.1	1.20		9.0	5.3	9	4.0	14	●	●		
R/L S014.0117	-	1.17	0.046"	9.0	5.3	9	4.0	14		●		
R/L S014.0130	1.3	1.40		9.0	5.3	9	4.0	14		●		
R/L S014.0150	-	1.50		9.0	5.3	9	4.0	14	●	●		
R/L S014.0157	-	1.57	0.062"	9.0	5.3	9	4.0	14		●		
R/L S014.0160	1.6	1.70		9.0	5.3	9	4.0	14	●	●		
R/L S014.0200	-	2.00		9.0	5.3	9	4.0	14	●	●		
R/L S014.0238	-	2.38	0.094"	9.0	5.3	9	4.0	14		●		
R/L S014.0250	-	2.50		9.0	5.3	9	4.0	14	●	●		
R/L S014.0300	-	3.00		9.0	5.3	9	4.0	14	●	●		

Weitere HM Sorten können Sie in der Sortenübersicht im Kapitel "Technische Hinweise" und der Preisliste finden.

More carbide grades you can find in the grades summary in the chapter "technical instructions" and in the price list.

Bestellbeispiel:
für rechte Ausführung und Sorte
RS014.0070/AL41F

order-example:
righthand version and grade
RS014.0070/AL41F

MINICUT

Bohrungsbearbeitung

grooving, boring and profiling

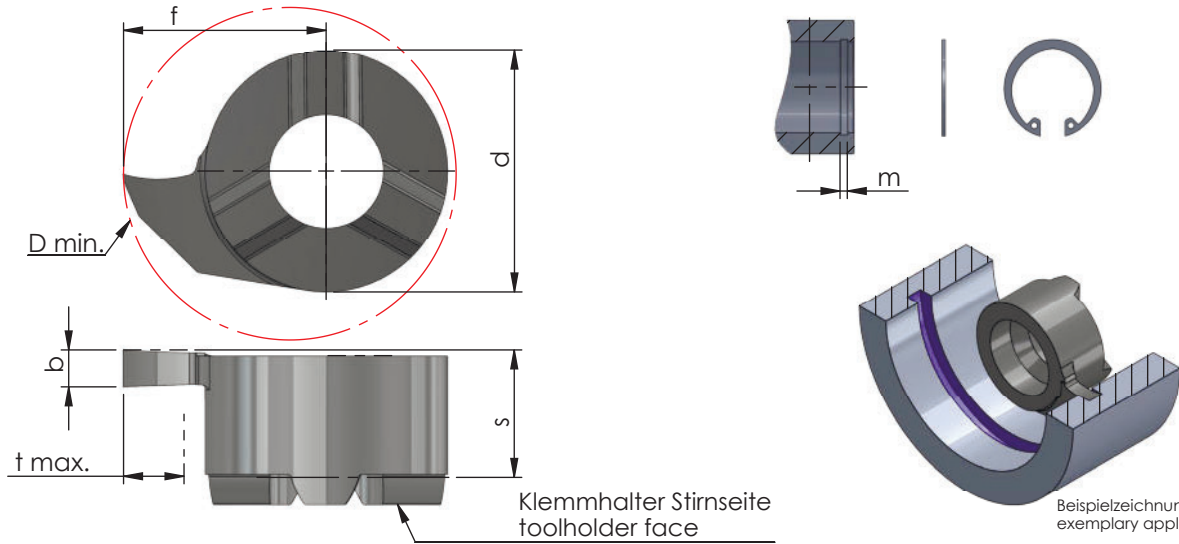
Typ Stechdrehen

für Sicherungsringe DIN 471 / 472
und Stechdrehen allgemein

D min. 16 mm

type grooving,
for circlips DIN 471 / 472
and grooving

D min. 16 mm



Rechts (R): wie gezeichnet
Links (L): spiegelbildlich

righthand (R): as shown
lefthand version (L): mirror image

Abmessungen in mm

dimensions in mm



Bestellnummer part number	Nut-Maß m groove dim. m DIN 471 / DIN 472	b +0.03	b (inch)	f	s	d	t max.	D min.	Klemmhalter Typ toolholder type			
									K10F	AL41F	P18C	
R/L S016.0070	0.7	0.73		10.2	5.2	11	1.2	16		●		616
R/L S016.0080	0.8	0.83		10.2	5.2	11	1.3	16		●		
R/L S016.0090	0.9	0.93		10.2	5.2	11	1.5	16		●		
R/L S016.0110	1.1	1.20		10.2	5.4	11	4.3	16	●	●		
R/L S016.0117	-	1.17	0.046"	10.2	5.4	11	4.3	16		●		
R/L S016.0130	1.3	1.40		10.2	5.4	11	4.3	16	●	●		
R/L S016.0150	-	1.50		10.2	5.4	11	4.3	16	●	●		
R/L S016.0157	-	1.57	0.062"	10.2	5.4	11	4.3	16		●		
R/L S016.0160	1.6	1.70		10.2	5.4	11	4.3	16	●	●		
R/L S016.0185	1.85	1.95		10.2	5.4	11	4.3	16	●	●		
↳ ...												

Weitere HM Sorten können Sie in der Sortenübersicht im Kapitel "Technische Hinweise" und der Preisliste finden.

Bestellbeispiel:
für rechte Ausführung und Sorte
RS016.0070/AL41F

More carbide grades you can find in the grades summary in the chapter "technical instructions" and in the price list.

order-example:
righthand version and grade
RS016.0070/AL41F

MINICUT

Bohrungsbearbeitung

grooving, boring and profiling

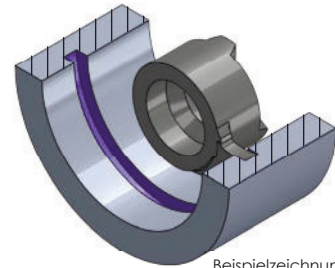
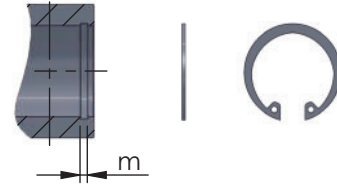
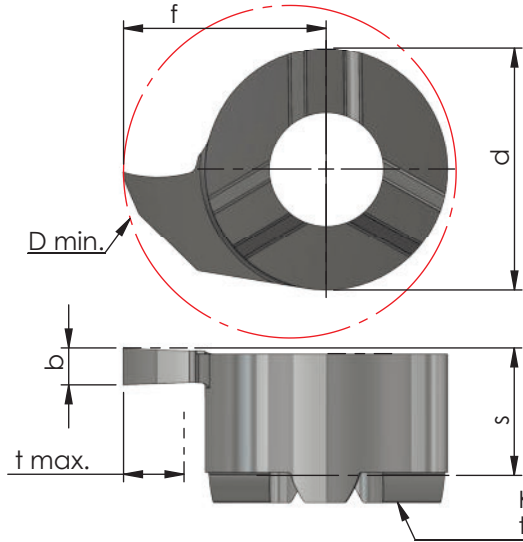
Typ Stechdrehen

für Sicherungsringe DIN 471 / 472
und Stechdrehen allgemein

D min. 16 mm

type grooving,
for circlips DIN 471 / 472
and grooving

D min. 16 mm



Beispielzeichnung
exemplary application

Klemmhalter Stirnseite
toolholder face

Rechts (R): wie gezeichnet
Links (L): spiegelbildlich

righthand (R): as shown
lefthand version (L): mirror image

Abmessungen in mm

dimensions in mm

Bestellnummer part number	Nut-Maß m groove dim. m DIN 471 / DIN 472	b +0.03	b (inch)	f	s	d	t max.	D min.	Klemmhalter Typ toolholder type			
									K10F	AL41F	P18C	
⋮ ↙												
R/L S016.0200	- -	2.00		10.2	5.4	11	4.3	16	●	●		616
R/L S016.0215	2.15 ☺	2.25		10.2	5.4	11	4.3	16	●	●		
R/L S016.0238	- -	2.38	0.094"	10.2	5.4	11	4.3	16		●		
R/L S016.0250	- -	2.50		10.2	5.4	11	4.3	16	●	●		
R/L S016.0265	2.65 ☺	2.75		10.2	5.4	11	4.3	16	●	●		
R/L S016.0300	- -	3.00		10.2	5.4	11	4.3	16	●	●		
R/L S016.0315	3.15 ☺	3.28		10.2	5.4	11	4.3	16	●	●		
R/L S016.0350	- -	3.50		10.2	5.4	11	4.3	16		●		
R/L S016.0400	- -	4.00		10.2	5.4	11	4.3	16		●		
R/L S016.0415	4.15 ☺	4.28		10.2	5.4	11	4.3	16	●	●		

Weitere HM Sorten können Sie in der Sortenübersicht im Kapitel "Technische Hinweise" und der Preisliste finden.

Bestellbeispiel:
für rechte Ausführung und Sorte
RS016.0200/AL41F

More carbide grades you can find in the grades summary in the chapter "technical instructions" and in the price list.

order-example:
righthand version and grade
RS016.0200/AL41F

MINICUT

Bohrungsbearbeitung

grooving, boring and profiling

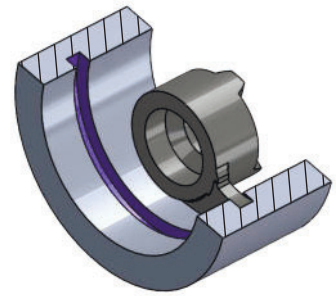
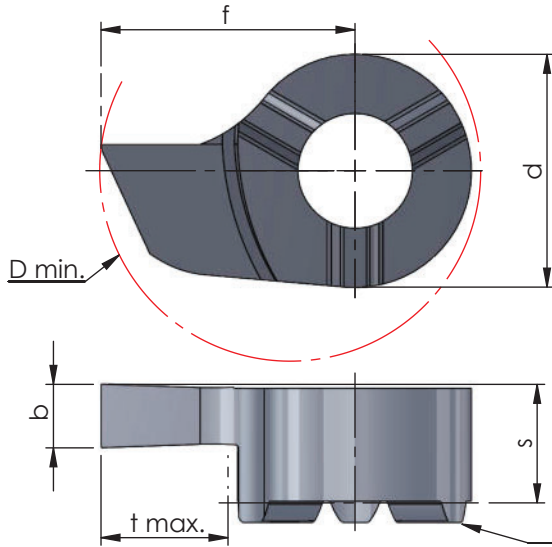
Typ Stechdrehen

Stechdrehen allgemein

type grooving,
general use

D min. 18 / 20 mm

D min. 18 / 20 mm



Klemhalter Stirnseite
toolholder face

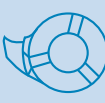
Beispielzeichnung
exemplary application

Rechts (R): wie gezeichnet
Links (L): spiegelbildlich

righthand (R): as shown
lefthand version (L): mirror image

Abmessungen in mm

dimensions in mm



Bestellnummer part number	b +0.03	f	s	d	t max.	D min.				Klemhalter Typ toolholder type
							K10F	AL41F	P18C	
R/L S18.0150.00	1.5	12	5.6	11	6.0	18	●	●	●	618
R/L S18.0200.00	2.0	12	5.6	11	6.0	18	●	●	●	
R/L S18.0250.00	2.5	12	5.6	11	6.0	18	●	●	●	
R/L S18.0300.00	3.0	12	5.6	11	6.0	18	●	●	●	
R/L S18.0350.00	3.5	12	5.6	11	6.0	18	●	●	●	
R/L S18.0400.00	4.0	12	5.6	11	6.0	18	●	●	●	
R/L S20.0150.00	1.5	14	5.6	11	8.0	20	●	●	●	
R/L S20.0200.00	2.0	14	5.6	11	8.0	20	●	●	●	
R/L S20.0250.00	2.5	14	5.6	11	8.0	20	●	●	●	
R/L S20.0300.00	3.0	14	5.6	11	8.0	20	●	●	●	
R/L S20.0350.00	3.5	14	5.6	11	8.0	20	●	●	●	
R/L S20.0400.00	4.0	14	5.6	11	8.0	20	●	●	●	

Weitere HM Sorten können Sie in der Sortenübersicht im Kapitel "Technische Hinweise" und der Preisliste finden.

Bestellbeispiel:
für rechte Ausführung und Sorte
RS20.0150.00/AL41F

More carbide grades you can find in the grades summary in the chapter "technical instructions" and in the price list.

order-example:
righthand version and grade
RS20.0150.00/AL41F

MINICUT

Bohrungsbearbeitung

grooving, boring and profiling

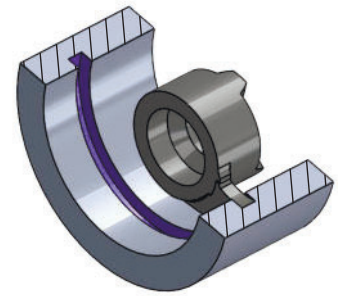
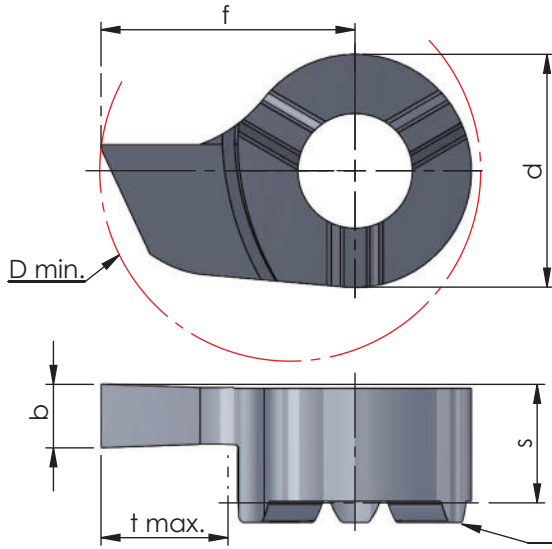
Typ Stechdrehen

Stechdrehen allgemein,
große Einstechtiefe

D min. 16 / 17 mm

type grooving, general use,
maximum depth of groove

D min. 16 / 17 mm



Beispielzeichnung
exemplary application

Rechts (R): wie gezeichnet
Links (L): spiegelbildlich

righthand (R): as shown
lefthand version (L): mirror image

Abmessungen in mm

dimensions in mm

Bestellnummer part number	b +0.03	f	s	d	t max.	D min.				Klemmhalter Typ toolholder type
							K10F	AL41F	P18C	
R/L S55.150.00	1.5	10.5	5.0	9	5.5	16		●		614
R/L S55.200.00	2.0	10.5	5.2	9	5.5	16	●	●		
R/L S55.250.00	2.5	10.5	5.2	9	5.5	16		●		
R/L S55.300.00	3.0	10.5	5.2	9	5.5	16		●		
R/L S65.150.00	1.5	11.5	5.0	9	6.5	17		●		
R/L S65.200.00	2.0	11.5	5.2	9	6.5	17		●		
R/L S65.250.00	2.5	11.5	5.2	9	6.5	17		●		
R/L S65.300.00	3.0	11.5	5.2	9	6.5	17		●		

Weitere HM Sorten können Sie in der Sorten-
übersicht im Kapitel "Technische Hinweise" und
der Preisliste finden.

Bestellbeispiel:
für rechte Ausführung und Sorte
RS55.150.00/AL41F

More carbide grades you can find in the grades
summary in the chapter "technical instructions"
and in the price list.

order-example:
righthand version and grade
RS55.150.00/AL41F

MINICUT

Bohrungsbearbeitung

grooving, boring and profiling

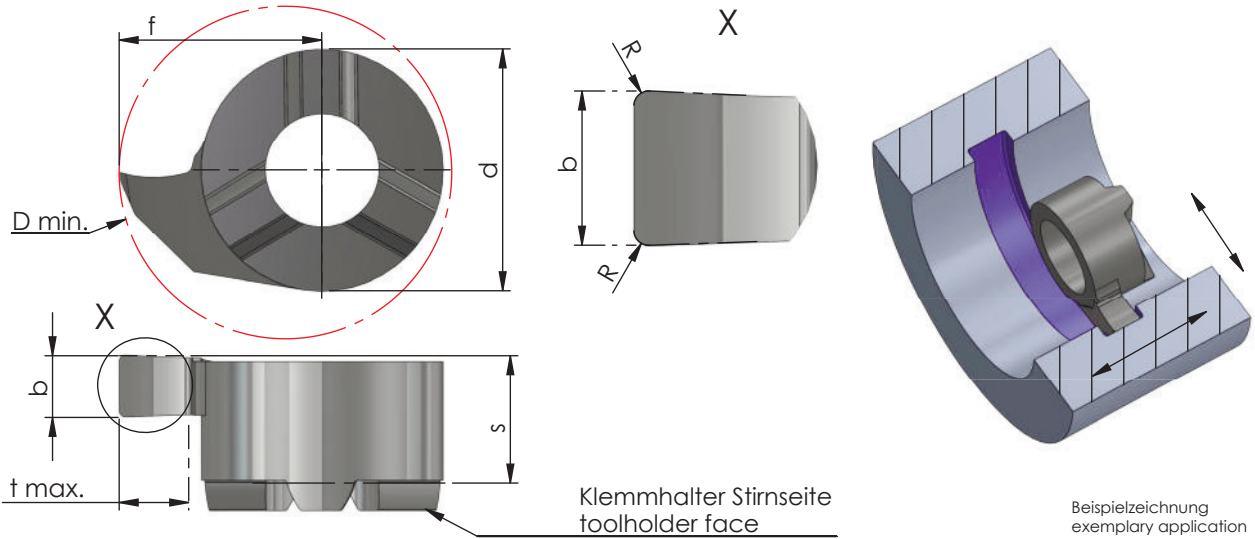
Typ Stechdrehen

NC-Feindrehen

type grooving,
NC-profiling

D min. 7.8 - 20 mm

D min. 7.8 - 20 mm



Beispielzeichnung
exemplary application

Rechts (R): wie gezeichnet
Links (L): spiegelbildlich

righthand (R): as shown
lefthand version (L): mirror image

Abmessungen in mm

dimensions in mm



Bestellnummer part number	b		R	f	s	d	ap *	t max.	D min.	K10F AL41F P18C	Klemhalter Typ toolholder type
	b +0.03	b (inch)									
R/L S07.150.02.8	1.5		0.2	5.2	3.7	4.8	0.2	2.0	7.8	●	607...
R/L S08.079.02	0.79	0.031"	0.2	4.8	3.3	6	0.2	1.0	8	●	608...
R/L S08.117.02	1.17	0.046"	0.2	4.8	3.3	6	0.2	1.0	8	●	
R/L S08.150.02	1.50		0.2	4.8	3.3	6	0.2	1.0	8	●	
R/L S08.157.02	1.57	0.062"	0.2	4.8	3.3	6	0.2	1.0	8	●	
R/L S08.198.02	1.98	0.078"	0.2	4.8	3.3	6	0.2	1.0	8	●	
R/L S08.200.02	2.00		0.2	4.8	3.3	6	0.2	1.0	8	●	
R/L S09.150.02	1.50		0.2	5.5	3.6	6.2	0.2	1.8	9	●	609...
R/L S09.200.02	2.00		0.2	5.5	3.6	6.2	0.2	1.8	9	●	
R/L S09.150.02.10	1.50		0.2	6.5	3.6	6.2	0.2	2.8	10	●	
R/L S09.200.02.10	2.00		0.2	6.5	3.6	6.2	0.2	2.8	10	●	
↳ ...											

* Schnitttiefe ap ist werkstoffabhängig.

Weitere HM Sorten können Sie in der Sortenübersicht im Kapitel "Technische Hinweise" und der Preisliste finden.

Bestellbeispiel: für rechte Ausführung und Sorte RS07.150.02.8/AL41F

* Depth of cut ap is depending on material.

More carbide grades you can find in the grades summary in the chapter "technical instructions" and in the price list.

order-example: righthand version and grade RS07.150.02.8/AL41F

MINICUT

Bohrungsbearbeitung

grooving, boring and profiling

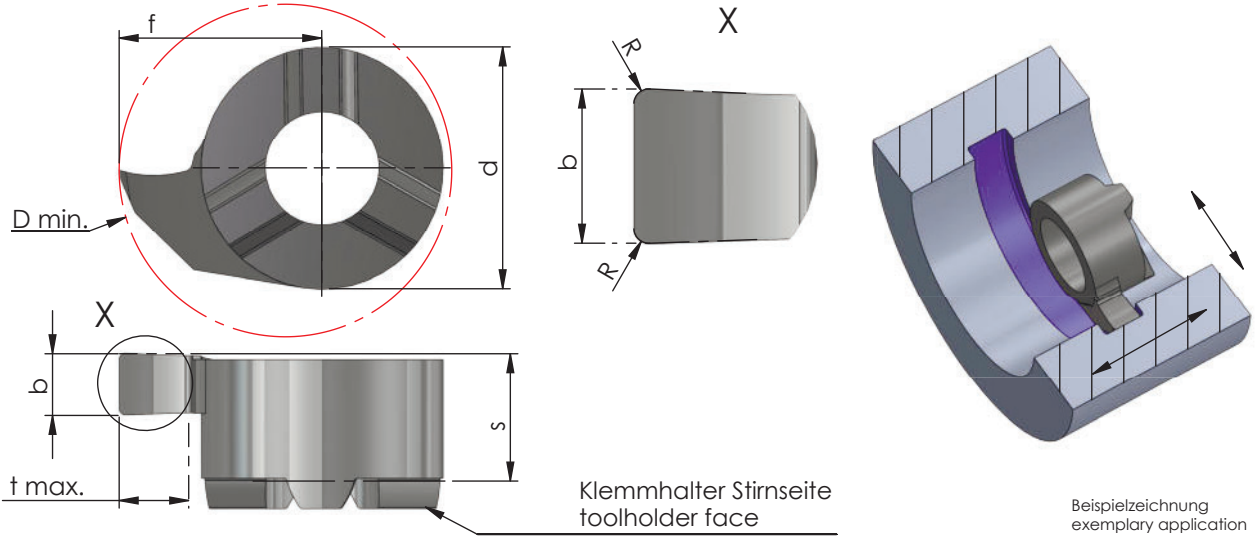
Typ Stechdrehen

NC-Feindreihen

D min. 7.8 - 20 mm

type grooving,
NC-profiling

D min. 7.8 - 20 mm



Klemmhalter Stirnseite
toolholder face

Beispielzeichnung
exemplary application

Rechts (R): wie gezeichnet
Links (L): spiegelbildlich

righthand (R): as shown
lefthand version (L): mirror image

Abmessungen in mm

dimensions in mm

Bestellnummer part number	b +0.03	b (inch)	R	f	s	d	ap *	t max.	D min.				Klemmhalter Typ toolholder type
										K10F	AL41F	P18C	
⋮ ↙													
R/L S11.079.02	0.79	0.031"	0.2	6.7	4.2	8	0.2	2.3	11		●		611
R/L S11.100.02	1.00		0.2	6.7	4.2	8	0.2	2.3	11		●		
R/L S11.117.02	1.17	0.046"	0.2	6.7	4.2	8	0.2	2.3	11		●		
R/L S11.150.02	1.50		0.2	6.7	4.2	8	0.2	2.3	11	●	●		
R/L S11.157.02	1.57	0.062"	0.2	6.7	4.2	8	0.2	2.3	11		●		
R/L S11.198.02	1.98	0.078"	0.2	6.7	4.2	8	0.2	2.3	11		●		
R/L S11.200.02	2.00		0.2	6.7	4.2	8	0.2	2.3	11	●	●		
R/L S11.238.02	2.38	0.094"	0.2	6.7	4.2	8	0.2	2.3	11		●		
R/L S11.318.02	3.18	0.125"	0.2	6.7	4.2	8	0.2	2.3	11		●		
↘ ...													

* Schnitttiefe ap ist werkstoffabhängig.

Weitere HM Sorten können Sie in der Sortenübersicht im Kapitel "Technische Hinweise" und der Preisliste finden.

Bestellbeispiel: für rechte Ausführung und Sorte RS11.079.02/AL41F

* Depth of cut ap is depending on material.

More carbide grades you can find in the grades summary in the chapter "technical instructions" and in the price list.

order-example: righthand version and grade RS11.079.02/AL41F

MINICUT

Bohrungsbearbeitung

grooving, boring and profiling

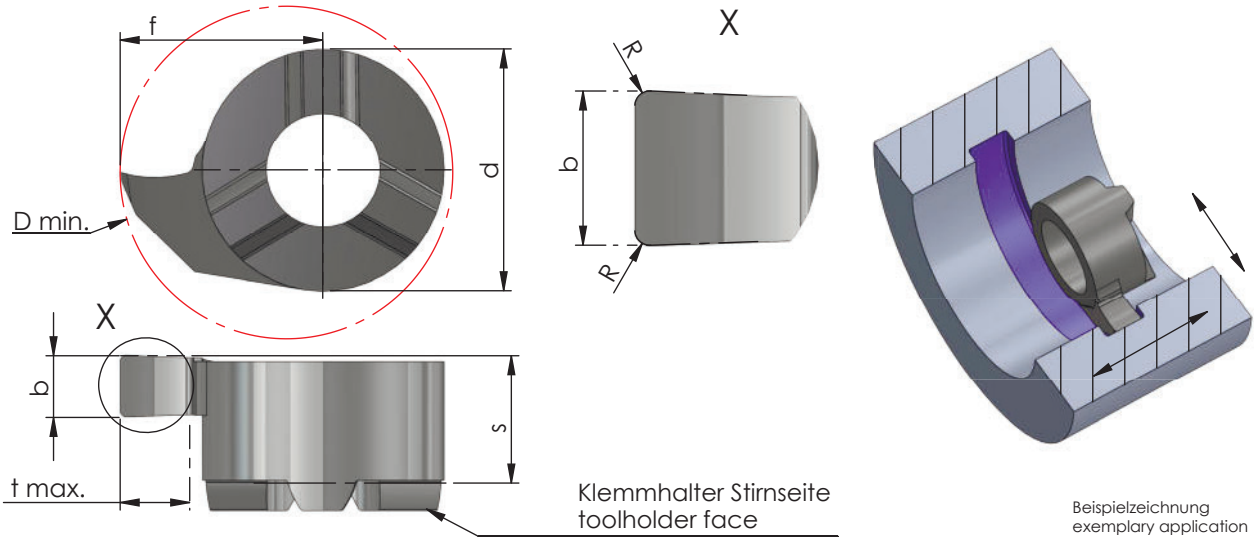
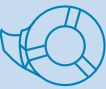
Typ Stechdrehen

NC-Feindrehen

type grooving,
NC-profiling

D min. 7.8 - 20 mm

D min. 7.8 - 20 mm



Rechts (R): wie gezeichnet
Links (L): spiegelbildlich

righthand (R): as shown
lefthand version (L): mirror image

Abmessungen in mm

dimensions in mm

Bestellnummer part number	b +0.03	b (inch)	R	f	s	d	ap *	t max.	D min.	Klemmhalter Typ toolholder type		
										K10F	AL41F	P18C
↙ ↘												
R/L S14.150.02	1.50		0.2	9.0	5.3	9	0.2	4.0	14	●	●	
R/L S14.157.02	1.57	0.062"	0.2	9.0	5.3	9	0.2	4.0	14		●	
R/L S14.157.04	1.57	0.062"	0.4	9.0	5.3	9	0.2	4.0	14		●	
R/L S14.200.02	2.00		0.2	9.0	5.3	9	0.2	4.0	14	●	●	614
R/L S14.238.02	2.38	0.094"	0.2	9.0	5.3	9	0.2	4.0	14		●	
R/L S14.250.02	2.50		0.2	9.0	5.3	9	0.2	4.0	14		●	
R/L S14.318.02	3.18	0.125"	0.2	9.0	5.3	9	0.2	4.0	14		●	
R/L S16.157.02	1.57	0.062"	0.2	10.2	5.4	11	0.2	4.3	16		●	
R/L S16.200.02	2.00		0.2	10.2	5.4	11	0.2	4.3	16		●	616
R/L S16.318.02	3.18	0.125"	0.2	10.2	5.4	11	0.2	4.3	16		●	
↘ ↙												

* Schnitttiefe ap ist werkstoffabhängig.

Weitere HM Sorten können Sie in der Sortenübersicht im Kapitel "Technische Hinweise" und der Preisliste finden.

Bestellbeispiel: für rechte Ausführung und Sorte RS14.150.02/AL41F

* Depth of cut ap is depending on material.

More carbide grades you can find in the grades summary in the chapter "technical instructions" and in the price list.

order-example: righthand version and grade RS14.150.02/AL41F

MINICUT

Bohrungsbearbeitung

grooving, boring and profiling

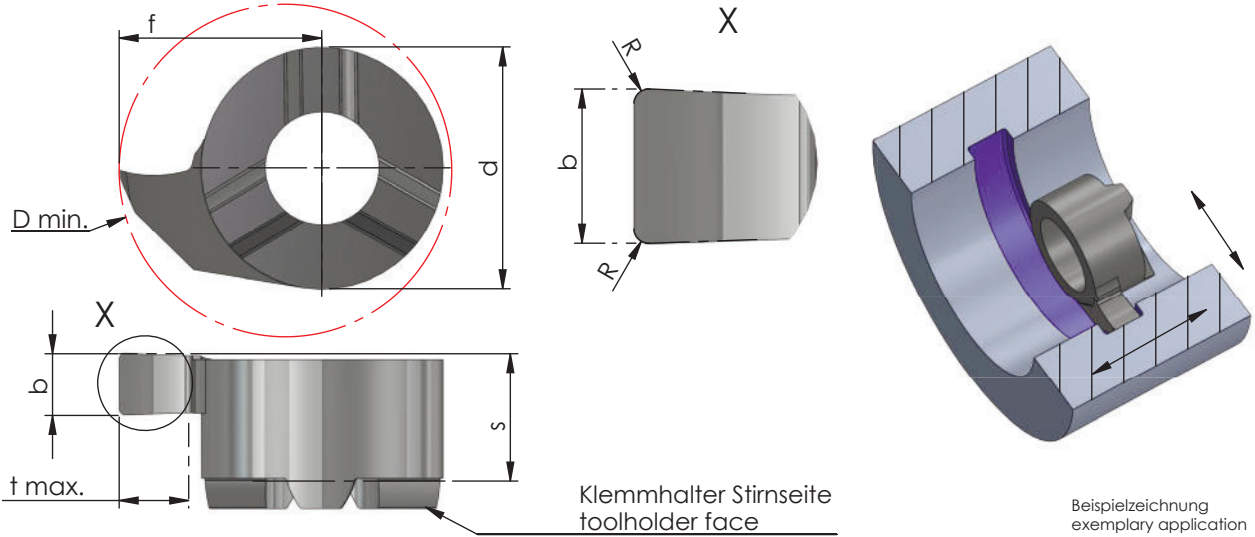
Typ Stechdrehen

NC-Feindrehen

D min. 7.8 - 20 mm

type grooving,
NC-profiling

D min. 7.8 - 20 mm



Klemmhalter Stirnseite
toolholder face

Beispielzeichnung
exemplary application

Rechts (R): wie gezeichnet
Links (L): spiegelbildlich

righthand (R): as shown
lefthand version (L): mirror image

Abmessungen in mm

dimensions in mm

Bestellnummer part number	b +0.03	b (inch)	R	f	s	d	ap *	t max.	D min.	Klemmhalter Typ toolholder type			
										K10F	AL41F	P18C	
R/L S18.200.02	2.00		0.2	12	5.6	11	0.2	6.0	18	●			618
R/L S20.150.02	1.50		0.2	14	5.6	11	0.2	8.0	20	●			618
R/L S20.200.02	2.00		0.2	14	5.6	11	0.2	8.0	20	●			
R/L S20.250.02	2.50		0.2	14	5.6	11	0.2	8.0	20	●			
R/L S20.300.02	3.00		0.2	14	5.6	11	0.2	8.0	20	●			
R/L S20.400.02	4.00		0.2	14	5.6	11	0.2	8.0	20	●			

* Schnitttiefe ap ist werkstoffabhängig.

Weitere HM Sorten können Sie in der Sortenübersicht im Kapitel "Technische Hinweise" und der Preisliste finden.

Bestellbeispiel: für rechte Ausführung und Sorte R518.200.02/AL41F

* Depth of cut ap is depending on material.

More carbide grades you can find in the grades summary in the chapter "technical instructions" and in the price list.

order-example: righthand version and grade R518.200.02/AL41F

MINICUT

Bohrungsbearbeitung

grooving, boring and profiling

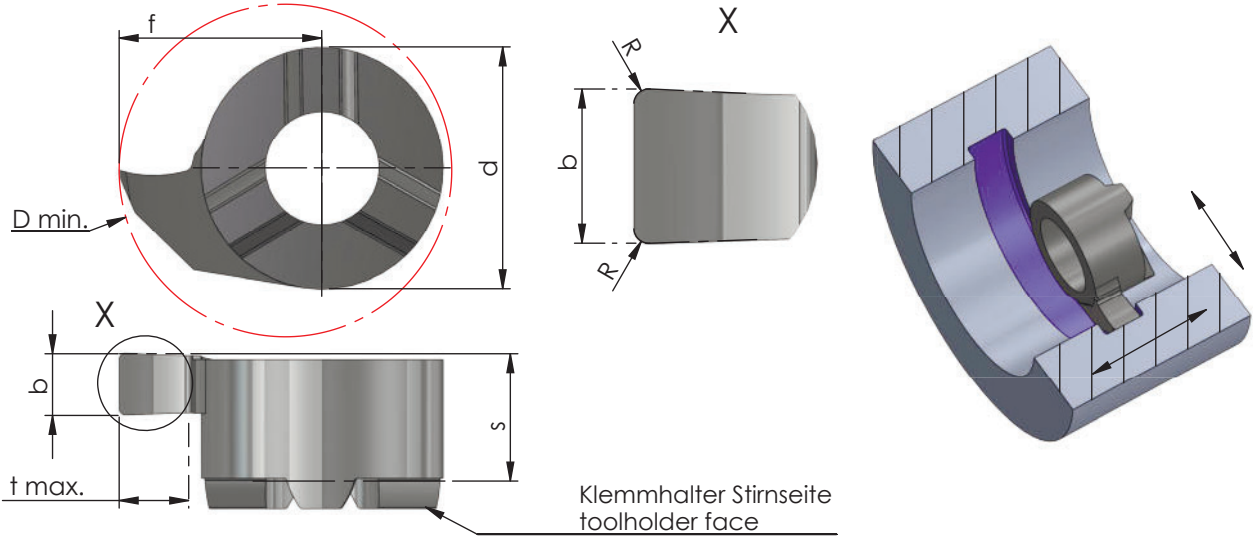
Typ Stechdrehen

NC-Feindrehen,
große Einstechtiefe

type grooving,
NC-profiling,
maximum depth of groove

D min. 16 / 17 mm

D min. 16 / 17 mm



Klemmhalter Stirnseite
toolholder face

Rechts (R): wie gezeichnet
Links (L): spiegelbildlich

righthand (R): as shown
lefthand version (L): mirror image

Abmessungen in mm

dimensions in mm



Bestellnummer part number	b +0.03	R	f	s	d	t max.	D min.	Klemmhalter Typ toolholder type			
								K10F	AL41F	P18C	
R/L S55.150.02	1.5	0.2	10.5	5.2	9	5.5	16	●			614
R/L S55.200.02	2.0	0.2	10.5	5.2	9	5.5	16		●		
R/L S55.250.02	2.5	0.2	10.5	5.2	9	5.5	16		●		
R/L S55.300.02	3.0	0.2	10.5	5.2	9	5.5	16		●		
R/L S65.150.02	1.5	0.2	11.5	5.2	9	6.5	17		●		
R/L S65.200.02	2.0	0.2	11.5	5.2	9	6.5	17		●		
R/L S65.250.02	2.5	0.2	11.5	5.2	9	6.5	17		●		
R/L S65.300.02	3.0	0.2	11.5	5.2	9	6.5	17	●	●		

Weitere HM Sorten können Sie in der Sortenübersicht im Kapitel "Technische Hinweise" und der Preisliste finden.

Bestellbeispiel:
für rechte Ausführung und Sorte
RS55.150.02/AL41F

More carbide grades you can find in the grades summary in the chapter "technical instructions" and in the price list.

order-example:
righthand version and grade
RS55.150.02/AL41F

MINICUT

Bohrungsbearbeitung

grooving, boring and profiling

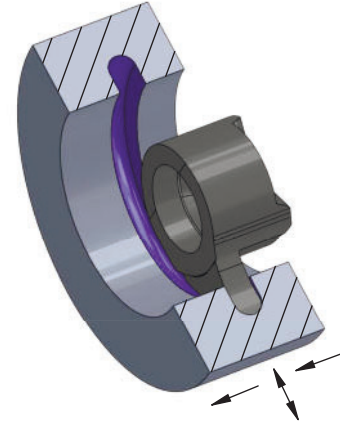
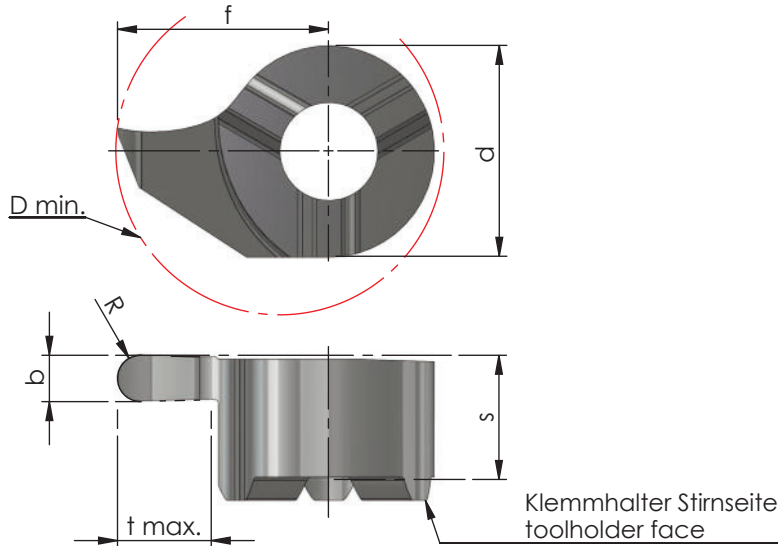
Typ Stechdrehen

Stechdrehen und Kopieren
Vollradius

type grooving,
grooving and profiling
full radius

D min. 8 - 16 mm
Vollradius R 0.4 - 2.0

D min. 8 - 16 mm
full radius R 0.4 - 2.0



Rechts (R): wie gezeichnet
Links (L): spiegelbildlich

righthand (R): as shown
lefthand version (L): mirror image

Abmessungen in mm

dimensions in mm

Bestellnummer part number	b +0.05	b (inch)	R	f	s	d	t max.	D min.				Klemmhalter Typ toolholder type
									K10F	AL41F	P18C	
R/L S08.008R04	0.80		0.40	4.8	3.3	6.0	1.0	8	●	●		608
R/L S08.012R06	1.20		0.60	4.8	3.3	6.0	1.0	8		●		
R/L S08.U15R08	1.57	0.062"	0.78	4.8	3.3	6.0	1.0	8		●		
R/L S08.018R09	1.80		0.90	4.8	3.3	6.0	1.0	8	●	●		
R/L S08.020R10	2.00		1.00	4.8	3.3	6.0	1.0	8		●		
R/L S09.008R04	0.80		0.40	5.5	3.5	6.2	1.6	9		●		609
R/L S09.010R05	1.00		0.50	5.5	3.5	6.2	1.6	9		●		
R/L S09.012R06	1.20		0.60	5.5	3.5	6.2	1.6	9		●		
R/L S09.018R09	1.80		0.90	5.5	3.5	6.2	1.6	9		●		
R/L S09.020R10	2.00		1.00	5.5	3.5	6.2	1.6	9		●		
↳ ...												

Weitere HM Sorten können Sie in der Sortenübersicht im Kapitel "Technische Hinweise" und der Preisliste finden.

Bestellbeispiel:
für rechte Ausführung und Sorte
RS08.008R04/AL41F

More carbide grades you can find in the grades summary in the chapter "technical instructions" and in the price list.

order-example:
righthand version and grade
RS08.008R04/AL41F

MINICUT

Bohrungsbearbeitung

grooving, boring and profiling

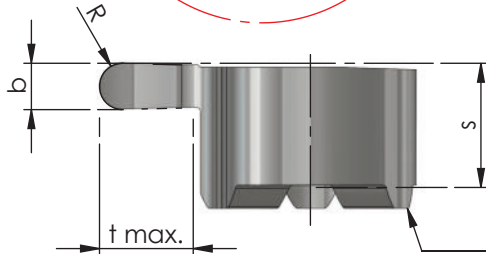
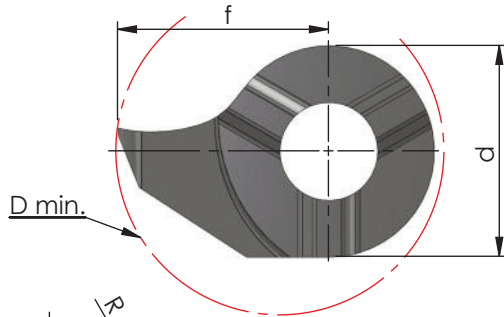
Typ Stechdrehen

Stechdrehen und Kopieren
Vollradius

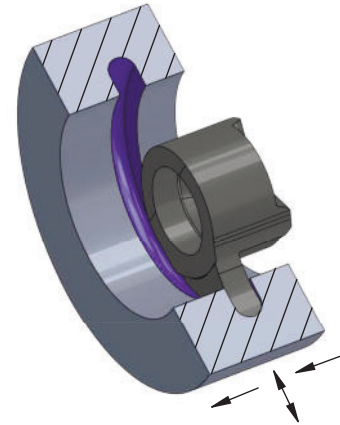
type grooving,
grooving and profiling
full radius

D min. 8 - 16 mm
Vollradius R 0.4 - 2.0

D min. 8 - 16 mm
full radius R 0.4 - 2.0



Klemmhalter Stirnseite
toolholder face



Rechts (R): wie gezeichnet
Links (L): spiegelbildlich

righthand (R): as shown
lefthand version (L): mirror image

Abmessungen in mm

dimensions in mm



Bestellnummer part number	b +0.05	b (inch)	R	f	s	d	t max.	D min.				Klemmhalter Typ toolholder type
									K10F	AL41F	P18C	
⋮ ↙												
R/L S11.008R04	0.80		0.40	6.7	4.2	8	2.3	11	●	●		611
R/L S11.U11R05	1.17	0.046"	0.58	6.7	4.2	8	2.3	11	●	●		
R/L S11.012R06	1.20		0.60	6.7	4.2	8	2.3	11	●	●		
R/L S11.U15R08	1.57	0.062"	0.79	6.7	4.2	8	2.3	11	●	●		
R/L S11.016R08	1.60		0.80	6.7	4.2	8	2.3	11		●		
R/L S11.018R09	1.80		0.90	6.7	4.2	8	2.3	11		●		
R/L S11.020R10	2.00		1.00	6.7	4.2	8	2.3	11	●	●		
R/L S11.024R12	2.40		1.20	6.7	4.2	8	2.3	11		●		
R/L S11.030R15	3.00		1.50	6.7	4.2	8	2.3	11	●	●		
↘ ...												

Weitere HM Sorten können Sie in der Sortenübersicht im Kapitel "Technische Hinweise" und der Preisliste finden.

Bestellbeispiel:
für rechte Ausführung und Sorte
RS11.008R04/AL41F

More carbide grades you can find in the grades summary in the chapter "technical instructions" and in the price list.

order-example:
righthand version and grade
RS11.008R04/AL41F

MINICUT

Bohrungsbearbeitung

grooving, boring and profiling

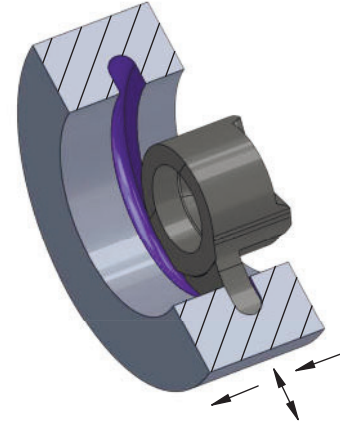
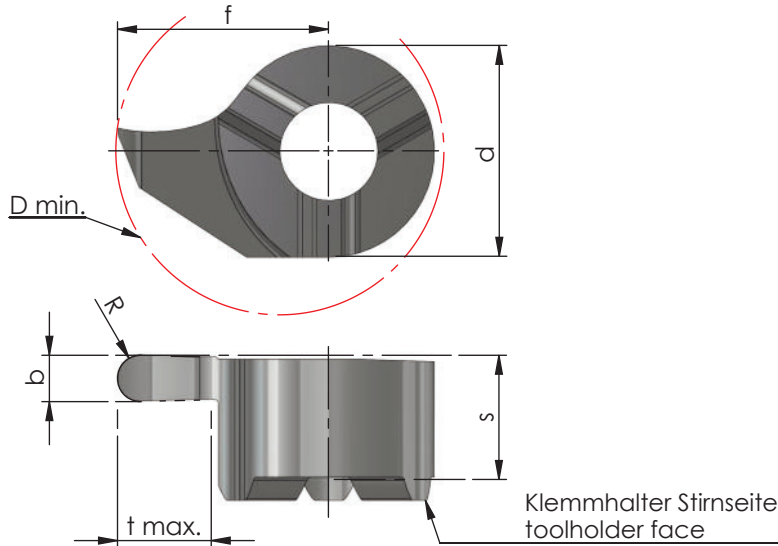
Typ Stechdrehen

Stechdrehen und Kopieren
Vollradius

type grooving,
grooving and profiling
full radius

D min. 8 - 16 mm
Vollradius R 0.4 - 2.0

D min. 8 - 16 mm
full radius R 0.4 - 2.0



Rechts (R): wie gezeichnet
Links (L): spiegelbildlich

righthand (R): as shown
lefthand version (L): mirror image

Abmessungen in mm

dimensions in mm

Bestellnummer part number	b +0.05	b (inch)	R	f	s	d	t max.	D min.	Klemmhalter Typ toolholder type			
									K10F	AL41F	P18C	
⋮ ↙												
R/L S14.008R04	0.80		0.40	9.0	5.2	9	4.0	14		●		614
R/L S14.010R05	1.00		0.50	9.0	5.3	9	4.0	14		●		
R/L S14.012R06	1.20		0.60	9.0	5.3	9	4.0	14		●		
R/L S14.U15R08	1.57	0.062"	0.78	9.0	5.3	9	4.0	14		●		
R/L S14.018R09	1.80		0.90	9.0	5.3	9	4.0	14		●		
R/L S14.020R10	2.00		1.00	9.0	5.3	9	4.0	14		●		
R/L S14.022R11	2.20		1.10	9.0	5.3	9	4.0	14		●		
R/L S14.030R15	3.00		1.50	9.0	5.3	9	4.0	14	●	●		
↙ ...												

Weitere HM Sorten können Sie in der Sortenübersicht im Kapitel "Technische Hinweise" und der Preisliste finden.

Bestellbeispiel:
für rechte Ausführung und Sorte
RS14.008R04/AL41F

More carbide grades you can find in the grades summary in the chapter "technical instructions" and in the price list.

order-example:
righthand version and grade
RS14.008R04/AL41F

MINICUT

Bohrungsbearbeitung

grooving, boring and profiling

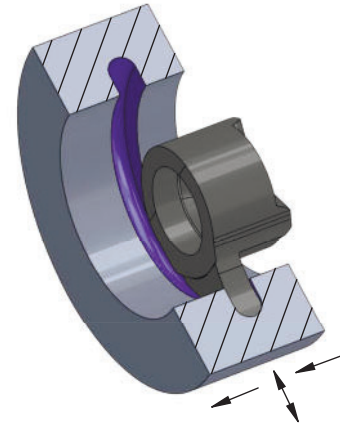
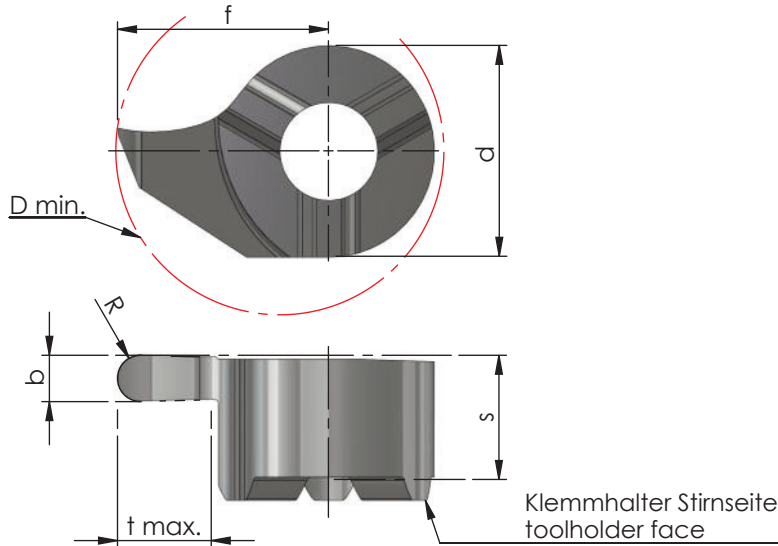
Typ Stechdrehen

Stechdrehen und Kopieren
Vollradius

type grooving,
grooving and profiling
full radius

D min. 8 - 16 mm
Vollradius R 0.4 - 2.0

D min. 8 - 16 mm
full radius R 0.4 - 2.0



Rechts (R): wie gezeichnet
Links (L): spiegelbildlich

righthand (R): as shown
lefthand version (L): mirror image

Abmessungen in mm

dimensions in mm



Bestellnummer part number	b +0.05	b (inch)	R	f	s	d	t max.	D min.	Klemmhalter Typ toolholder type		
									K10F	AL41F	P18C
⋮ ↙											
R/L S16.016R08	1.60		0.80	10.2	5.4	11	4.3	16	●		
R/L S16.018R09	1.80		0.90	10.2	5.4	11	4.3	16	●		
R/L S16.U19R09	1.98	0.078"	0.99	10.2	5.4	11	4.3	16	●		
R/L S16.020R10	2.00		1.00	10.2	5.4	11	4.3	16	●		
R/L S16.022R11	2.20		1.10	10.2	5.4	11	4.3	16	●		
R/L S16.024R12	2.40		1.20	10.2	5.4	11	4.3	16	●		
R/L S16.030R15	3.00		1.50	10.2	5.4	11	4.3	16	●		
R/L S16.U31R15	3.18	0.125"	1.59	10.2	5.4	11	4.3	16	●		
R/L S16.032R16	3.20		1.60	10.2	5.4	11	4.3	16	●		
R/L S16.040R20	4.00		2.00	10.2	5.4	11	4.3	16	●		

Weitere HM Sorten können Sie in der Sortenübersicht im Kapitel "Technische Hinweise" und der Preisliste finden.

Bestellbeispiel:
für rechte Ausführung und Sorte
RS16.016R08/AL41F

More carbide grades you can find in the grades summary in the chapter "technical instructions" and in the price list.

order-example:
righthand version and grade
RS16.016R08/AL41F

MINICUT

Bohrungsbearbeitung

grooving, boring and profiling

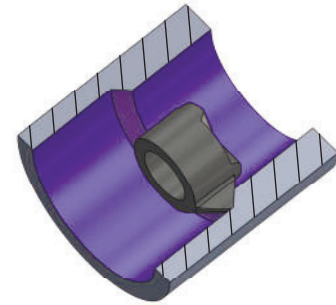
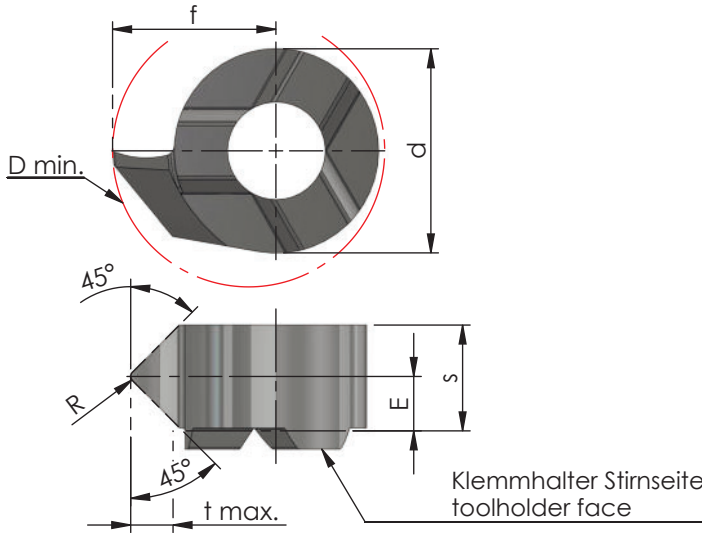
Typ Stechdrehen

Ausdrehen und Fasen

type grooving,
boring and chamfering

D min. 7 - 14 mm

D min. 7 - 14 mm



Beispielzeichnung
exemplary application

Rechts (R): wie gezeichnet
Links (L): spiegelbildlich

righthand (R): as shown
lefthand version (L): mirror image

Abmessungen in mm

dimensions in mm

Bestellnummer part number	R	f	s	E	d	t max.	D min.	Klemmhalter Typ toolholder type				
								K10F	AL41F	P18C	CBN	
R/L S07.4545.02	0.2	4.2	3.20	2.30	4.8	0.8	7	●				607...
R/L S08.4545.02	0.2	4.8	3.20	1.60	6.0	1.4	8		●			608...
R/L S09.4545.02	0.2	5.5	3.55	1.80	6.2	1.3	9		●			609...
R/L S11.4545.02	0.2	6.7	4.30	2.20	8.0	1.5	11	●	●			611...
R/L S14.4545.02	0.2	9.0	5.35	2.70	9.0	1.5	14	●	●			614...

Weitere HM Sorten können Sie in der Sortenübersicht im Kapitel "Technische Hinweise" und der Preisliste finden.

More carbide grades you can find in the grades summary in the chapter "technical instructions" and in the price list.

Bestellbeispiel: für rechte Ausführung und Sorte RS07.4545.02/AL41F

order-example: righthand version and grade RS07.4545.02/AL41F

MINICUT

Bohrungsbearbeitung

grooving, boring and profiling

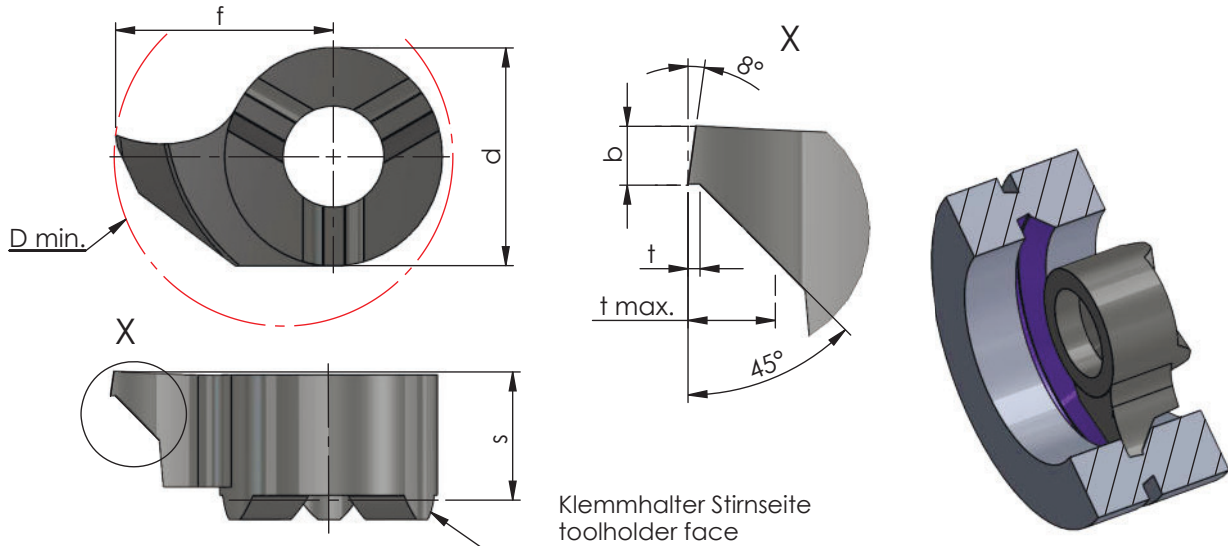
Typ Stechdrehen

Vorstechen und Fasen

type grooving,
pregrooving and chamfering

D min. 8 - 16 mm

D min. 8 - 16 mm



Rechts (R): wie gezeichnet
Links (L): spiegelbildlich

righthand (R): as shown
lefthand version (L): mirror image

Abmessungen in mm

dimensions in mm



Bestellnummer part number	b	t	f	s	d	t max.	D min.	Klemhalter Typ toolholder type			
								K10F	AL41F	P18C	
R/L S08.0810.45	1	0.2	4.8	3.3	6.0	1.0	8	●			608
R/L S09.0810.45	1	0.2	5.5	3.6	6.2	1.5	9	●			609
R/L S11.0810.45	1	0.2	6.7	4.2	8.0	1.5	11	●			611
R/L S14.0815.45	1	0.2	9.0	5.3	9.0	1.5	14	●			614
R/L S16.0815.45	1	0.2	10.2	5.4	11.0	1.5	16	●			616

Weitere HM Sorten können Sie in der Sortenübersicht im Kapitel "Technische Hinweise" und der Preisliste finden.

Bestellbeispiel:
für rechte Ausführung und Sorte
RS14.0815.45/AL41F

More carbide grades you can find in the grades summary in the chapter "technical instructions" and in the price list.

order-example:
righthand version and grade
RS14.0815.45/AL41F

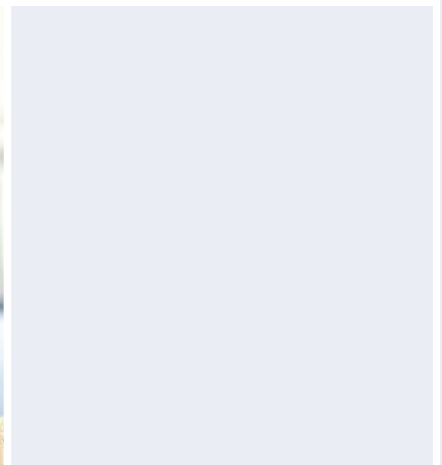
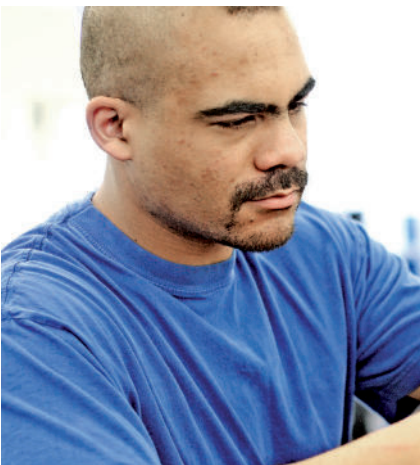
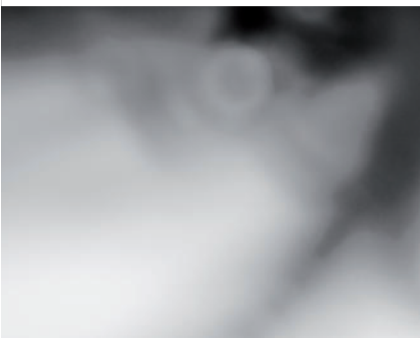
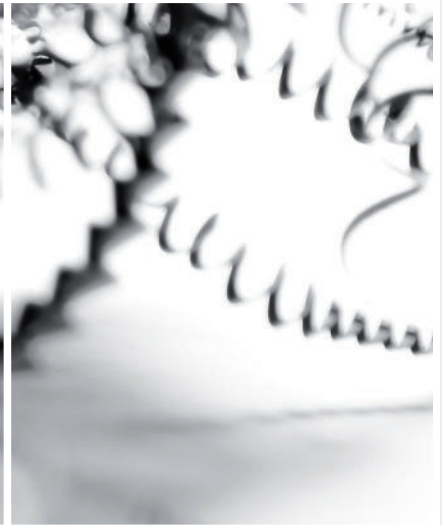
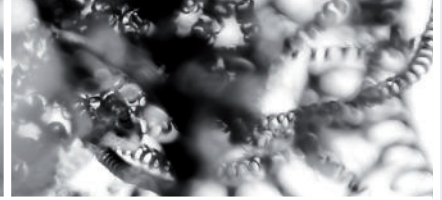
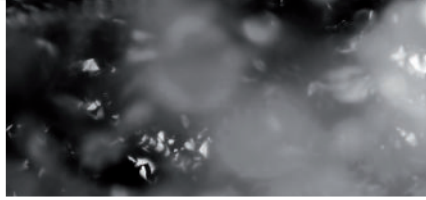
MINICUT

Bohrungsbearbeitung

grooving, boring and profiling

Impressionen

impressions



MINICUT

Bohrungsbearbeitung

grooving, boring and profiling

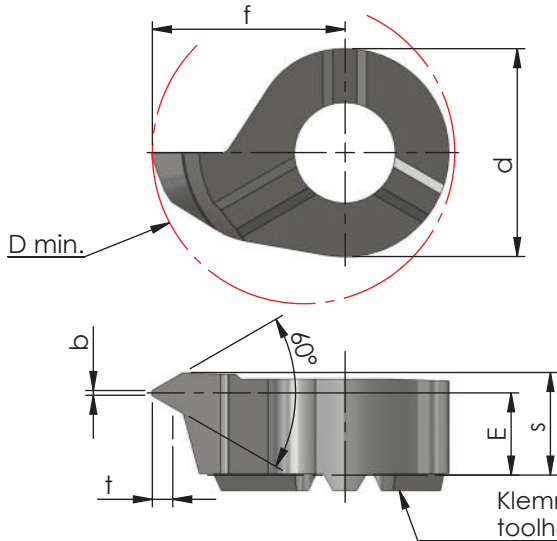
Typ Gewindedrehen

metrisches ISO-Gewinde,
Teilprofil, innen

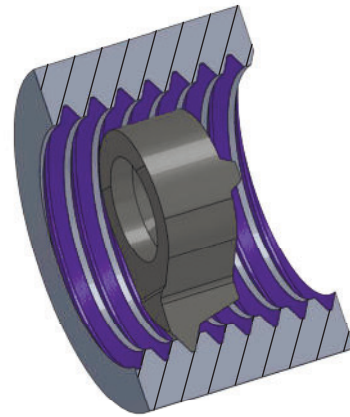
type threading,
metric ISO-thread,
partial profile, internal

D min. 7 / 8 / 9 mm
Steigung P = 0.5 - 3.5

D min. 7 / 8 / 9 mm
pitch P = 0.5 - 3.5



Klemmhalter Stirnseite
toolholder face



Beispielzeichnung
exemplary application

Rechts (R): wie gezeichnet
Links (L): spiegelbildlich

righthand (R): as shown
lefthand version (L): mirror image

Abmessungen in mm

dimensions in mm



Bestellnummer part number	Steigung P pitch P	t	b	f	s	d	E	D min.				Klemmhalter Typ toolholder type
									K10F	AL41F	P18C	
R/L S07.0205.01	0.5-0.75	0.44	0.06	4.15	3.3	4.8	2.9	7		●		607...
R/L S07.0510.01	1.0-1.25	0.70	0.12	3.80	3.3	4.8	2.7	7		●		
R/L S07.0815.01	1.5-1.75	0.97	0.18	4.15	3.3	4.8	2.5	7		●		
R/L S08.0205.01	0.5-0.75	0.43	0.06	4.8	3.40	6.0	2.95	8		●		608...
R/L S08.0510.01	1.0-1.25	0.70	0.12	4.8	3.40	6.0	2.60	8	●	●		
R/L S08.0815.01	1.5-1.75	0.98	0.18	4.8	3.40	6.0	2.10	8	●	●		
R/L S09.0205.01	0.5-0.75	0.44	0.06	5.5	3.55	6.2	3.20	9		●		609...
R/L S09.0510.01	1.0-1.25	0.54	0.12	5.5	3.55	6.2	3.00	9		●		
R/L S09.0815.01	1.5-1.75	0.81	0.18	5.5	3.55	6.2	2.80	9		●		
R/L S09.0917.01	1.75-2.0	0.95	0.20	5.5	3.55	6.2	2.60	9		●		
R/L S09.1020.01	2.0-2.5	1.08	0.25	5.5	3.55	6.2	2.50	9		●		
R/L S09.1325.01	2.5-3.0	1.35	0.31	5.5	3.55	6.2	2.10	9		●		
R/L S09.1630.01	3.0-3.5	1.62	0.37	5.5	3.55	6.2	1.90	9		●		

Weitere HM Sorten können Sie in der Sortenübersicht im Kapitel "Technische Hinweise" und der Preisliste finden.

Bestellbeispiel:
für rechte Ausführung und Sorte
RS07.0205.01/AL41F

More carbide grades you can find in the grades summary in the chapter "technical instructions" and in the price list.

order-example:
righthand version and grade
RS07.0205.01/AL41F

MINICUT

Bohrungsbearbeitung

grooving, boring and profiling

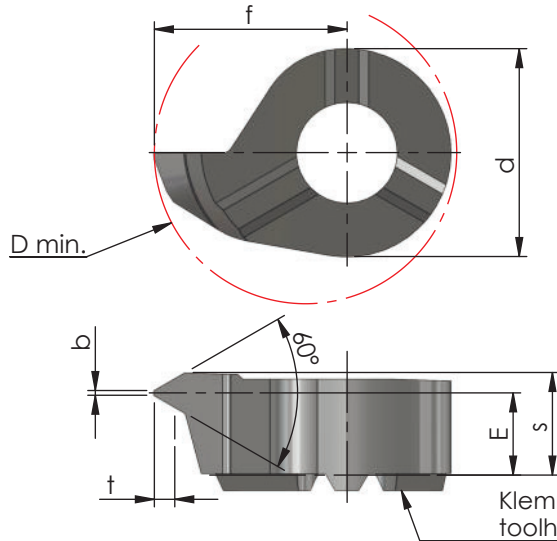
Typ Gewindedrehen

metrisches ISO-Gewinde,
Teilprofil, innen

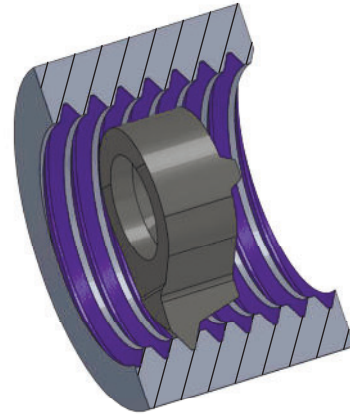
type threading,
metric ISO-thread,
partial profile, internal

D min. 11 / 14 / 16 mm
Steigung P = 0.5 - 3.0

D min. 11 / 14 / 16 mm
pitch P = 0.5 - 3.0



Klemmhalter Stirnseite
toolholder face



Beispielzeichnung
exemplary application

Rechts (R): wie gezeichnet
Links (L): spiegelbildlich

righthand (R): as shown
lefthand version (L): mirror image

Abmessungen in mm

dimensions in mm

Bestellnummer part number	Steigung P pitch P	t	b	f	s	d	E	D min.				Klemmhalter Typ toolholder type
									K10F	AL41F	P18C	
R/L S11.0205.01	0.5-0.75	0.43	0.06	6.7	4.2	8	3.75	11	●			
R/L S11.0510.01	1.0-1.25	0.70	0.12	6.7	4.2	8	3.60	11	●			
R/L S11.0815.01	1.5-1.75	0.98	0.18	6.7	4.2	8	3.20	11	●			611
R/L S11.1020.01	2.0-2.5	1.41	0.25	6.7	4.2	8	2.90	11	●			
R/L S11.1325.01	2.5-3.0	1.68	0.31	6.7	4.2	8	2.80	11	●			
R/L S14.0510.01	1.0-1.25	0.55	0.12	9.0	5.4	9	4.60	14	●			
R/L S14.0815.01	1.5-1.75	0.81	0.18	9.0	5.4	9	4.30	14	●			614
R/L S14.1020.01	2.0-2.5	1.08	0.25	9.0	5.4	9	3.90	14	●			
R/L S14.1325.01	2.5-3.0	1.35	0.31	9.0	5.4	9	3.55	14	●			
R/L S16.0510.01	1.0-1.25	0.70	0.12	10.2	5.4	11	4.80	16	●			
R/L S16.0815.01	1.5-1.75	0.98	0.18	10.2	5.4	11	4.60	16	●			616
R/L S16.1020.01	2.0-2.5	1.41	0.25	10.2	5.4	11	4.35	16	●			
R/L S16.1325.01	2.5-3.0	1.68	0.31	10.2	5.4	11	4.15	16	●			

Weitere HM Sorten können Sie in der Sortenübersicht im Kapitel "Technische Hinweise" und der Preisliste finden.

Bestellbeispiel:
für rechte Ausführung und Sorte
RS14.0510.01/AL41F

More carbide grades you can find in the grades summary in the chapter "technical instructions" and in the price list.

order-example:
righthand version and grade
RS14.0510.01/AL41F

MINICUT

Bohrungsbearbeitung

grooving, boring and profiling

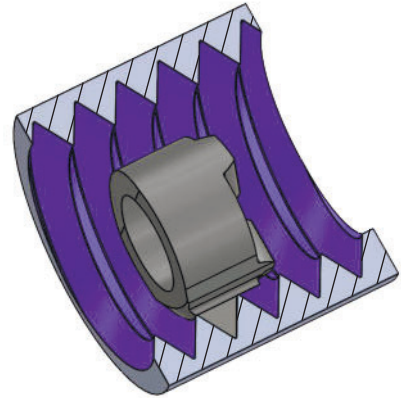
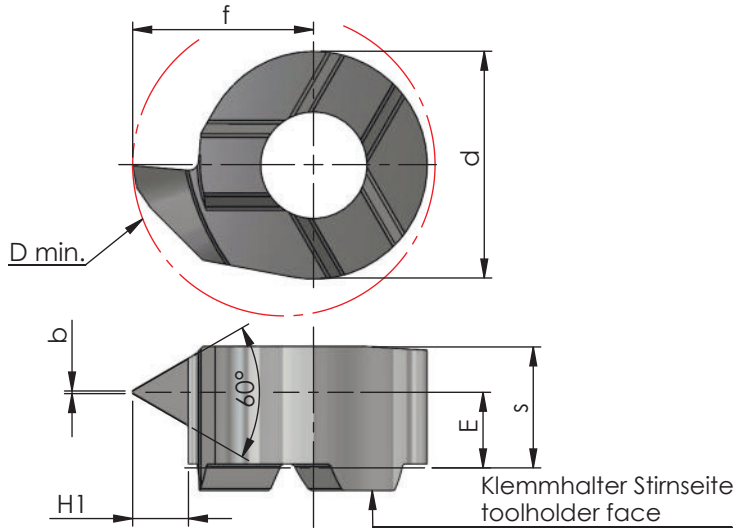
Typ Gewindedrehen

metrisches ISO-Gewinde,
Vollprofil, innen

type threading,
metric ISO-thread,
full profile, internal

D min. 9 / 11 mm
Steigung P = 0.5 - 3.0

D min. 9 / 11 mm
pitch P = 0.5 - 3.0



Rechts (R): wie gezeichnet
Links (L): spiegelbildlich

righthand (R): as shown
lefthand version (L): mirror image

Abmessungen in mm

dimensions in mm

Bestellnummer part number	Steigung P pitch P	H1	b	f	s	d	E	D min.	K10F	AL41F	P18C	Klemmhalter Typ toolholder type
R/L S09.0205.02	0.50	0.27	0.06	5.5	3.65	6.2	3.25	9	●			609
R/L S09.0510.02	1.00	0.54	0.12	5.5	3.65	6.2	3.00	9	●			
R/L S09.0815.02	1.50	0.81	0.18	5.5	3.60	6.2	2.80	9	●			
R/L S09.0917.02	1.75	0.95	0.20	5.5	3.60	6.2	2.70	9	●			
R/L S09.1020.02	2.00	1.08	0.25	5.5	3.55	6.2	2.60	9	●			
R/L S09.1325.02	2.50	1.35	0.31	5.5	3.55	6.2	2.50	9	●			
R/L S09.1630.02	3.00	1.62	0.37	5.5	3.55	6.2	2.20	9	●			
R/L S11.0510.02	1.00	0.54	0.12	6.7	4.30	8.0	3.60	11	●			611
R/L S11.0815.02	1.50	0.81	0.18	6.7	4.30	8.0	3.30	11	●			
R/L S11.1020.02	2.00	1.08	0.25	6.7	4.30	8.0	2.90	11	●			
R/L S11.1325.02	2.50	1.35	0.31	6.7	4.30	8.0	2.95	11	●			
R/L S11.1630.02	3.00	1.62	0.37	6.7	4.30	8.0	2.90	11	●			

Weitere HM Sorten können Sie in der Sortenübersicht im Kapitel "Technische Hinweise" und der Preisliste finden.

Bestellbeispiel:
für rechte Ausführung und Sorte
RS11.1630.02/AL41F

More carbide grades you can find in the grades summary in the chapter "technical instructions" and in the price list.

order-example:
righthand version and grade
RS11.1630.02/AL41F

MINICUT

Bohrungsbearbeitung

grooving, boring and profiling

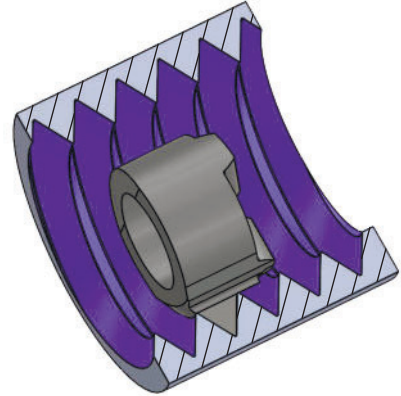
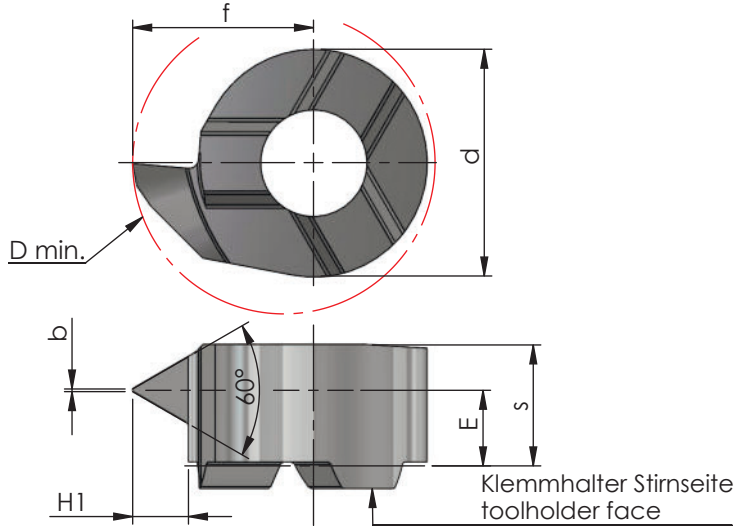
Typ Gewindedrehen

metrisches ISO-Gewinde,
Vollprofil, innen

type threading,
metric ISO-thread,
full profile, internal

D min. 14 / 16 mm
Steigung P = 0.5 - 4.0

D min. 14 / 16 mm
pitch P = 0.5 - 4.0



Rechts (R): wie gezeichnet
Links (L): spiegelbildlich

righthand (R): as shown
lefthand version (L): mirror image

Abmessungen in mm

dimensions in mm

Bestellnummer part number	Steigung P pitch P	H1	b	f	s	d	E	D min.	Klemmhalter Typ toolholder type		
									K10F	AL41F	P18C
R/L S14.0205.02	0.5	0.27	0.06	9.0	5.4	9	4.80	14	●		
R/L S14.0510.02	1.0	0.54	0.12	9.0	5.4	9	4.70	14	●		
R/L S14.0815.02	1.5	0.81	0.18	9.0	5.4	9	4.30	14	●		614
R/L S14.1020.02	2.0	1.08	0.25	9.0	5.4	9	4.20	14	●		
R/L S14.1325.02	2.5	1.35	0.31	9.0	5.4	9	3.65	14	●		
R/L S16.0510.02	1.0	0.54	0.12	10.2	5.5	11	4.80	16	●		
R/L S16.0815.02	1.5	0.81	0.18	10.2	5.5	11	4.30	16	●		
R/L S16.1020.02	2.0	1.08	0.25	10.2	5.5	11	4.05	16	●		
R/L S16.1325.02	2.5	1.35	0.31	10.2	5.5	11	4.20	16	●		616
R/L S16.1630.02	3.0	1.62	0.37	10.2	5.5	11	4.00	16	●		
R/L S16.1835.02	3.5	1.89	0.43	10.2	5.5	11	3.90	16	●		
R/L S16.2140.02	4.0	2.16	0.50	10.2	5.5	11	3.60	16	●		

Weitere HM Sorten können Sie in der Sortenübersicht im Kapitel "Technische Hinweise" und der Preisliste finden.

Bestellbeispiel:
für rechte Ausführung und Sorte
RS16.0510.02/AL41F

More carbide grades you can find in the grades summary in the chapter "technical instructions" and in the price list.

order-example:
righthand version and grade
RS16.0510.02/AL41F

MINICUT

Bohrungsbearbeitung

grooving, boring and profiling

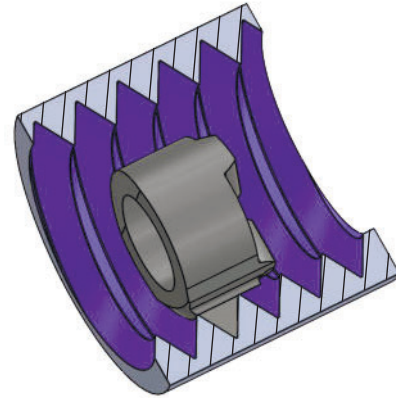
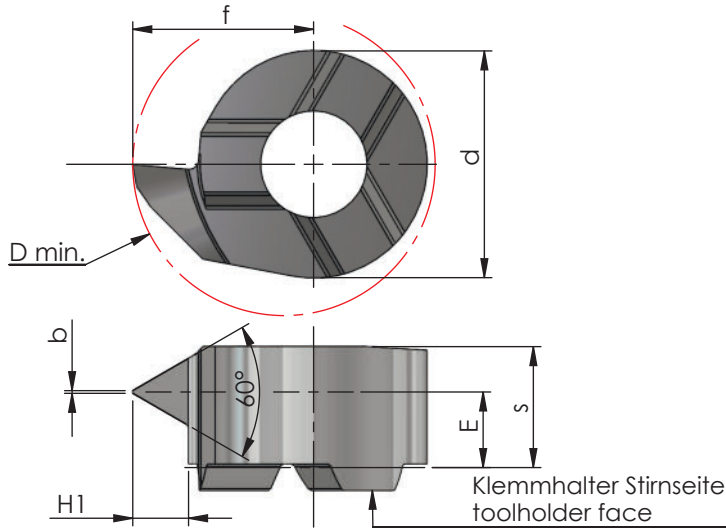
Typ Gewindedrehen

NPT Vollprofil,
innen

D min. 8 mm

type threading,
NPT full profile, internal

D min. 8 mm



Rechts (R): wie gezeichnet
Links (L): spiegelbildlich

righthand (R): as shown
lefthand version (L): mirror image

Abmessungen in mm

dimensions in mm



Bestellnummer part number	Steigung P pitch P		Gang / Zoll threads / inch	b	f	s	d	E	D min.	Klemmhalter Typ toolholder type		
	H1									K10F	AL41F	P18C
R/L S08.NP14.02	1.814	1.48	14	0.07	4.8	3.2	6	2.0	8	●		
R/L S08.NP18.02	1.411	1.19	18	0.05	4.8	3.5	6	2.6	8	●		608
R/L S08.NP27.02	0.940	0.80	27	0.04	4.8	3.5	6	2.8	8	●		

Weitere HM Sorten können Sie in der Sortenübersicht im Kapitel "Technische Hinweise" und der Preisliste finden.

Bestellbeispiel:
für rechte Ausführung und Sorte
RS08.NP14.02/AL41F

More carbide grades you can find in the grades summary in the chapter "technical instructions" and in the price list.

order-example:
righthand version and grade
RS08.NP14.02/AL41F

MINICUT

Bohrungsbearbeitung

grooving, boring and profiling

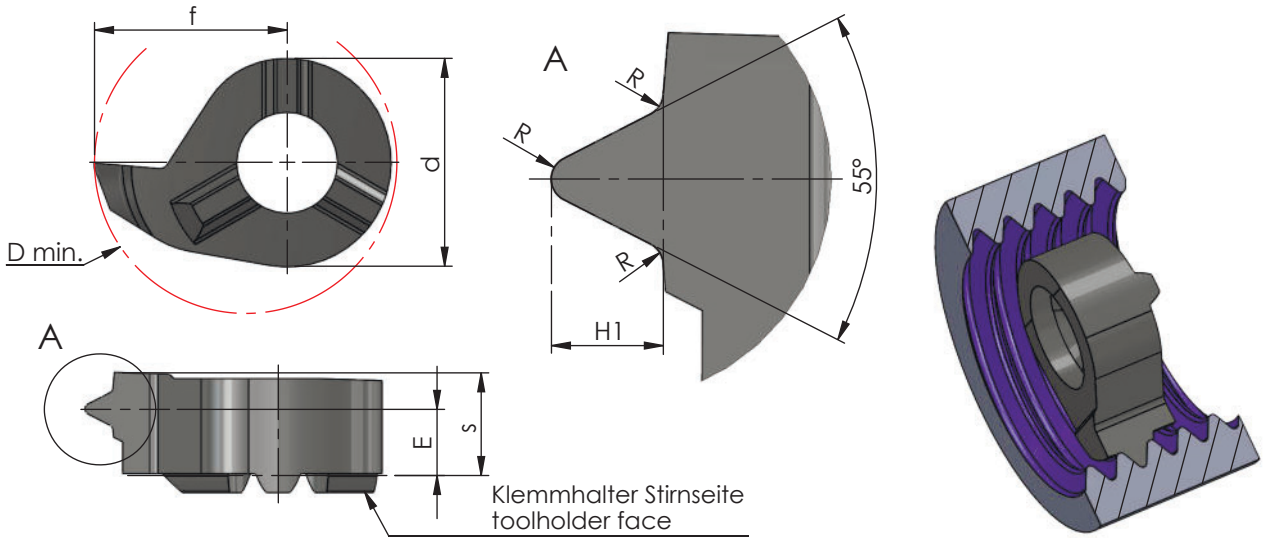
Typ Gewindedrehen

Whitworth-Gewinde,
Vollprofil, innen

D min. 11 / 14 / 16 mm

type threading,
Whitworth thread,
full profile, internal

D min. 11 / 14 / 16 mm



Rechts (R): wie gezeichnet
Links (L): spiegelbildlich

righthand (R): as shown
lefthand version (L): mirror image

Abmessungen in mm

dimensions in mm

Bestellnummer part number	Steigung P pitch P	H1	Gang / Zoll threads / inch	R	f	s	d	E	D min.	Klemmhalter Typ toolholder type		
										K10F	AL41F	P18C
R/L S11.0813.19	1.337	0.85	19	0.18	6.7	4.3	8	2.7	11	●		
R/L S11.1118.14	1.814	1.16	14	0.24	6.7	4.3	8	3.0	11	●		611
R/L S14.0813.19	1.337	0.85	19	0.18	9.0	5.35	9	3.8	14	●		614
R/L S14.1118.14	1.814	1.16	14	0.24	9.0	5.40	9	3.6	14	●		
R/L S16.1118.14	1.814	1.16	14	0.24	10.2	5.4	11	3.9	16	●		616
R/L S16.1423.11	2.309	1.48	11	0.31	10.2	5.4	11	3.5	16	●		

Weitere HM Sorten können Sie in der Sortenübersicht im Kapitel "Technische Hinweise" und der Preisliste finden.

Bestellbeispiel:
für rechte Ausführung und Sorte
RS16.1423.11/AL41F

More carbide grades you can find in the grades summary in the chapter "technical instructions" and in the price list.

order-example:
righthand version and grade
RS16.1423.11/AL41F

MINICUT

Bohrungsbearbeitung

grooving, boring and profiling

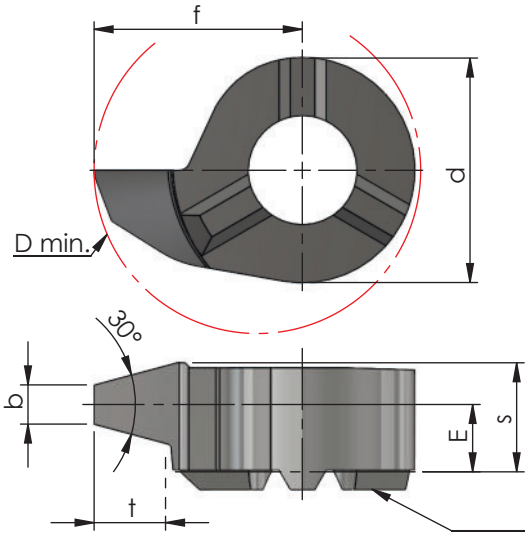
Typ Gewindedrehen

Trapezgewinde,
Teilprofil, innen

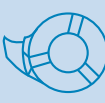
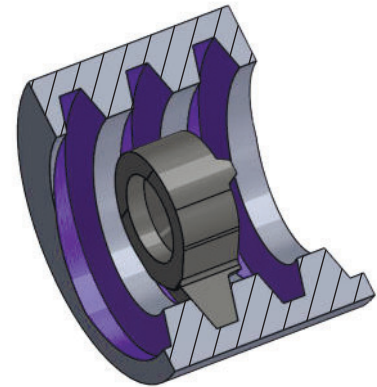
type threading,
trapezoidal thread,
partial profile, internal

D min. 9 / 10 / 11 mm
Steigung P = 1.5 - 4.0

D min. 9 / 10 / 11 mm
pitch P = 1.5 - 4.0



Klemmhalter Stirnseite
toolholder face



Rechts (R): wie gezeichnet
Links (L): spiegelbildlich

righthand (R): as shown
lefthand version (L): mirror image

Abmessungen in mm

dimensions in mm

Bestellnummer part number	Steigung P pitch P	t	b	f	s	d	E	D min.	Klemmhalter Typ toolholder type		
									K10F	AL41F	P18C
R/L S09.1015.01	1.5	0.90	0.47	5.5	3.55	6.2	3.00	9	●		
R/L S09.1220.01	2.0	1.25	0.60	5.5	3.55	6.2	2.85	9	●		
R/L S09.1730.01	3.0	1.75	0.96	5.5	3.55	6.2	2.25	9	●		609
R/L S09.2240.01	4.0	2.25	1.33	6.5	3.55	6.2	2.25	10	●		
R/L S11.1015.01	1.5	0.90	0.47	6.7	4.30	8.0	3.7	11	●		
R/L S11.1220.01	2.0	1.25	0.60	6.7	4.30	8.0	3.5	11	●		
R/L S11.1730.01	3.0	1.75	0.96	6.7	4.30	8.0	3.2	11	●		611
R/L S11.2240.01	4.0	2.25	1.33	6.7	4.00	8.0	2.6	11	●		

Weitere HM Sorten können Sie in der Sortenübersicht im Kapitel "Technische Hinweise" und der Preisliste finden.

Bestellbeispiel:
für rechte Ausführung und Sorte
RS09.1015.01/AL41F

More carbide grades you can find in the grades summary in the chapter "technical instructions" and in the price list.

order-example:
righthand version and grade
RS09.1015.01/AL41F

MINICUT

Bohrungsbearbeitung

grooving, boring and profiling

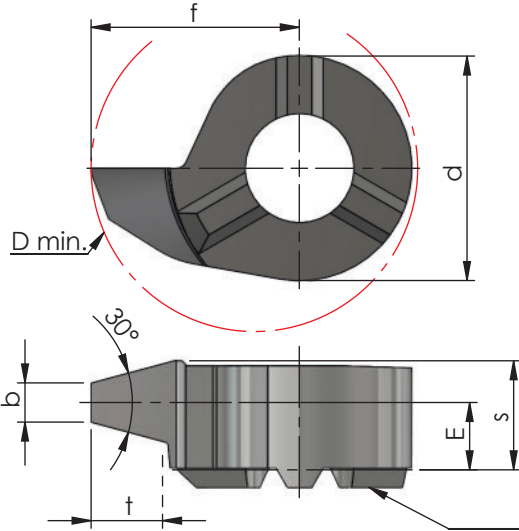
Typ Gewindedrehen

Trapezgewinde,
Teilprofil, innen

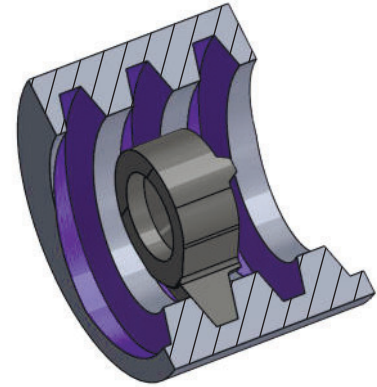
type threading,
trapezoidal thread,
partial profile, internal

D min. 14 / 16 mm
Steigung P = 2.0 - 6.0

D min. 14 / 16 mm
pitch P = 2.0 - 6.0



Klemmhalter Stirnseite
toolholder face



Rechts (R): wie gezeichnet
Links (L): spiegelbildlich

righthand (R): as shown
lefthand version (L): mirror image

Abmessungen in mm

dimensions in mm

Bestellnummer part number	Steigung P pitch P	t	b	f	s	d	E	D min.	Klemmhalter Typ toolholder type		
									K10F	AL41F	P18C
R/L S14.1220.01	2.0	1.25	0.60	9.0	5.3	9.0	4.3	14	●		
R/L S14.1730.01	3.0	1.75	0.96	9.0	5.3	9.0	4.0	14	●		
R/L S14.2240.01	4.0	2.25	1.33	9.0	5.3	9.0	4.0	14	●		614
R/L S14.2750.01	5.0	2.75	1.69	9.0	5.3	9.0	3.55	14	●		
R/L S16.1220.01	2.0	1.25	0.60	9.7	5.5	11	4.5	16	●		
R/L S16.1730.01	3.0	1.75	0.96	9.7	5.5	11	4.3	16	●		
R/L S16.2240.01	4.0	2.25	1.33	9.7	5.5	11	4.0	16	●		616
R/L S16.2750.01	5.0	2.75	1.69	10.2	5.5	11	3.6	16	●		
R/L S16.3560.01	6.0	3.50	1.92	10.2	5.5	11	3.3	16	●		

Weitere HM Sorten können Sie in der Sortenübersicht im Kapitel "Technische Hinweise" und der Preisliste finden.

Bestellbeispiel:
für rechte Ausführung und Sorte
RS14.1220.01AL41F

More carbide grades you can find in the grades summary in the chapter "technical instructions" and in the price list.

order-example:
righthand version and grade
RS14.1220.01AL41F

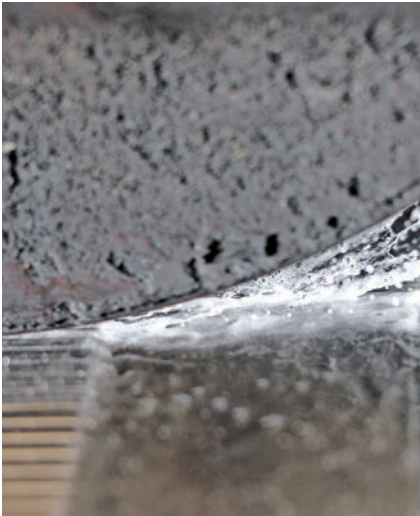
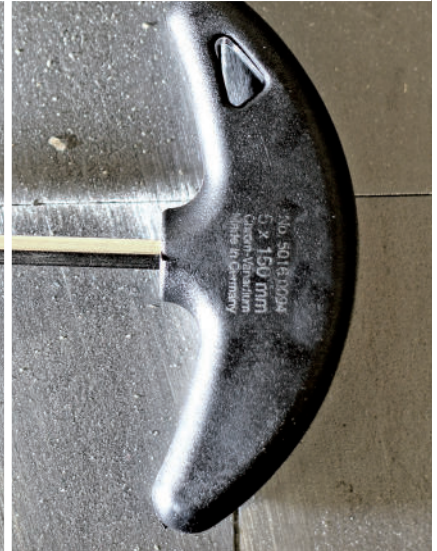
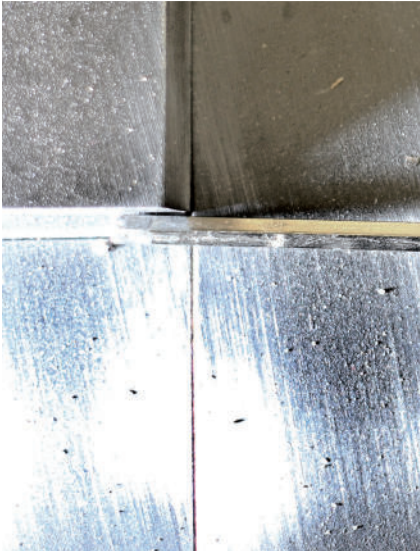
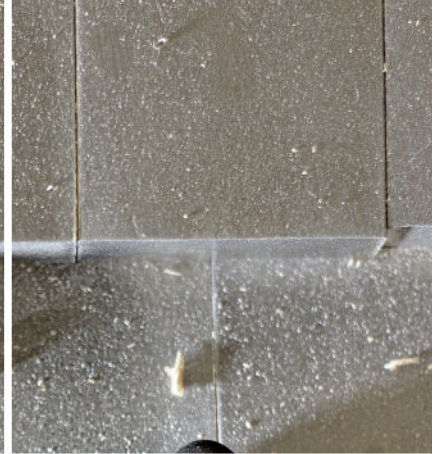
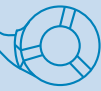
MINICUT

Bohrungsbearbeitung

grooving, boring and profiling

Impressionen

impressions



MINICUT

Bohrungsbearbeitung

grooving, boring and profiling

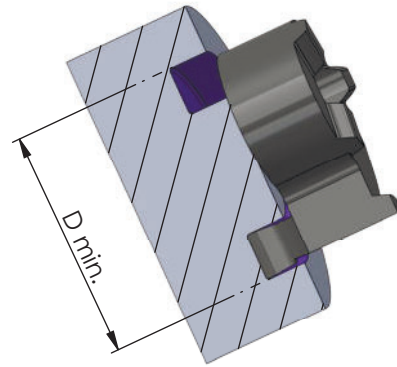
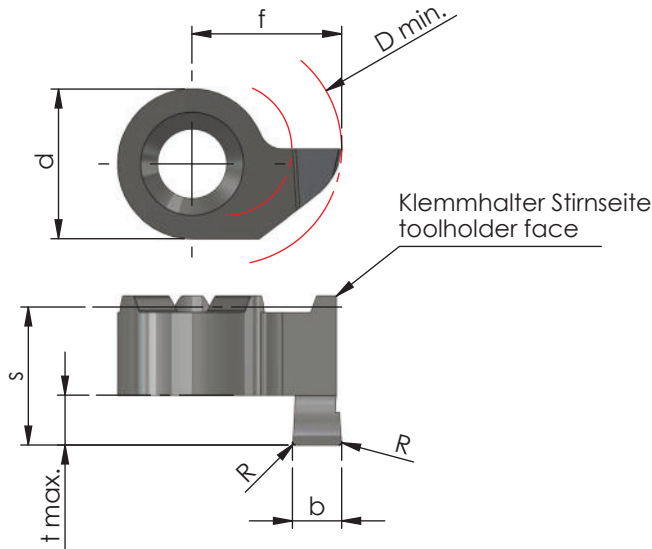
Typ Axialstechen

allgemein

type face grooving

D min. 14 / 18 mm
Stechtiefe t max. 6 / 10 mm
Nutbreite bis 3.0 / 4.0 mm

D min. 14 / 18 mm
depth of groove t max. 6 / 10 mm
width of groove up to 3.0 / 4.0 mm



Rechts (R): wie gezeichnet
Links (L): spiegelbildlich

righthand (R): as shown
lefthand version (L): mirror image

Abmessungen in mm

dimensions in mm

Bestellnummer part number	b		f	R	s	d	t max.	D min.	K10F AL41F P18C	Klemmhalter Typ toolholder type
	b+0.03	b (inch)								
R/L S014.1410.00	1.0	9	-	8.3	9	1.5	14	●	614 614.A	
R/L S014.U411.00	1.17	0.046"	9	-	8.3	9	1.5	14		
R/L S014.1415.02	1.5	9	0.2	8.3	9	2.5	14	● ●		
R/L S014.1420.02	2.0	9	0.2	8.3	9	3.0	14	● ●		
R/L S014.1425.02	2.5	9	0.2	8.3	9	3.0	14	● ●		
R/L S014.1430.02	3.0	9	0.2	8.3	9	3.0	14	●		
R/L S014.1420.52	2.0	9	0.2	10.3	9	5.0	14	● ●		
R/L S014.1425.52	2.5	9	0.2	10.3	9	5.0	14	● ●		
R/L S014.1430.52	3.0	9	0.2	10.3	9	5.0	14	● ●		
R/- S014.1430.62	3.0	9	0.2	11.3	9	6.0	14	●		
R/L S018.1830.02	3.0	11	0.2	15.8	11	10	18	●	618	
R/L S018.1840.02	4.0	11.5	0.2	15.8	11	10	18	●	618.A	

Weitere HM Sorten können Sie in der Sortenübersicht im Kapitel "Technische Hinweise" und der Preisliste finden.

Bestellbeispiel:
für rechte Ausführung und Sorte
RS014.1410.00/AL41F

More carbide grades you can find in the grades summary in the chapter "technical instructions" and in the price list.

order-example:
righthand version and grade
RS014.1410.00/AL41F

MINICUT

Bohrungsbearbeitung

grooving, boring and profiling

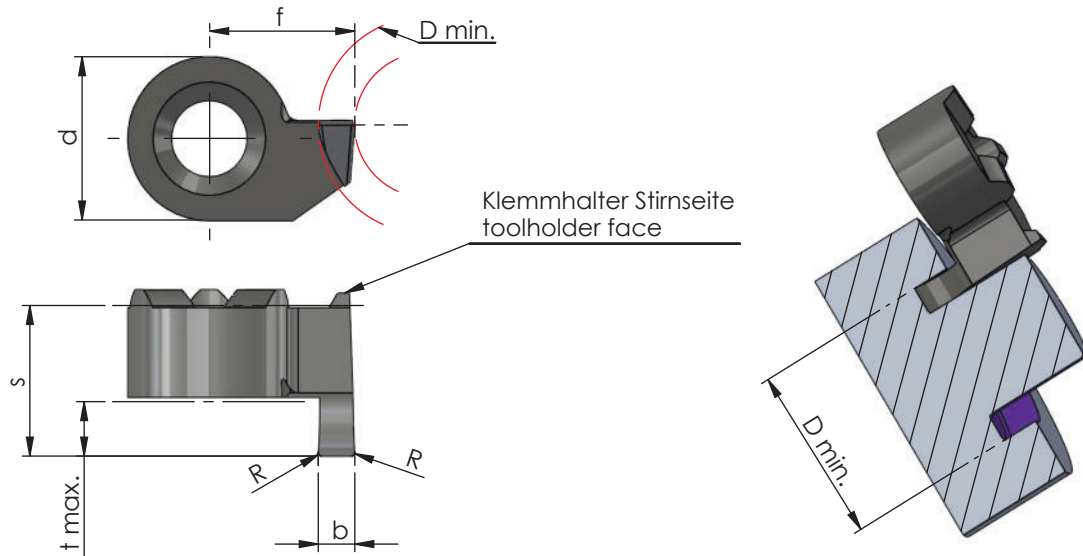
Typ Axialstechen

am Zapfen vorbei

type face grooving,
in pivots

D min. 12 / 16 mm
Stechtiefe t max. 6 / 10 mm
Nutbreite bis 3.0 / 4.0 mm

D min. 12 / 16 mm
depth of groove t max. 6 / 10 mm
width of groove up to 3.0 / 4.0 mm



Rechts (R): wie gezeichnet
Links (L): spiegelbildlich

righthand (R): as shown
lefthand version (L): mirror image

Abmessungen in mm

dimensions in mm



Bestellnummer part number	b+0.03	b (inch)	f	R	s	d	t max.	D min.				Klemmhalter Typ toolholder type
									K10F	AL41F	P18C	
R/L S014.1210.00	1.0		7.0	-	8.3	9	1.5	12	●	●		614 614.A
R/L S014.1215.02	1.5		7.5	0.2	8.3	9	2.5	12	●	●		
R/L S014.U219.02	1.98	0.078"	8.0	0.2	8.3	9	3.0	12		●		
R/L S014.1220.02	2.0		8.0	0.2	8.3	9	3.0	12	●	●		
R/L S014.U223.02	2.39	0.094"	8.4	0.2	8.3	9	3.0	12		●		
R/L S014.1225.02	2.5		8.5	0.2	8.3	9	3.0	12		●		
R/L S014.1230.02	3.0		9.0	0.2	8.3	9	3.0	12		●		
R/L S014.U231.02	3.18	0.125"	9.2	0.2	8.3	9	3.0	12		●		
R/L S014.1220.52	2.0		8.0	0.2	10.3	9	5.0	12	●	●		
R/L S014.U223.52	2.39	0.094"	8.4	0.2	10.3	9	5.0	12		●		
R/L S014.1225.52	2.5		8.5	0.2	10.3	9	5.0	12		●		
R/L S014.1230.52	3.0		9.0	0.2	10.3	9	5.0	12	●	●		
R/- S014.1230.62	3.0		9.0	0.2	11.3	9	6.0	12		●		
R/L S018.1630.02	3.0		11	0.2	15.8	11	10	16		●		618 618.A
R/L S018.1640.02	4.0		12	0.2	15.8	11	10	16		●		

Weitere HM Sorten können Sie in der Sortenübersicht im Kapitel "Technische Hinweise" und der Preisliste finden.

Bestellbeispiel:
für rechte Ausführung und Sorte
RS014.1210.00/AL41F

More carbide grades you can find in the grades summary in the chapter "technical instructions" and in the price list.

order-example:
righthand version and grade
RS014.1210.00/AL41F

MINICUT

Bohrungsbearbeitung

grooving, boring and profiling

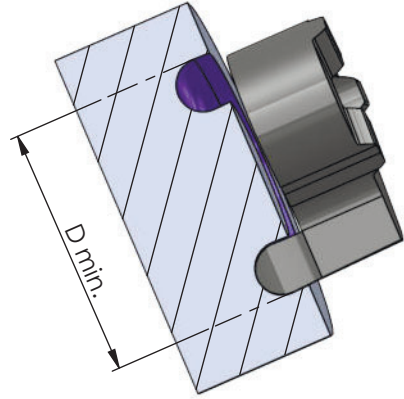
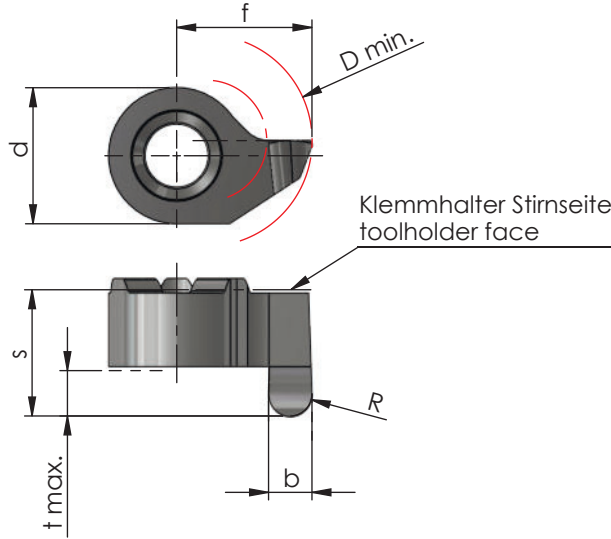
Typ Axialstechen

Vollradius

type face grooving,
full radius

D min. 14 mm
Stechtiefe t max. 5 mm
Nutbreite bis 3.0 mm

D min. 14 mm
depth of groove t max. 5 mm
width of groove up to 3.0 mm



Rechts (R): wie gezeichnet
Links (L): spiegelbildlich

righthand (R): as shown
lefthand version (L): mirror image

Abmessungen in mm

dimensions in mm

Bestellnummer part number	b		f	R	s	d	t max.	D min.	Klemmhalter Typ toolholder type			
	b+0.03	b (inch)							K10F	AL41F	P18C	
R/L S014.1410.05	1.0		9	0.5	8.3	9	1.5	14	●			614 614A
R/L S014.U411.05	1.17	0.046"	9	0.58	8.3	9	1.5	14	●			
R/L S014.1416.08	1.6		9	0.8	8.3	9	2.5	14	●			
R/L S014.1420.10	2.0		9	1.0	8.3	9	3.0	14	●			
R/L S014.1425.12	2.5		9	1.25	8.3	9	3.0	14	●			
R/L S014.1430.15	3.0		9	1.5	8.3	9	3.0	14	●			
R/L S014.1420.50	2.0		9	1.0	10.3	9	5.0	14	●			
R/L S014.1425.50	2.5		9	1.25	10.3	9	5.0	14	●			
R/L S014.1430.50	3.0		9	1.5	10.3	9	5.0	14	●			

Weitere HM Sorten können Sie in der Sortenübersicht im Kapitel "Technische Hinweise" und der Preisliste finden.

More carbide grades you can find in the grades summary in the chapter "technical instructions" and in the price list.

Bestellbeispiel:
für rechte Ausführung und Sorte
RS014.1410.05/AL41F

order-example:
righthand version and grade
RS014.1410.05/AL41F

MINICUT

Bohrungsbearbeitung

grooving, boring and profiling

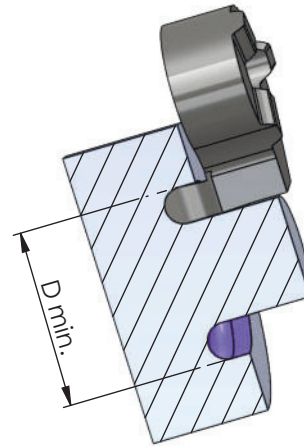
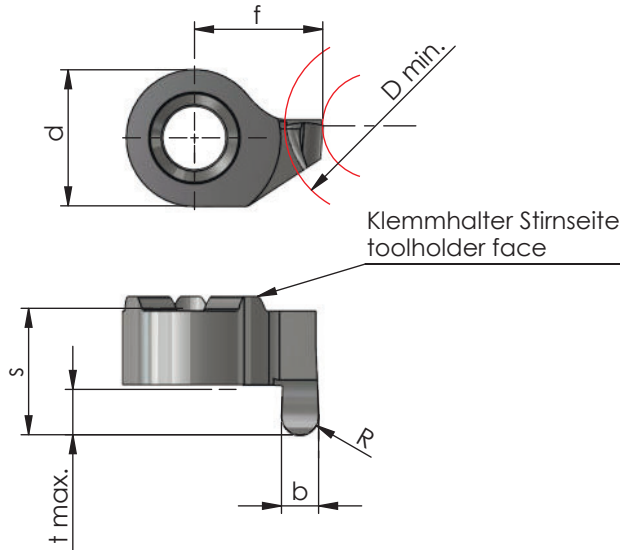
Typ Axialstechen

am Zapfen vorbei,
Vollradius

type face grooving,
in pivots, full radius

D min. 12 mm
Stechtiefe t max. 5 mm
Nutbreite bis 3.0 mm

D min. 12 mm
depth of groove t max. 5 mm
width of groove up to 3.0 mm

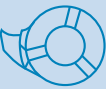


Rechts (R): wie gezeichnet
Links (L): spiegelbildlich

righthand (R): as shown
lefthand version (L): mirror image

Abmessungen in mm

dimensions in mm



Bestellnummer part number	b+0.03	f	R	s	d	t max.	D min.	Klemmhalter Typ toolholder type		
								K10F	AL41F	P18C
R/L S014.1210.05	1.0	7.0	0.5	8.3	9	1.5	12	●		
R/L S014.1216.08	1.6	7.6	0.8	8.3	9	2.5	12	●		614
R/L S014.1220.10	2.0	8.0	1.0	8.3	9	3.0	12	●		
R/L S014.1225.12	2.5	8.5	1.25	8.3	9	3.0	12	●		
R/L S014.1230.15	3.0	9.0	1.5	8.3	9	3.0	12	●		
R/L S014.1220.50	2.0	8.0	1.0	10.3	9	5.0	12	●		614
R/L S014.1225.50	2.5	8.5	1.25	10.3	9	5.0	12	●		614A
R/L S014.1230.50	3.0	9.0	1.5	10.3	9	5.0	12	●		

Weitere HM Sorten können Sie in der Sortenübersicht im Kapitel "Technische Hinweise" und der Preisliste finden.

Bestellbeispiel:
für rechte Ausführung und Sorte
RS014.1210.05/AL41F

More carbide grades you can find in the grades summary in the chapter "technical instructions" and in the price list.

order-example:
righthand version and grade
RS014.1210.05/AL41F

MINICUT

Bohrungsbearbeitung

grooving, boring and profiling

Sets

D min. 8 mm

D min. 11 mm

Bestellnummer
part number

Inhalt
Content

K10F
AL41F
P18C
CN45F

SET-MC08-LF/R



Beispielfoto
exemplary presentation

- Ausdrehen und Kopieren (Rechte Ausführung)
- Stechdrehen (Rechte Ausführung)
- Gewindedrehen (Rechte Ausführung)
- boring and profiling (righthand version)
- grooving (righthand version)
- threading (righthand version)

Halter / toolholder:

1 x 608.0016.1E.ST

Schneideinsatz / insert:

1 x RS008.0090
1 x RS08.008R04
1 x RS08.1846.02
1 x RS08.3046.02
1 x RS08.0815.01



Bestellnummer
part number

Inhalt
Content

K10F
AL41F
P18C
CN45F

SET-MC11-LF/R



Beispielfoto
exemplary presentation

- Ausdrehen und Kopieren (Rechte Ausführung)
- Stechdrehen (Rechte Ausführung)
- Gewindedrehen (Rechte Ausführung)
- boring and profiling (righthand version)
- grooving (righthand version)
- threading (righthand version)

Halter / toolholder:

1 x 611.0016.2E.ST

Schneideinsatz / insert:

1 x RS011.0090
1 x RS11.008R04
1 x RS11.1867.02
1 x RS11.3067.02
1 x RS11.1020.01



MINICUT

Bohrungsbearbeitung

grooving, boring and profiling

Sets

D min. 14 mm



Bestellnummer
part number

Inhalt
Content

K10F
AL41F
P18C
CN45F

SET-MC14-LF/R



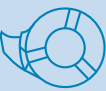
- Ausdrehen und Kopieren (Rechte Ausführung)
- Stechdrehen (Rechte Ausführung)
- Vorstechen und Fasen (Rechte Ausführung)
- Axialstechen (Rechte Ausführung)
- boring and profiling (righthand version)
- grooving (righthand version)
- pregrooving and chamfering (righthand version)
- face grooving (righthand version)

Halter / toolholder:

1 x 614.0016.3E.ST

Schneideinsatz / insert:

1 x RS014.0300
1 x RS14.030R15
1 x RS14.1867.02
1 x RS14.0815.45
1 x RS014.1430.52



Bestellbeispiel:
SET-MC14-LF/R

order-example:
SET-MC14-LF/R

MINICUT

Bohrungsbearbeitung

grooving, boring and profiling

Technische Hinweise

Schnittwerte und Anzahl der Schnitte beim Gewindedrehen

Technical instructions, cutting data and number of passes for threading

Empfohlene Anzahl der Schnitte

Die Anzahl der Schnitte ist nur ein Richtwert für das Gewindedrehen. Um eine möglichst lange Standzeit der Schneide zu erreichen beachten Sie bitte die Erklärungen für die Zustellung. Leerschnitte zum Fertigschneiden sind in dieser Tabelle nicht berücksichtigt.

Recommended number of passes

The number of passes is only a recommendation for threading. To reach a good tool life you have to mention the explanation for the infeed. Finishing passes are not considered in that chart.

		Stahl (Festigkeit N/mm ²) Steel (N/mm ² tensile strength)					rostfreier Stahl stainless steel	Guss cast iron	Alumini- um alumini- um
		400-500	500-700	700-850	850-1150	>1150			
V m/min		160	140	120	90	70	90	100	300
Steigung P Pitch P		Anzahl der Schnitte number of passes							
mm	Gg/" TPI								
0,5	48	5	5	5	5	8	8	5	5
0,8	32	6	6	6	6	8	8	6	6
1	24	7	7	7	7	8	8	7	7
1,25	20-19	8	8	8	8	10	10	8	8
1,5	16	10	10	10	10	12	12	10	10
1,75	14	12	12	12	12	14	14	12	12
2	12-11	13	13	13	13	15	15	13	13
2,5	10	15	15	16	16	18	18	16	15
3 - 3,5	8	16	16	17	17	20	20	17	16
4		18	18	19	19	22	22	19	18
5		20	20	21	21	24	24	21	20
6		22	22	23	23	26	26	23	22

MINICUT

Bohrungsbearbeitung

grooving, boring and profiling

Technische Hinweise

Gewinde schneiden

Technical instructions,
threading

Vorschubrichtung

Mit jedem Schneideinsatz für das Gewindedrehen kann sowohl ein Rechts- wie auch ein Linksgewinde geschnitten werden. Hierbei ist folgende Vorschubrichtung zu beachten:

Feed direction

Every insert can be used for right- and lefthand thread. You only have to consider the following feed direction:

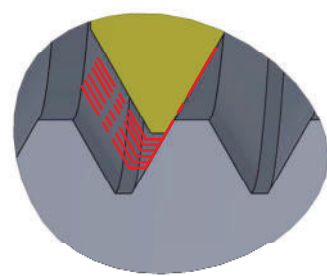
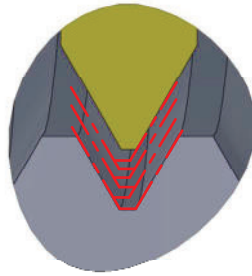
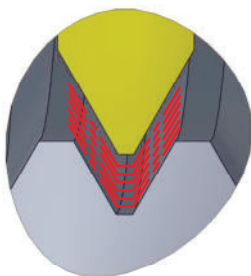


Zustellungsvarianten

Radiale Zustellung	wechselnde Flankenzustellung	einseitige Flankenzustellung
Die meist verwendete Methode um Gewinde herstellen. Beide Schneiden sind gleichzeitig im Eingriff.	Die Schneiden werden wechselnd eingesetzt.	Nur eine Schneidewird für die komplette Gewindeerstellung eingesetzt.
Problematische Spanbildung, dadurch hohe Schnittkräfte und Verschleiß am Werkzeug und Bauteil.	Reduzierung des Schnittdrucks, höhere Standzeit und bessere Spanbildung.	Reduzierung des Schnittdrucks und bessere Spanbildung, aber einseitige Abnutzung des Werkzeugs.

Infeed possibilities

Radial infeed	alternating flank infeed	flank infeed
The most used method for threading. both sides are at the same time in process.	The flanks are alternating used	Only one cutting edge is used for the complete thread
Problematic chip education, high cutting force and wearness at insert and work piece	Reduced cutting force, higher state time and chip education	Reduced cutting force and better chip education, but one-sided wearness



MINICUT

Bohrungsbearbeitung

grooving, boring and profiling

Technische Hinweise

Hartmetallsorten und Beschichtungen

Technical instructions,
carbide grades and coatings

K10F

Universell einsetzbares Feinkornhartmetall mit guter Verschleißfestigkeit. Unbeschichtet geeignet für Anwendungen mit niedrigen und mittleren Schnittgeschwindigkeiten, sowie die Bearbeitung von NE-Metallen.

All purpose micrograin carbide with good abrasion resistance. Uncoated for applications with low or medium cutting speeds and machining of non-ferrous materials.

K06P

Unbeschichtete Hartmetallsorte mit 6% Kobalt. Geeignet für Aluminium und NE-Metallbearbeitung, mit polierter Spanfläche. (Aktuell nur für System DT MAX erhältlich.)

Uncoated carbide grade with 6% cobalt. For machining aluminium and non-ferrous materials, with polished cutting surface. (Only for the system DT MAX available.)

CBN

Zähe CBN-Sorte für Anwendungen mit niedrigen Schnittgeschwindigkeiten. Geeignet für gehärtete Stähle, unterbrochene Schnitte und Grauguss.

Ductile CBN grade for applications with lower cutting speed. Suitable for hardened steel, interrupted cuts and cast iron.

CN45F

Universell einsetzbare PVD-TIN-Beschichtung. Diese Allround-Sorte ist für niedrige und mittlere Schnittgeschwindigkeiten mit Einschränkung bei NE-Metallen.

PVD-TIN coating - all purpose, all around grade is suitable for low and medium cutting speed with restrictions on non-ferrous materials.

AL41F

Sehr universell einsetzbare TIALN-Beschichtung mit hoher Temperaturbeständigkeit bei hoher Härte. Sehr gut geeignet auch für NE-Metalle.

TIALN coating - very universal with a high resistance to high temperature and hardness. Very suitable also for non-ferrous metals.

PD2F

Beschichtung für den universellen Einsatz bei niedrigen und mittleren Schnittgeschwindigkeiten.

Coating for universal use with medium and low speed.

XC2A

Beschichtung mit einer excellenten Warmhärte, Oxidationsbeständigkeit und thermischen Isolationsfähigkeit. Ideal für Hartzerspannung >60HRC

Coating with excellent hot hardness, high oxidation resistance and thermal insulation capacity. Perfect for hard machining >60 HRC.

MINICUT

Bohrungsbearbeitung

grooving, boring and profiling

Technische Hinweise

Hartmetallsorten und Beschichtungen

Technical instructions,
carbide grades and coatings

P03C

Beschichtung für die Bearbeitung von schwer zerspanbaren Materialien. Sehr gut auch für die Trockenbearbeitung geeignet.

Coating for materials which are difficult to machine. Perfect to use for dry machining.

P04C

Optimierte, sehr universell einsetzbare TIALN-Beschichtung mit hoher Temperaturbeständigkeit bei hoher Härte. Sehr gut geeignet auch für NE-Metalle.

Optimized TIALN coating - very universal with a high resistance to high temperature and hardness. Very suitable also for non-ferrous metals.

P07C

Beschichtung für die Bearbeitung von Titan, Edelstahl und Molybdän.

Coating to machine titanium, stainless steel and molybdenum.

P18C

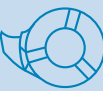
Universell einsetzbare Hochleistungsschicht mit hoher Oxidationsbeständigkeit, Verschleißfestigkeit und Warmhärte.

Very universal high performance coating with high oxidation resistance, wear resistance and hot hardness resistance.

NEME

Beschichtung für die Bearbeitung von Aluminium, Al-Legierungen, NE-Metallen und Composite-Werkstoffen.

Coating for machining aluminium, alloys, non-ferrous metals and composite materials.



MINICUT

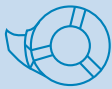
Bohrungsbearbeitung

grooving, boring and profiling

Technische Hinweise

Schnittdaten

Technical instructions,
cutting data



	Werkstoff	Festigkeit	Werkstoff-Nr	Werkstoffbezeichnung	Werkstoff-Nr
P	Allgemeiner Baustahl	< 800 N/mm2	1.0037	St37-2	1.0570
	Automatenstahl	< 800 N/mm2	1.0718	9SMnPb28	1.0727
	Einsatzstahl unlegiert	< 800 N/mm2	1.0401	C15	1.0481
	Einsatzstahl legiert	< 1000 N/mm2	1.7331	16MnCr5 (EC80)	1.7015
	Vergütungsstahl unlegiert	< 850 N/mm2	1.0503	C45	1.1191
	Vergütungsstahl unlegiert	< 1000 N/mm2	1.0601	C60	1.1221
	Vergütungsstahl legiert	< 800 N/mm2	1.5131	50MnSi4	1.7030
	Vergütungsstahl legiert	< 1300 N/mm2	1.5755	31NiCr14	1.7033
	Stahlguss	< 850 N/mm2	0.9650	G-X260Cr27	1.6750
	Nitrierstahl	< 1000 N/mm2	1.8504	34CrAl6	1.8507
	Nitrierstahl	< 1200 N/mm2	1.8515	31CrMo12	1.8523
	Wälzlagerstahl	< 1200 N/mm2	1.3505	100Cr6 (W3)	1.3543
	Federstahl	< 1200 N/mm2	1.5026	55Si7	1.7176
	Schnellarbeitsstahl	< 1300 N/mm2	1.3344	S 6-5-3	1.3255
	Werkzeugstahl für Kaltarbeit	< 1300 N/mm2	1.2312	40CrMnMoS8 6	1.2379
	Werkzeugstahl für Warmarbeit	< 1300 N/mm2	1.2343	X38CrMoV 5 1	1.2767
M	Stahl und Stahlguss rostfrei geschwefelt	< 850 N/mm2	1.4305	X8CrNiS18 9	1.4105
	Nichtrostender Stahl, ferritisch	< 750 N/mm2	1.4510	X3CrTi17	1.4528
	Nichtrostender Stahl, martensitisch	< 900 N/mm2	1.4034	X46Cr13	1.4116
	Nichtrost. Stahl, ferritisch/martensit.	<1100 N/mm2	1.4313	X3CrNi13-4	1.4028
	Nichtrost. Stahl, austenitisch/ferritisch	< 850 N/mm2	1.4460	X8CrNiMo27 5	1.4821
	Nichtrostender Stahl, austenitisch	< 750 N/mm2	1.4301	X5CrNi18-10	1.4571
K	Hitzebeständig	< 1100 N/mm2	1.4747	X80CrNiSi20	1.4876
	Grauguss mit Lammellengraphit	100-350N/mm2	0.6010	GG10	0.6025
	Grauguss mit Lammellengraphit	300-1000N/mm2	0.6030	GG30	0.6045
	Kugelgraphitguss	300-500N/mm2	0.7040	GGG40	0.7050
	Kugelgraphitguss	550-800N/mm2	0.7060	GGG60	0.7080
	Temperguss weis	350-450N/mm2	0.8035	GTW35	0.8045
	Temperguss weis	500-650N/mm2	0.8055	GTW55	0.8065
	Temperguss schwarz	350-450N/mm2	0.8135	GTS35	0.8145
N	Temperguss schwarz	500-700N/mm2	0.8155	GTS55	0.8170
	Aluminium (unlegiert, niedrig legiert)	< 350 N/mm2	3.0255	Al99,5	3.3308
	Aluminiumlegierungen < 0,5% Si	< 500 N/mm2	3.0515	AlMn1	3.1355
	Aluminiumlegierungen 0,5-10% Si	< 400 N/mm2	3.2152	GD-AlSi6Cu4	3.2373
	Aluminiumlegierungen 10-15% Si	< 400 N/mm2	3.2381	G-AlSi10Mg	3.5562
	Aluminiumlegierungen > 15% Si	< 400 N/mm2		G-AlSi17Cu4	
	Kupfer (unlegiert, niedrig legiert)	< 350 N/mm2	2.0060	E-Cu57	2.0090
	Kupfer-Knetlegierungen	< 700 N/mm2	2.0240	CuZn15	2.0265
	Kupfer-Sonderlegierungen	< 200 HB	2.0916	CuAl5	2.1525
	Kupfer-Sonderlegierungen	< 300HB	2.0978	CuAl11Ni6Fe5	
	Kupfer-Sonderlegierungen	> 300 HB	2.1247	CuBe2F125	
	Messing kurzspanend, Bronze, Rotguss	< 600 N/mm2	2.0360	CuZn40 (Ms60)	2.0380
	Messing langspanend	< 600 N/mm2	2.0335	CuZn36 (Ms63)	2.1293
	Thermoplaste			Delrin, Hostalen	
	Duroplaste			Ferrozell, Bakelit	
	Faserverstärkte Kunststoffe			GFK (Glasfaserverstärkt)	
	Magnesium und Magnesiumlegierungen	< 850 N/mm2	3.5200	M2, MgMn2	3.5612
	Graphit			C8000, R8500X	
	Wolfram und Wolframlegierungen			W-NiFe (Densimet W)	
Molybdän und Molybdänlegierungen			Mo , Mo-50Re		
S	Reinnickel		1.3911	RNi24	1.3927
	Nickellegierungen		1.3912	Ni36 (Invar)	1.3924
	Nickellegierungen	< 850 N/mm2	2.4360	S-NiCu 30 Fe	
	Nickel-Chromlegierungen		2.4886	SG-NiMo16Cr16W	2.4610
	Nickel- und Kobaltlegierungen	< 1300 N/mm2	2.4632	NiCr20Co18Ti	2.4631
	Nickel- und Kobaltlegierungen	< 1300 N/mm2	2.4634	NiCo20Cr15MoAlTi	2.4654
	Hochwarmfeste Legierungen	< 1300 N/mm2		Hardox 400	1.4939
	Nickel-Kobalt-(Chrom-)legierungen	< 1400 N/mm2	2.4806	SG-NiCr20Nb, Inconel 82	2.4851
	Reintitan	< 900 N/mm2	3.7025	Ti99,8	3.7034
	Titanlegierungen	< 700 N/mm2	3.7114	TiAl5Sn2	3.7174
	Titanlegierungen	< 1200 N/mm2	3.7164	TiAl5V4	3.7144
H	Stahl gehärtet	< 45 HRc			
		46-55HRc			
		56-60 HRc			
		61-65 HRc			
		65-70 HRc			

Vorschub f:

Einstechen: 0,01 - 0,03 mm/U

Kopierendrehen: 0,03 - 0,10 mm/U

Axialstechen: 0,02 - 0,06 mm/U

feed f:

groove: 0,01-0,03 mm/Rev.

copy turning: 0,03 - 0,10 mm/Rev.

axial groove: 0,02 - 0,06 mm/Rev.

MINICUT

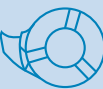
Bohrungsbearbeitung

grooving, boring and profiling

Technische Hinweise

Schnittdaten

Technical instructions,
cutting data



Werkstoffbezeichnung	Werkstoff-Nr	Werkstoffbezeichnung	Vc AL41F (m/min.)
St52-3	1.0060	St60-2	80-200
45S20	1.0757	46SPb2	80-200
17Mn4	1.1141	C15E (CK15)	80-200
13Cr3 (EC60)	1.5919	15CrNi6	80-160
Ck45	1.0535	C55	80-140
Ck60	1.0540	C50	80-160
28Cr4	1.7225	42CrMo4	80-160
34Cr4	1.3565	48CrMo4	80-150
GS-20NiCrMo3 7	1.6582	GS-34 CrNiMo 6	80-200
34AlMo5	1.8509	41CrAlMo7	70-140
39CrMoV19 3	1.8550	34 CrAlNi 7	70-140
X192CrMo17	1.3520	100 CrMn 6 (W4)	70-140
55Cr3	1.7701	51CrMoV4	
S 18-1-2-5	1.3294	PMH56-5-3-8; ASP30	
X155CrVMo12 1	1.2316	X38CrMo16; RAMAX	
X45NiCrMo4	1.2842	90MnCrV8	
X4CrMoS18	1.4107	GX8CrNi12	80-160
X105CrCoMo18 2	1.4016	X6Cr17	80-160
X50CrMoV15	1.4106	X2CrMoSiS18-2-1	80-160
X30Cr13	1.4104	X14CrMoS17	20-85
X20CrNiSi25 4	1.4462	X2CrNiMoN22-5-3 (Duplex)	20-75
X6CrNiMoTi17 12 2	1.4449	X3CrNiMo18-12-3	20-65
X10NiCrAlTi32-21	1.4825	GX25CrNiSi18-9	20-65
GG25			30-180
GG45			30-150
GGG50			30-180
GGG80			30-120
GTW45			30-90
GTW65			20-80
GTS45			30-90
GTS70			20-80
Al99,9Mg0,5	3.0256	E-Al H	120-600
AlCuMg2	3.3315	AlMg1	120-600
GD-AlSi9Mg	3.2134	GD-AlSiCu1Mg	100-450
G-MgAl6	3.2525	S-AlSi12	70-300
G-AlSi25CuNiMg		G-AlSi21CuNiMg	60-150
SF-Cu	2.1522	CuSi2Mn	60-150
CuZn30	2.0321	CuZn37	100-180
CuSi3Mn		Ampco 8-16	90-180
		Ampco 18-26	80-180
		Ampco M-4	80-180
CuZn39Pb2 (Ms58)	2.0410	CuZn44Pb2	120-220
CuCrZr	2.1080	CuSn6Zn6	70-150
Makrolon, Novodur		Acrylglas, Polystyrol	80-180
Pertinax		Resopal	
CFK (Kohlefaserverstärkt)		AFK (Amidfaserverstärkt)	
MgAl6Zn1	3.5812	MgAl8Zn1	
R8650		Technograph15	
W-Cu80/20		W93NiFe (DENAL)	
TZC, TZM		MHC, ODS	
RNi8	1.3926	RNi12	30-80
Ni54	1.3921	Ni49	18-75
NiCu 30 Fe		Monel 400	18-75
NiMo16Cr16Ti		Hastelloy C-276	40-70
NiCr20TiAl		Nimonic 80	40-70
NiCr19Co14Mo4Ti		Waspaloy	40-70
X12CrNiMo12	1.4980	X6NiCrTiMoVB25-15-2	40-70
NiCr23Fe, Inconel 601	2.4667	SG-NiCr19NbMoTi	40-70
Ti99,7	3.7064	Ti99,5	40-70
TiAl6V6Sn2	3.7124	TiCu2	40-70
TiAl6Sn2Zr4Mo2	3.7154	TiAl6Zr5	40-70

Vorschub f:

Einsteichen: 0,01 - 0,03 mm/U
 Kopierendrehen: 0,03 - 0,10 mm/U
 Axialstechen: 0,02 - 0,06 mm/U

feed f:

groove: 0,01-0,03 mm/Rev.
 copy turning: 0,03 - 0,10mm/Rev.
 axial groove: 0,02 - 0,06 mm/Rev.

MINICUT

Bohrungsbearbeitung

grooving, boring and profiling

Technische Hinweise

Schnittdaten

Technical instructions,
cutting data



	MATERIAL	STRENGTH (psi)	MATERIAL NUMBER	MATERIAL DESCRIPTION	ANSI
P	General Construction Steel	< 116030	1.0037	St37-2	A284
	Free-cutting steel	< 116030	1.0718	9SMnPb28	12L13
	Non-Alloyed Steel	< 116030	1.0401	C15	1015
	Alloy Steel	< 145038	1.7331	16MnCr5 (EC80)	5120
	Compensation Steel Unalloyed	< 123282	1.0503	C45	1045
	Compensation Steel Unalloyed	< 145038	1.0601	C60	1060
	Alloy Steel	< 116030	1.5131	50MnSi4	
	Alloy Steel	< 188549	1.5755	31NiCr14	
	Cast Steel	< 123282	0.9650	G-X260Cr27	
	Nitriding Steel	< 145038	1.8504	34CrAl6	
	Nitriding Steel	< 174045	1.8515	31CrMo12	
	Bearing Steel	< 174045	1.3505	100Cr6 (W3)	52100
	Bearing Steel	< 174045	1.5026	55Si7	-
	High Speed Steel	< 188549	1.3344	S 6-5-3	
	Tool Steel for Cold Work	< 188549	1.2312	40CrMnMoS8 6	
Tool Steel for Warm Work	< 188549	1.2343	X38CrMoV 5 1	H11	
M	Steel and cast steel rostfrei sulfurized	< 123282	1.4305	X8CrNiS18 9	303
	Stainless Steel, Ferritic	< 108778	1.4510	X3CrTi17	
	Stainless Steel, Martensitic	< 130534	1.4034	X46Cr13	-
	Non-rusting. Steel, Ferritic / Martensite	< 159542	1.4313	X3CrNi13-4	
	Non-rusting. Steel, Austenitic / Ferritic	< 123282	1.4460	X8CrNiMo27 5	S32900
	Stainless Steel, Austenitic	< 108778	1.4301	X5CrNi18-10	304
	Heat Resistant	< 159542	1.4747	X80CrNiSi20	
K	Gray Cast Iron with Lamellar Graphite	14504-50763	0.6010	GG10	CLASS20
	Gray Cast Iron with Lamellar Graphite	43511-145038	0.6030	GG30	CLASS45
	Ball Graphite Castings	43511-72519	0.7040	GGG40	60-40-18
	Ball Graphite Castings	79771-116030	0.7060	GGG60	-
	Malleable Cast Iron	50763-65367	0.8035	GTW35	-
	Malleable Cast Iron	72519-94274	0.8055	GTW55	-
	Malleable Cast Iron Black	50763-65267	0.8135	GTS35	32510
Malleable Cast Iron Black	72519-101526	0.8155	GTS55	50005	
N	Aluminum (unalloyed, low alloy)	< 50763	3.0255	Al99,5	1000
	Aluminum Alloys < 0,5%	< 72519	3.0515	AlMn1	
	Aluminum Alloys 0,5-10%	< 58015	3.2152	GD-AlSi6Cu4	
	Aluminum Alloys 10-15%	< 58015	3.2381	G-AlSi10Mg	-
	Aluminum Alloys > 15%	< 58015		G-AlSi17Cu4	
	Copper (unalloyed, low alloy)	< 50763	2.0060	E-Cu57	
	Copper Wrought Alloys	< 101526	2.0240	CuZn15	C23000
	Copper Special Alloys	< 200 HB	2.0916	CuAl5	
	Copper Special Alloys	< 300HB	2.0978	CuAl11Ni6Fe5	
	Copper Special Alloys	> 300 HB	2.1247	CuBe2F125	
	Brass Short-Spanning, Bronze, Gunmetal	< 87023	2.0360	CuZn40 (Ms60)	C28000
	Brass Long-Spanning	< 87023	2.0335	CuZn36 (Ms63)	C36000, C48200
	Thermoplastics			Delrin, Hostalen	
	Thermosets			Ferrozell, Bakelit	
	Fiber Reinforced Plastics			GFK (Glasfaserverstärkt)	
	Magnesium and Magnesium Alloys	< 123282	3.5200	M2, MgMn2	
	Graphite			C8000, R8500X	
Tungsten and Tungsten Alloys			W-NiFe (Densimet W)		
Molybdenum and Molybdenum Alloys			Mo, Mo-50Re		
S	Pure Nickel		1.3911	RNi24	
	Nickel Alloys		1.3912	Ni36 (Invar)	
	Nickel Alloys	< 123282	2.4360	S-NiCu 30 Fe	
	Nickel-Chromium Alloy		2.4886	SG-NiMo16Cr16W	
	Nickel and Cobalt Alloys	< 188549	2.4632	NiCr20Co18Ti	
	Nickel and Cobalt Alloys	< 188549	2.4634	NiCo20Cr15MoAlTi	
	High-Temperature Resistant Alloys	< 188549		Hardox 400	
	Nickel-Cobalt-(Chrom-) Alloys	< 203053	2.4806	SG-NiCr20Nb, Inconel 82	
	Pure Titanium	< 130534	3.7025	Ti99,8	
	Titanium Alloys	< 101526	3.7114	TiAl5Sn2	-
H	Titanium Alloys	< 174045	3.7164	TiAl5V4	
	Hardened Steel	< 45 HRC			
		46-55HRC			
		56-60 HRC			
	61-65 HRC				
	65-70 HRC				

Data on this page is for reference and planning only. Materials and processes should be tested in your environment to achieve desired results.

feed f:

groove: 0.0004 - 0.0012 in/Rev.

copy turning: 0.0012 - 0.0039 in/Rev.

axial groove: 0.0008 - 0.0024 in/Rev.

MINICUT

Bohrungsbearbeitung

grooving, boring and profiling

Technische Hinweise

Schnittdaten

Technical instructions,
cutting data



MATERIAL NUMBER	MATERIAL DESCRIPTION	ANSI	MATERIAL NUMBER	MATERIAL DESCRIPTION	ANSI	AL41F (SFM)
1.0570	St52-3		1.0060	St60-2	A572	262-656
1.0727	45S20		1.0757	46SPb2		262-656
1.0481	17Mn4		1.1141	C15E (CK15)	1015	262-656
1.7015	13Cr3 (EC60)		1.5919	15CrNi6	3115	262-525
1.1191	Ck45	1045	1.0535	C55	1055	262-459
1.1221	Ck60	1060	1.0540	C50		262-525
1.7030	28Cr4		1.7225	42CrMo4	4140	262-525
1.7033	34Cr4	5132	1.3565	48CrMo4		262-492
1.6750	GS-20NiCrMo3 7		1.6582	GS-34 CrNiMo 6	4337	262-656
1.8507	34AlMo5		1.8509	41CrAlMo7	A355	230-459
1.8523	39CrMoV19 3		1.8550	34 CrAlNi 7		230-459
1.3543	X192CrMo17		1.3520	100 CrMn 6 (W4)		230-459
1.7176	55Cr3	5155	1.7701	51CrMoV4		
1.3255	S 18-1-2-5	1015	1.3294	PMHS6-5-3-8; ASP30		
1.2379	X155CrVMo12 1	D2	1.2316	X38CrMo16; RAMAX		
1.2767	X45NiCrMo4		1.2842	90MnCrV8	02	
1.4105	X4CrMoS18	430F	1.4107	GX8CrNi12		262-525
1.4528	X105CrCoMo18 2		1.4016	X6Cr17	430	262-525
1.4116	X50CrMoV15		1.4106	X2CrMoSiS18-2-1		262-525
1.4028	X30Cr13	420F	1.4104	X14CrMoS17	430 F	66-279
1.4821	X20CrNiSi25 4		1.4462	X2CrNiMoN22-5-3 (Duplex)	UNS31803	66-246
1.4571	X6CrNiMoTi17 12 2	316 Ti	1.4449	X3CrNiMo18-12-3	317	66-213
1.4876	X10NiCrAlTi32-21	B163	1.4825	GX25CrNiSi18-9		66-213
0.6025	GG25	A48-40 B				98-591
0.6045	GG45					98-492
0.7050	GGG50	65-45-12				98-591
0.7080	GGG80	120-90-02				98-394
0.8045	GTW45					98-295
0.8065	GTW65					66-262
0.8145	GTS45					98-295
0.8170	GTS70					66-262
3.3308	Al99,9Mg0,5		3.0256	E-Al H		394-1968
3.1355	AlCuMg2	2024	3.3315	AlMg1		394-1968
3.2373	GD-AlSi9Mg		3.2134	GD-AlSi5Cu1Mg		328-1476
3.5562	G-MgAl6		3.2525	S-AlSi12		230-984
	G-AlSi25CuNiMg			G-AlSi21CuNiMg		197-492
2.0090	SF-Cu		2.1522	CuSi2Mn		197-492
2.0265	CuZn30		2.0321	CuZn37		328-591
2.1525	CuSi3Mn			Ampco 8-16		295-591
				Ampco18-26		262-591
				Ampco M-4		262-591
2.0380	CuZn39Pb2 (Ms58)		2.0410	CuZn44Pb2		394-722
2.1293	CuCrZr		2.1080	CuSn6Zn6		230-492
	Makrolon, Novodur			Acrylglas, Polystyrol		262-591
	Pertinax			Resopal		
	CFK (Kohlefaserverstärkt)			AFK (Amidfaserverstärkt)		
3.5612	MgAl6Zn1		3.5812	MgAl8Zn1		
	R8650			Technograph15		
	W-Cu80/20			W93NiFe (DENAL)		
	TZC, TZM			MHC , ODS		
1.3927	RNi8		1.3926	RNi12		98-262
1.3924	Ni54		1.3921	Ni49		59-246
	NiCu 30 Fe			Monel 400		59-246
2.4610	NiMo16Cr16Ti			Hastelloy C-276		131-230
2.4631	NiCr20TiAl			Nimonic 80		131-230
2.4654	NiCr19Co14Mo4Ti			Waspaloy		131-230
1.4939	X12CrNiMo12	904L	1.4980	X6NiCrTiMoVB25-15-2		131-230
2.4851	NiCr23Fe, Inconel 601		2.4667	SG-NiCr19NbMoTi		131-230
3.7034	Ti99,7		3.7064	Ti99,5		131-230
3.7174	TiAl6V6Sn2		3.7124	TiCu2		131-230
3.7144	TiAl6Sn2Zr4Mo2		3.7154	TiAl6Zr5		131-230

Data on this page is for reference and planning only. Materials and processes should be tested in your environment to achieve desired results.

feed f:

groove: 0.0004 - 0.0012 in/Rev.

copy turning: 0.0012 - 0.0039 in/Rev.

axial groove: 0.0008 - 0.0024 in/Rev.

